



## HISTORIQUE

MDB PROFIL est présente depuis plus de 50 ans dans le domaine du parachèvement du bâtiment. Elle offre à ses partenaires négociants une réponse pertinente à une question essentielle : trouver chez un même fournisseur les profilés et accessoires dédiés aux 4 métiers de la finition (parachèvement des plaques de plâtre, enduisages intérieurs et extérieurs, et les systèmes d'isolation de façades par l'extérieur-ITE). Cette offre a contribué, au fil des années, à la construction de notre renommée, grâce à un service axé sur la qualité, le choix et l'innovation.

### LA QUALITÉ :

Tant au niveau de la qualité des produits proposés que des matières utilisées pour leur fabrication, MDB PROFIL met un point d'honneur à fournir à ses clients des articles d'une qualité irréprochable. Et cette volonté se prolonge jusque dans le choix de nos partenaires commerciaux, que nous sélectionnons avant tout pour leurs compétences dans leur domaine. Cette recherche constante du « meilleur pour vous » nous permet ainsi de respecter scrupuleusement les normes qualitatives européennes dictées par la Fédération « Europrofilés ».

### LE CHOIX :

Afin de répondre à la moindre de vos demandes, MDB PROFIL dispose d'une large gamme de profilés et d'accessoires, dans de multiples matières et dimensions. Grâce à une énorme capacité de stockage interne et externe, nous sommes capables de satisfaire votre demande au plus vite, ou le cas échéant de vous orienter vers une alternative plus rapide. Et avec le réseau de distribution étendu dont nous bénéficions sur tout le Benelux, en Europe et au-delà, notre soutien logistique participe amplement à cette vitesse de réaction.

### L'INNOVATION :

La volonté d'excellence que nous souhaitons offrir à nos clients se traduit également à travers notre écoute attentive du marché. Celle-ci nous permet de sonder les besoins de vos clients entrepreneurs, en recherchant les solutions qui leur permettront d'améliorer leur rentabilité sur les chantiers.

Ces points forts, aujourd'hui, guident la relation que nous entretenons au quotidien avec nos partenaires distributeurs de matériaux de construction. Ils ont forgé notre réputation de leader sur le marché, avec une seule ligne directrice : la satisfaction du client.



# PLAQUES DE PLÂTRE DROOGBOUW

## HISTORIEK

MDB PROFIL is reeds meer dan 50 jaar actief in de wereld van de bouwafwerking waarbij we door de jaren heen, op basis van kwaliteit, service, keuze en innovatie een reputatie hebben opgebouwd als betrouwbaar leverancier met relevant voordeel : het aanbieden van zowel profielen als toebehoren voor de 4 grote deelgroepen van de afbouw (droogbouw, binnen- en buitenbepreistering en gevelisolatie systemen).

### KWALITEIT:

MDB PROFIL vindt het essentieel om haar klanten producten een onberispelijke kwaliteit aan te bieden. Dit geldt voor de producten zelf als voor de materialen waaruit ze worden vervaardigd. Deze aanpak uit zich in de keuze van onze handelspartners welke wij selecteren voor hun vaardigheden en vakmanschap. Deze constante zoektocht naar "het beste voor u" laat ons toe de door "Europrofiles" opgelegde Europese kwaliteitsnormen nauwgezet na te leven.

### DE KEUZE:

Om aan alle aanvragen te beantwoorden beschikt MDB PROFIL over een uitgebreid gamma profielen en toebehoren in diverse uitvoeringen, materialen en afmetingen. Deze enorme voorraadcapaciteit samen met een ruim verdeelnetwerk in de Benelux en verder binnen en zelfs buiten Europa laat ons toe snel aan uw verzoek te voldoen of u via een passend alternatief voor te stellen.

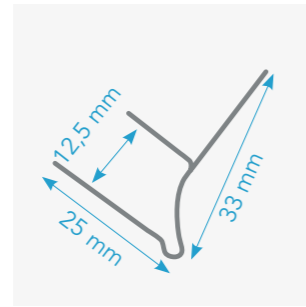
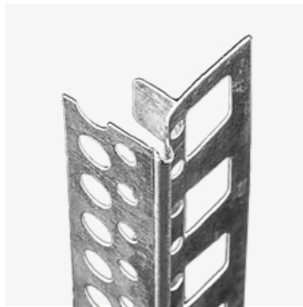
### INNOVATIE:

Een grote aanwezigheid samen met het nauwlettend opvolgen van de afbouwmarkt laat MDB PROFIL toe continu het gamma aan te passen aan de wensen en behoeften van het moment. Dit met als doel oplossingen aan te bieden welke de werfrentabiliteit van de ondernemer verbeteren.

Dagdagelijks begeleiden deze sterke punten onze relatie met alle distributiepartners. Ze hebben onze reputatie van marktleider gesmeed met één richtlijn: een tevreden klant!

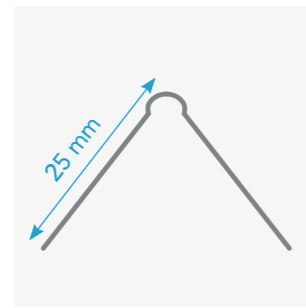
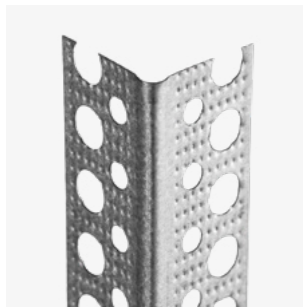
# PROFILÉS D'ANGLE HOEKPROFIELEN

CORNERPLAC  
CORNERPLAC ALU



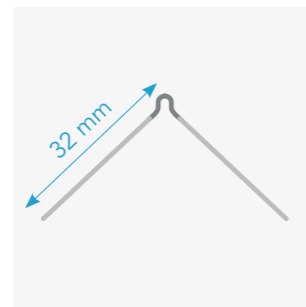
STOCK STOCK	NR ARTICLE ARTIKEL NR	DIMENSION AFMETING	PIÈCES/EMB. STUKS/VERP.	ML/EMB. LM/VERP.	EMB./PAL. VERP./PAL.	PLAQUE DE PLÂTRE GIPSKARTONPLAAT	EP. D'ENDUIT PLEISTERDIKTE
0103	S 0103010230	2,30 m	10	23,00 m	120	12,5 mm	
	S 0103010300	3,00 m	10	30,00 m	120		
0203	0203010300	3,00 m	10	30,00 m	120		

GALVAPLAC PRO  
ALUPLAC PRO



STOCK STOCK	NR ARTICLE ARTIKEL NR	DIMENSION AFMETING	PIÈCES/EMB. STUKS/VERP.	ML/EMB. LM/VERP.	EMB./PAL. VERP./PAL.	PLAQUE DE PLÂTRE GIPSKARTONPLAAT	EP. D'ENDUIT PLEISTERDIKTE
0104	0104025260	2,60 m	25	65,00 m	160		
	0104025300	3,00 m	25	75,00 m	160		
0264	S 0264100250	2,50 m	100	250,00 m	80		
	S 0264100300	3,00 m	100	300,00 m	80		

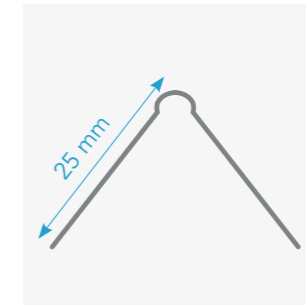
MICROMESH



STOCK STOCK	NR ARTICLE ARTIKEL NR	DIMENSION AFMETING	PIÈCES/EMB. STUKS/VERP.	ML/EMB. LM/VERP.	EMB./PAL. VERP./PAL.	PLAQUE DE PLÂTRE GIPSKARTONPLAAT	EP. D'ENDUIT PLEISTERDIKTE
0113	S 0113060245	2,45 m	60	147,00 m	48		
	S 0113060275	2,75 m	60	165,00 m	48		
	S 0113060305	3,05 m	60	183,00 m	48		

# PROFILÉS D'ANGLE HOEKPROFIELEN

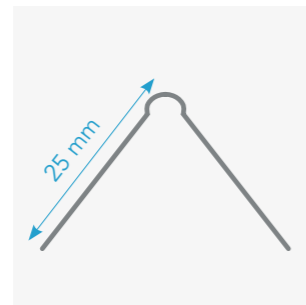
GALVAPLAC PRO  
ALUPLAC INOPLAC



STOCK STOCK	NR ARTICLE ARTIKEL NR	DIMENSION AFMETING	PIÈCES/EMB. STUKS/VERP.	ML/EMB. LM/VERP.	EMB./PAL. VERP./PAL.	PLAQUE DE PLÂTRE GIPSKARTONPLAAT	EP. D'ENDUIT PLEISTERDIKTE
0114	0114025260	2,60 m	25	65,00 m	160		
	0114025300	3,00 m	25	75,00 m	160		
0218	S 0218100200	2,00 m	100	200,00 m	80		
	S 0218100250	2,50 m	100	250,00 m	80		
	S 0218100300	3,00 m	100	300,00 m	80		
0494	0494025250	2,50 m	25	62,50 m	160		
	0494025300	3,00 m	25	75,00 m	160		

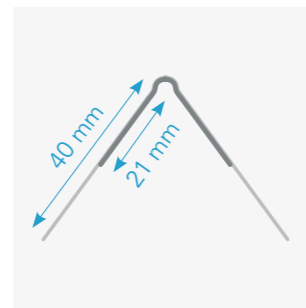
# PROFILÉS D'ANGLE HOEKPROFIELEN

GALVAFLEX PRO



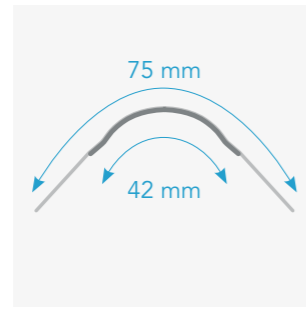
	STOCK STOCK	NR ARTICLE ARTIKEL NR	DIMENSION AFMETING	PIÈCES/EMB. STUKS/VERP.	ML/EMB. LM/VERP.	EMB./PAL. VERP./PAL.	PLAQUE DE PLÂTRE GIPSKARTONPLAAT	EP. D'ENDUIT PLEISTERDIKTE
0149	S	0149030250	2,50 m	30	75,00 m	80	-	
		0149030300	3,00 m	30	90,00 m	80		

PAPER CORNER BEAD



	STOCK STOCK	NR ARTICLE ARTIKEL NR	DIMENSION AFMETING	PIÈCES/EMB. STUKS/VERP.	ML/EMB. LM/VERP.	EMB./PAL. VERP./PAL.	PLAQUE DE PLÂTRE GIPSKARTONPLAAT	EP. D'ENDUIT PLEISTERDIKTE
5301	S	5301050275	2,75 m	50	137,50 m	24	-	
	S	5301050305	3,05 m	50	152,50 m	24		

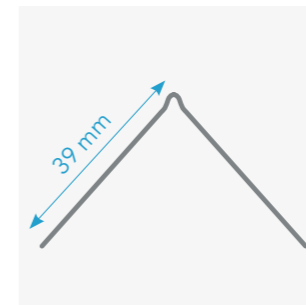
BIG-BULL



	STOCK STOCK	NR ARTICLE ARTIKEL NR	DIMENSION AFMETING	PIÈCES/EMB. STUKS/VERP.	ML/EMB. LM/VERP.	EMB./PAL. VERP./PAL.	PLAQUE DE PLÂTRE GIPSKARTONPLAAT	EP. D'ENDUIT PLEISTERDIKTE
5302	S	5302050305	3,05 m	50	152,50 m	28	-	

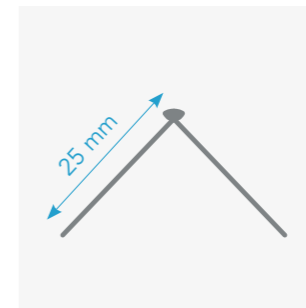
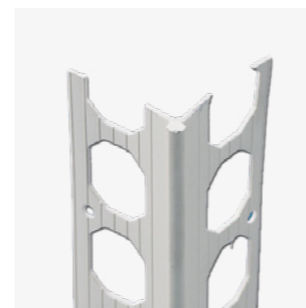
# PROFILÉS D'ANGLE HOEKPROFIELEN

CORNER BEAD WET-STICK



	STOCK STOCK	NR ARTICLE ARTIKEL NR	DIMENSION AFMETING	PIÈCES/EMB. STUKS/VERP.	ML/EMB. LM/VERP.	EMB./PAL. VERP./PAL.	PLAQUE DE PLÂTRE GIPSKARTONPLAAT	EP. D'ENDUIT PLEISTERDIKTE
5306	S	5306050305	3,05 m	50	152,50 m	24	-	

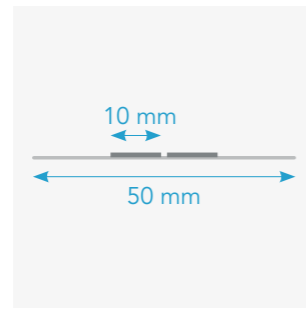
CORNER BEAD PVC



	STOCK STOCK	NR ARTICLE ARTIKEL NR	DIMENSION AFMETING	PIÈCES/EMB. STUKS/VERP.	ML/EMB. LM/VERP.	EMB./PAL. VERP./PAL.	PLAQUE DE PLÂTRE GIPSKARTONPLAAT	EP. D'ENDUIT PLEISTERDIKTE
8001		8001050300	3,00 m	50	150,00 m	40	-	

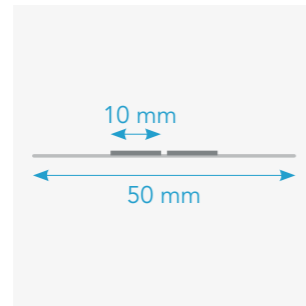
## PROFILÉS D'ANGLE - EN ROULEAU HOEKPROFIELEN - OP ROL

UNIFLEX CORNER  
UNIFLEX CORNER PVC



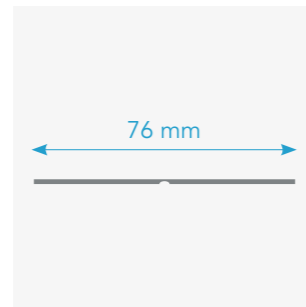
	STOCK STOCK	NR ARTICLE ARTIKEL NR	DIMENSION AFMETING	PIÈCES/EMB. STUKS/VERP.	ML/EMB. LM/VERP.	EMB./PAL. VERP./PAL.	PLAQUE DE PLÂTRE GIPSKARTONPLAAT	EP. D'ENDUIT PLEISTERDIKTE
5230	S	5230010300	30,00 m	10	300,00 m	42	-	
5237		5237010300	30,00 m	10	300,00 m	30	-	

STRAITFLEX  
MID-FLEX 300



	STOCK STOCK	NR ARTICLE ARTIKEL NR	DIMENSION AFMETING	PIÈCES/EMB. STUKS/VERP.	ML/EMB. LM/VERP.	EMB./PAL. VERP./PAL.	PLAQUE DE PLÂTRE GIPSKARTONPLAAT	EP. D'ENDUIT PLEISTERDIKTE
5300	S	5300010305	30,50 m	10	305,00 m	24	-	

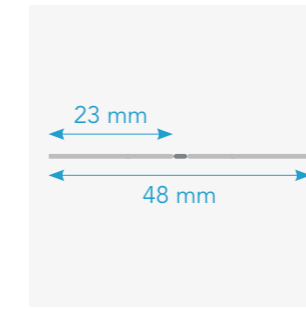
WET-FLEX



	STOCK STOCK	NR ARTICLE ARTIKEL NR	DIMENSION AFMETING	PIÈCES/EMB. STUKS/VERP.	ML/EMB. LM/VERP.	EMB./PAL. VERP./PAL.	PLAQUE DE PLÂTRE GIPSKARTONPLAAT	EP. D'ENDUIT PLEISTERDIKTE
5307	S	5307008305	30,50 m	8	244,00 m	24	-	

## PROFILÉS D'ANGLE - EN ROULEAU HOEKPROFIELEN - OP ROL

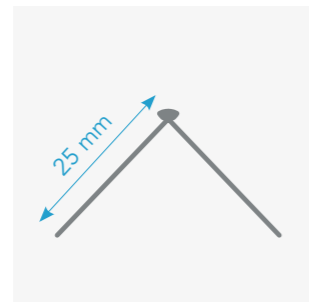
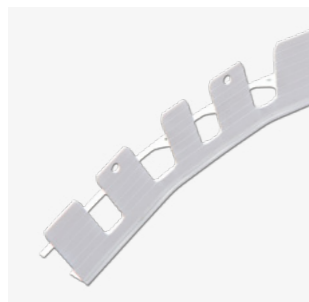
CORNER FLEX PVC



	STOCK STOCK	NR ARTICLE ARTIKEL NR	DIMENSION AFMETING	PIÈCES/EMB. STUKS/VERP.	ML/EMB. LM/VERP.	EMB./PAL. VERP./PAL.	PLAQUE DE PLÂTRE GIPSKARTONPLAAT	EP. D'ENDUIT PLEISTERDIKTE
5801		5801016025	25,00 m	16	400,00 m	20	-	

## PROFILÉ D'ANGLE CINTRABLE BUIGBAAR HOEKPROFIEL

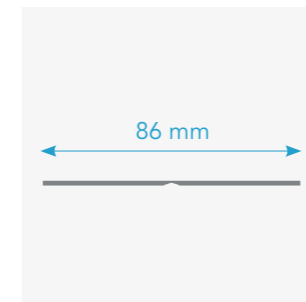
RONDO PLAC PVC



	STOCK STOCK	NR ARTICLE ARTIKEL NR	DIMENSION AFMETING	PIÈCES/EMB. STUKS/VERP.	ML/EMB. LM/VERP.	EMB./PAL. VERP./PAL.	PLAQUE DE PLÂTRE GIPSKARTONPLAAT	EP. D'ENDUIT PLEISTERDIKTE
8201	S	8201050300	3,00 m	50	150,00 m	40	-	1 mm

## PROFILÉ D'ANGLE CINTRABLE - EN ROULEAU BUIGBAAR HOEKPROFIEL - OP ROL

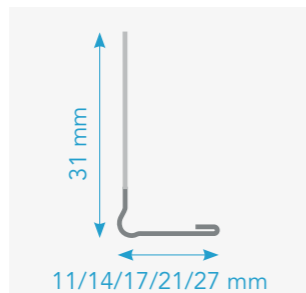
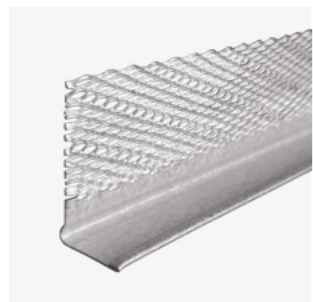
STRAITFLEX  
ARCH-FLEX



	STOCK STOCK	NR ARTICLE ARTIKEL NR	DIMENSION AFMETING	PIÈCES/EMB. STUKS/VERP.	ML/EMB. LM/VERP.	EMB./PAL. VERP./PAL.	PLAQUE DE PLÂTRE GIPSKARTONPLAAT	EP. D'ENDUIT PLEISTERDIKTE
5303	S	5303012305	30,50 m	12	366,00 m	24	-	1 mm

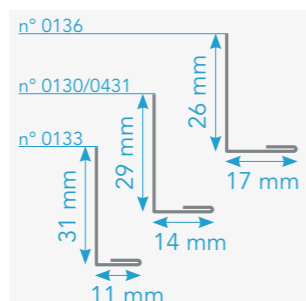
## PROFILÉS D'ARRÊT STOP- & AFWERKPROFIELEN

PLASTO MICRO



■	STOCK STOCK	NR ARTICLE ARTIKEL NR	DIMENSION AFMETING	PIÈCES/EMB. STUKS/VERP.	ML/EMB. LM/VERP.	EMB./PAL. VERP./PAL.	PLAQUE DE PLÂTRE GIPSKARTONPLAAT	EP. D'ENDUIT PLEISTERDIKTE
0191	S	0191050305	3,05 m	50	152,50 m	66	9,5 mm	
0128	S	0128050305	3,05 m	50	152,50 m	66	12,5 mm	
0192	S	0192045305	3,05 m	45	137,25 m	66	15 mm	
0193	S	0193045305	3,05 m	45	137,25 m	66	18 mm	
0194	S	0194040305	3,05 m	40	122,00 m	66	25 mm	

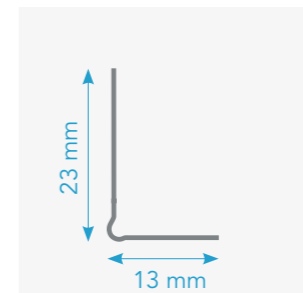
PLACSTOP L  
PLACSTOP L INOX



■	STOCK STOCK	NR ARTICLE ARTIKEL NR	DIMENSION AFMETING	PIÈCES/EMB. STUKS/VERP.	ML/EMB. LM/VERP.	EMB./PAL. VERP./PAL.	PLAQUE DE PLÂTRE GIPSKARTONPLAAT	EP. D'ENDUIT PLEISTERDIKTE
0133		0133025300	3,00 m	25	75,00 m	50	9,5 mm	
0130		0130025300	3,00 m	25	75,00 m	50	12,5 mm	
0136		0136025300	3,00 m	25	75,00 m	50	15 mm	
0431		0431025300	3,00 m	25	75,00 m	50	12,5 mm	

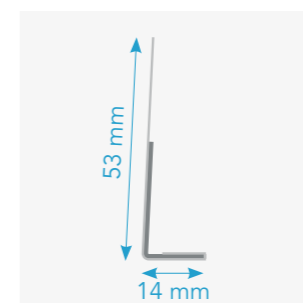
## PROFILÉS D'ARRÊT STOP- & AFWERKPROFIELEN

PLACSTOP ALU



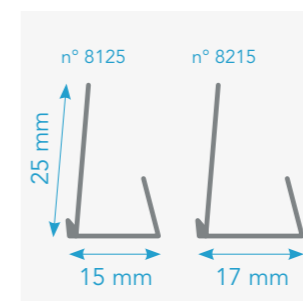
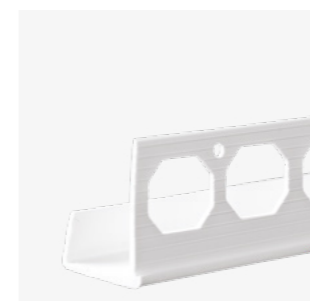
■	STOCK STOCK	NR ARTICLE ARTIKEL NR	DIMENSION AFMETING	PIÈCES/EMB. STUKS/VERP.	ML/EMB. LM/VERP.	EMB./PAL. VERP./PAL.	PLAQUE DE PLÂTRE GIPSKARTONPLAAT	EP. D'ENDUIT PLEISTERDIKTE
0229		0229050300	3,00 m	50	150,00 m	160	12,5 mm	

PAPER STOP BEAD



■	STOCK STOCK	NR ARTICLE ARTIKEL NR	DIMENSION AFMETING	PIÈCES/EMB. STUKS/VERP.	ML/EMB. LM/VERP.	EMB./PAL. VERP./PAL.	PLAQUE DE PLÂTRE GIPSKARTONPLAAT	EP. D'ENDUIT PLEISTERDIKTE
5305	S	5305050275	2,75 m	50	137,50 m	24	12,5 mm	

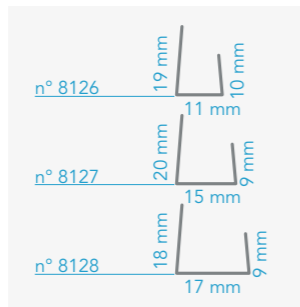
PLACSTOP PVC



■	STOCK STOCK	NR ARTICLE ARTIKEL NR	DIMENSION AFMETING	PIÈCES/EMB. STUKS/VERP.	ML/EMB. LM/VERP.	EMB./PAL. VERP./PAL.	PLAQUE DE PLÂTRE GIPSKARTONPLAAT	EP. D'ENDUIT PLEISTERDIKTE
8125		8125025300	3,00 m	25	75,00 m	40	12,5 mm	
8215		8215025300	3,00 m	25	75,00 m	40	15 mm	

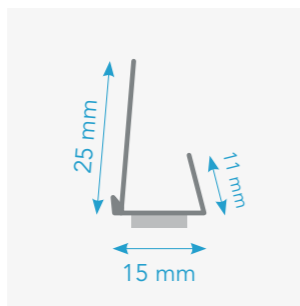
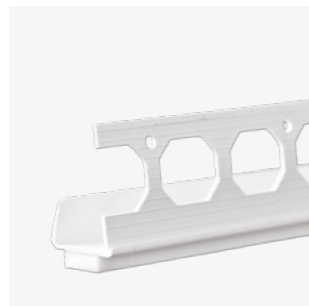
## PROFILÉS D'ARRÊT STOP- & AFWERKPROFIELEN

### PLACSTOP PVC



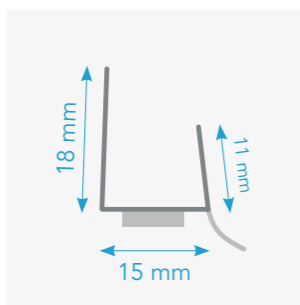
■	STOCK STOCK	NR ARTICLE ARTIKEL NR	DIMENSION AFMETING	PIÈCES/EMB. STUKS/VERP.	ML/EMB. LM/VERP.	EMB./PAL. VERP./PAL.	PLAQUE DE PLÂTRE GIPSKARTONPLAAT	
8126	S	8126050300	3,00 m	50	150,00 m	70	9,5 mm	
8127		8127050300	3,00 m	50	150,00 m	100	12,5 mm	
8128		8128050300	3,00 m	50	150,00 m	100	15 mm	

### PLACSTOP TAPE PVC



■	STOCK STOCK	NR ARTICLE ARTIKEL NR	DIMENSION AFMETING	PIÈCES/EMB. STUKS/VERP.	ML/EMB. LM/VERP.	EMB./PAL. VERP./PAL.	PLAQUE DE PLÂTRE GIPSKARTONPLAAT	EP. D'ENDUIT PLEISTERDIKTE
8812		8812025250	2,50 m	25	62,50 m	40	12,5 mm	

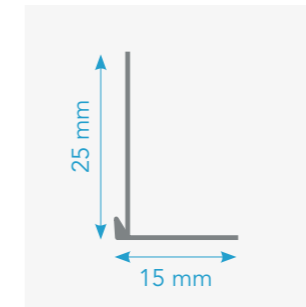
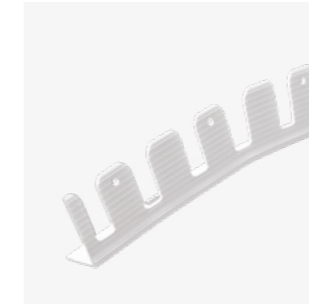
### PLACSTOP LIPPE PVC



■	STOCK STOCK	NR ARTICLE ARTIKEL NR	DIMENSION AFMETING	PIÈCES/EMB. STUKS/VERP.	ML/EMB. LM/VERP.	EMB./PAL. VERP./PAL.	PLAQUE DE PLÂTRE GIPSKARTONPLAAT	
8825	S	8825030250	2,50 m	30	75,00 m	60	12,5 mm	

## PROFILÉ D'ARRÊT CINTRABLE BUIGBAAR STOP- & AFWERKPROFIEL

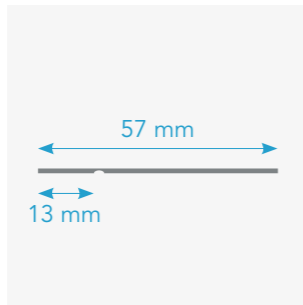
### PLACSTOP RONDO PVC



■	STOCK STOCK	NR ARTICLE ARTIKEL NR	DIMENSION AFMETING	PIÈCES/EMB. STUKS/VERP.	ML/EMB. LM/VERP.	EMB./PAL. VERP./PAL.	PLAQUE DE PLÂTRE GIPSKARTONPLAAT	EP. D'ENDUIT PLEISTERDIKTE
8225		8225025300	3,00 m	25	75,00 m	75	12,5 mm	

# PROFILÉ D'ARRÊT - EN ROULEAU STOP- & AFWERKPROFIELEN - OP ROL

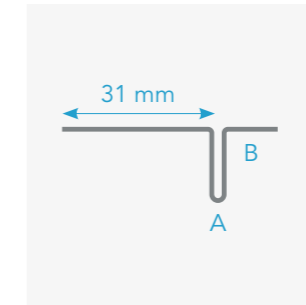
L-BEAD



■	STOCK STOCK	NR ARTICLE ARTIKEL NR	DIMENSION AFMETING	PIÈCES/EMB. STUKS/VERP.	ML/EMB. LM/VERP.	EMB./PAL. VERP./PAL.	PLAQUE DE PLÂTRE GIPSKARTONPLAAT	EP. D'ENDUIT PLEISTERDIKTE
5308		5308012305	30,50 m	12	366,00 m	24	12,5 mm	

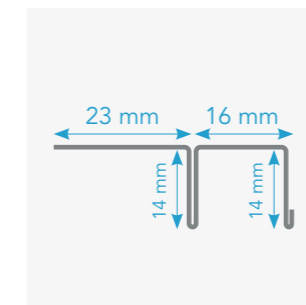
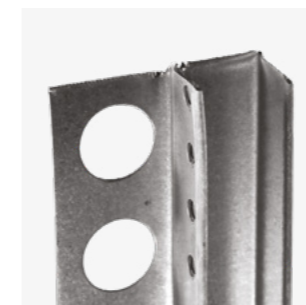
# PROFILÉS D'OMBRAGE SCHADUWPROFIELEN

CADERPLAC L



■	STOCK STOCK	NR ARTICLE ARTIKEL NR	DIM. AFM.	PIÈCES/EMB. STUKS/VERP.	ML/EMB. LM/VERP.	EMB./PAL. VERP./PAL.	A (H)	B (Joint) B (Lip)	PLAQUE PLAAT	EP. D'ENDUIT PLEISTERDIKTE
0161		0161015300	3,00 m	15	45,00 m	80	14 mm	4 mm	12,5 mm	
0162		0162015300	3,00 m	15	45,00 m	80	14 mm	6 mm		
0169		0169015300	3,00 m	15	45,00 m	80	14 mm	10 mm		
0163		0163015300	3,00 m	15	45,00 m	80	14 mm	15 mm		
0170		0170015300	3,00 m	15	45,00 m	80	14 mm	20 mm	15 mm	
0165		0165015300	3,00 m	15	45,00 m	80	16 mm	4 mm		
0166		0166015300	3,00 m	15	45,00 m	80	16 mm	6 mm		
0167		0167015300	3,00 m	15	45,00 m	80	16 mm	10 mm		
0168		0168015300	3,00 m	15	45,00 m	80	16 mm	20 mm		

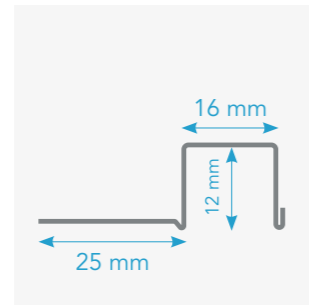
CADERPLAC U



■	STOCK STOCK	NR ARTICLE ARTIKEL NR	DIMENSION AFMETING	PIÈCES/EMB. STUKS/VERP.	ML/EMB. LM/VERP.	EMB./PAL. VERP./PAL.	PLAQUE DE PLÂTRE GIPSKARTONPLAAT	EP. D'ENDUIT PLEISTERDIKTE
0171		0171015300	3,00 m	15	45,00 m	80	12,5 mm	

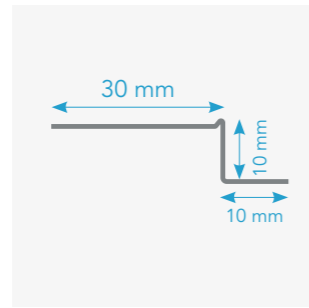
# PROFILÉS D'OMBRAJE SCHADUWPROFIELEN

CADERPLAC U



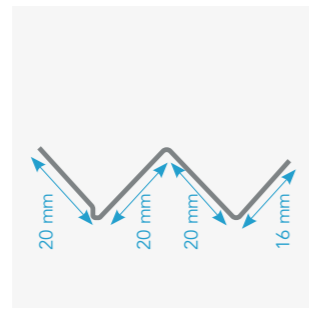
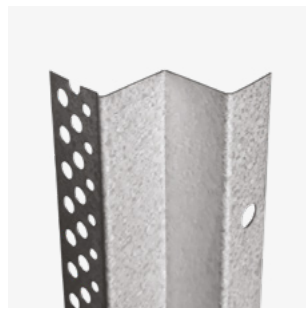
■	STOCK STOCK	NR ARTICLE ARTIKEL NR	DIMENSION AFMETING	PIÈCES/EMB. STUKS/VERP.	ML/EMB. LM/VERP.	EMB./PAL. VERP./PAL.	PLAQUE DE PLÂTRE GIPSKARTONPLAAT	EP. D'ENDUIT PLEISTERDIKTE
0173		0173025300	3,00 m	25	75,00 m	80	12,5 mm	

PLACSTOP Z



■	STOCK STOCK	NR ARTICLE ARTIKEL NR	DIMENSION AFMETING	PIÈCES/EMB. STUKS/VERP.	ML/EMB. LM/VERP.	EMB./PAL. VERP./PAL.	PLAQUE DE PLÂTRE GIPSKARTONPLAAT	EP. D'ENDUIT PLEISTERDIKTE
0195		0195025250	2,50 m	25	62,50 m	160	9,5 > 25 mm	
		0195025300	3,00 m	25	75,00 m	160		

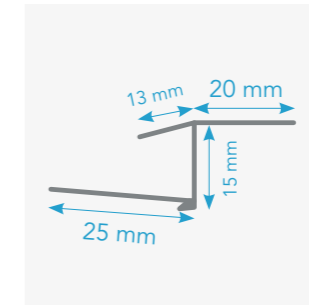
PLACSTOP W



■	STOCK STOCK	NR ARTICLE ARTIKEL NR	DIMENSION AFMETING	PIÈCES/EMB. STUKS/VERP.	ML/EMB. LM/VERP.	EMB./PAL. VERP./PAL.	PLAQUE DE PLÂTRE GIPSKARTONPLAAT	EP. D'ENDUIT PLEISTERDIKTE
0197		0197020250	2,50 m	20	50,00 m	100	9,5 > 25 mm	
		0197020300	3,00 m	20	60,00 m	100		

# PROFILÉS D'OMBRAJE SCHADUWPROFIELEN

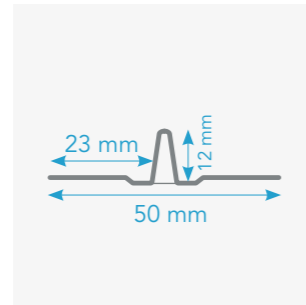
CADERPLAC L PVC



■	STOCK STOCK	NR ARTICLE ARTIKEL NR	DIMENSION AFMETING	PIÈCES/EMB. STUKS/VERP.	ML/EMB. LM/VERP.	EMB./PAL. VERP./PAL.	PLAQUE DE PLÂTRE GIPSKARTONPLAAT	EP. D'ENDUIT PLEISTERDIKTE
8026	S	8026025300	3,00 m	25	75,00 m	40	9,5 > 25 mm	

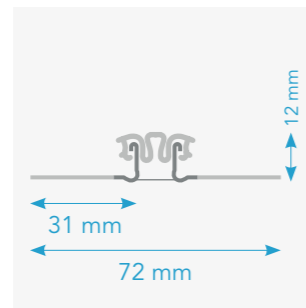
# PROFILÉS DE DILATATION UITZETTINGSPROFIELEN

CONTROL JOINT ALU



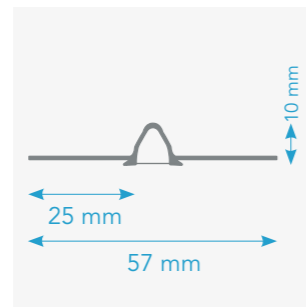
■	STOCK STOCK	NR ARTICLE ARTIKEL NR	DIMENSION AFMETING	PIÈCES/EMB. STUKS/VERP.	ML/EMB. LM/VERP.	EMB./PAL. VERP./PAL.	PLAQUE DE PLÂTRE GIPSKARTONPLAAT	EP. D'ENDUIT PLEISTERDIKTE
0200	S	0200025300	3,00 m	25	75,00 m	48	-	

DILATMESH



■	STOCK STOCK	NR ARTICLE ARTIKEL NR	DIMENSION AFMETING	PIÈCES/EMB. STUKS/VERP.	ML/EMB. LM/VERP.	EMB./PAL. VERP./PAL.	PLAQUE DE PLÂTRE GIPSKARTONPLAAT	EP. D'ENDUIT PLEISTERDIKTE
2191		2191010300	3,00 m	10	30,00 m	60	-	

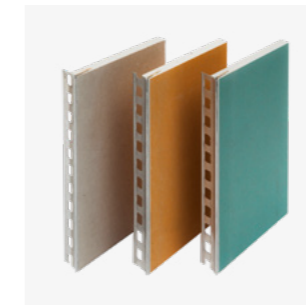
DILATPLAC PVC



■	STOCK STOCK	NR ARTICLE ARTIKEL NR	DIMENSION AFMETING	PIÈCES/EMB. STUKS/VERP.	ML/EMB. LM/VERP.	EMB./PAL. VERP./PAL.	PLAQUE DE PLÂTRE GIPSKARTONPLAAT	EP. D'ENDUIT PLEISTERDIKTE
8501	S	8501025300	3,00 m	25	75,00 m	40	-	

# JOUES DE FENÊTRE DAGKANT ELEMENTEN

JOUE DE FENÊTRES  
DAGKANT ELEMENT



■	DÉSIGNATION BESCHRIJVING	EP. D'ENDUIT PLEISTERDIKTE
	<p>Pour la finition des retours de fenêtres avec enduits humides. Disponibles en plusieurs dimensions, et en plaques de plâtre standards, WAB ou WR.</p> <p>Voor de afwerking van dagkanten aan ramen met een binnenwand. Beschikbaar in verschillende afmetingen en in standaard-, WAB- of WR-gipsplaten.</p>	

JOUE DE FENÊTRES -  
PLASTO  
DAGKANT ELEMENT -  
PLASTO



■	DÉSIGNATION BESCHRIJVING	EP. D'ENDUIT PLEISTERDIKTE
	<p>Pour la finition des retours de fenêtres avec des plaques de plâtre. Disponible en plusieurs dimensions, et en plaques de plâtre standards, WAB ou WR.</p> <p>Voor de afwerking van dagkanten aan ramen met gipsplaten. Beschikbaar in verschillende afmetingen en in standaard-, WAB- of WR-gipsplaten.</p>	

TÊTE DE MURS -  
PLASTO  
MUURKOP -  
PLASTO



■	DÉSIGNATION BESCHRIJVING	EP. D'ENDUIT PLEISTERDIKTE
	<p>Pour la finition nette, rapide et facile des embrasures et têtes de murs en plaques de plâtre. Voor de snelle, precieze en gemakkelijke afwerking van raamopeningen en muurkoppen in gipsplaten.</p>	

## BANDES À JOINTS - FIBRE DE VERRE VOEGBANDEN - GLASVEZEL

JOINT TAPE BESTAPE



☐	STOCK STOCK	NR ARTICLE ARTIKEL NR	DIMENSION AFMETING	PIÈCES/EMB. STUKS/VERP.	EMB./PAL. VERP./PAL.
4090	S	4090090050	90 m x 50 mm	24	20

FIBATAPE



☐	STOCK STOCK	NR ARTICLE ARTIKEL NR	DIMENSION AFMETING	PIÈCES/EMB. STUKS/VERP.	EMB./PAL. VERP./PAL.
4190	S	4190090100	90 m x 100 mm	6	40
4820		4820020048	20 m x 48 mm	24	64
4845		4845045048	45 m x 48 mm	24	40
4890	S	4890090048	90 m x 48 mm	24	20

FIBATAPE MOLD X10



☐	STOCK STOCK	NR ARTICLE ARTIKEL NR	DIMENSION AFMETING	PIÈCES/EMB. STUKS/VERP.	EMB./PAL. VERP./PAL.
4892	S	4892090048	90 m x 48 mm	12	40

## BANDES À JOINTS - FIBRE DE VERRE VOEGBANDEN - GLASVEZEL

FIBATAPE PERFECT  
FINISH



☐	STOCK STOCK	NR ARTICLE ARTIKEL NR	DIMENSION AFMETING	PIÈCES/EMB. STUKS/VERP.	EMB./PAL. VERP./PAL.
4894		4894090048	90 m x 48 mm	12	48

FIBAFUSE



☐	STOCK STOCK	NR ARTICLE ARTIKEL NR	DIMENSION AFMETING	PIÈCES/EMB. STUKS/VERP.	EMB./PAL. VERP./PAL.
4192		4192025050	25 m x 50 mm	48	26
4193		4193075050	75 m x 50 mm	24	27
4194		4194150050	150 m x 50 mm	8	35

FIBAFUSE DOUBLE  
STRONG



☐	STOCK STOCK	NR ARTICLE ARTIKEL NR	DIMENSION AFMETING	PIÈCES/EMB. STUKS/VERP.	EMB./PAL. VERP./PAL.
4195		4195075050	75 m x 50 mm	12	36

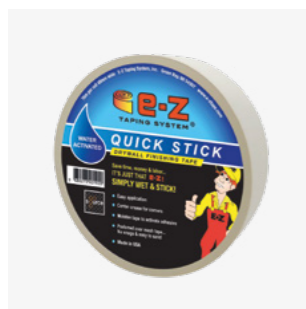
## BANDES À JOINTS - PAPIER VOEGBANDEN - PAPIER

PAPER JOINT TAPE



<input type="checkbox"/>	STOCK STOCK	NR ARTICLE ARTIKEL NR	DIMENSION AFMETING	PIÈCES/EMB. STUKS/VERP.	EMB./PAL. VERP./PAL.
1022	S	1022020076	76 m x 52 mm	20	45

QUICK STICK



<input type="checkbox"/>	STOCK STOCK	NR ARTICLE ARTIKEL NR	DIMENSION AFMETING	PIÈCES/EMB. STUKS/VERP.	EMB./PAL. VERP./PAL.
1046		1046020076	76 m	20	30

## ACCESSOIRES TOEBEHOREN

MICROFIX



<input type="checkbox"/>	STOCK STOCK	NR ARTICLE ARTIKEL NR	PIÈCES/EMB. STUKS/VERP.
1033	S	1033001000	1

CHEVILLES  
À FRAPPER (SEAU)  
SLAGPLUGGEN  
(EMMER)



<input type="checkbox"/>	STOCK STOCK	NR ARTICLE ARTIKEL NR	DIMENSION AFMETING	PIÈCES/EMB. STUKS/VERP.	EMB./PAL. VERP./PAL.
3049		3049150535	5/35 mm	1 x 1500	40
3051	S	3051200640	6/40 mm	1 x 2000	40
3054		3054080660	6/60 mm	1 x 800	40

CHEVILLES À FRAPPER  
SLAGPLUGGEN



<input type="checkbox"/>	STOCK STOCK	NR ARTICLE ARTIKEL NR	DIMENSION AFMETING	PIÈCES/EMB. STUKS/VERP.	EMB./PAL. VERP./PAL.
3050	S	3050615640	6/40 mm	6 x 150	48
3053	S	3053610660	6/60 mm	6 x 100	48
3055	S	3055810860	8/60 mm	8 x 100	48
3056	S	3056125880	8/80 mm	12 x 50	48

## ACCESSOIRES TOEBEHOREN

### STRAITFLEX MUD-PRO2



<input type="checkbox"/>	STOCK STOCK	NR ARTICLE ARTIKEL NR	EMB./PAL. VERP./PAL.
1038		1038001000	1

### STRAITFLEX ROLLER 300 MID FLEX



<input type="checkbox"/>	STOCK STOCK	NR ARTICLE ARTIKEL NR	EMB./PAL. VERP./PAL.
1039		1039001000	1

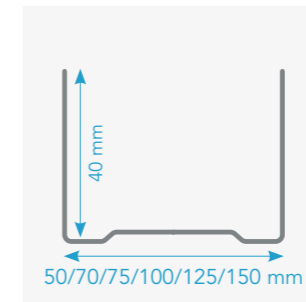
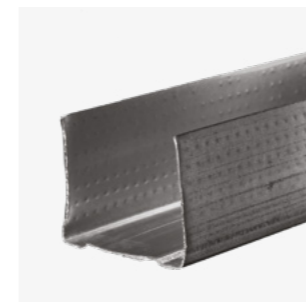
### STRAITFLEX EXTENSION POLE



<input type="checkbox"/>	STOCK STOCK	NR ARTICLE ARTIKEL NR	EMB./PAL. VERP./PAL.
1040		1040001000	1

## MÉTAL STUDS - PROFILÉS HORIZONTAUX METAL STUDS - HORIZONTALE PROFIELEN

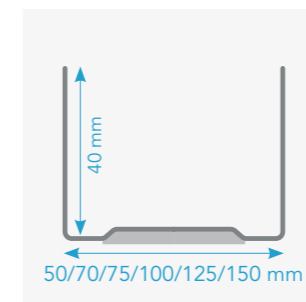
### PROFILÉS «U» HORIZONTAUX U - HORIZONTALE PROFIELEN



	STOCK STOCK	NR ARTICLE ARTIKEL NR	DIMENSION AFMETING	PIÈCES/EMB. STUKS/VERP.	ML/EMB. LM/VERP.	EMB./PAL. VERP./PAL.	ML/PAL. LM/PAL.
U 50/40	3000	3000008400	4,00 m	8	32,00 m	48	1536,00 m
U 70/40	3070	3070008400	4,00 m	8	32,00 m	36	1152,00 m
U 75/40	3001	3001008400	4,00 m	8	32,00 m	36	1152,00 m
U 100/40	3002	3002008400	4,00 m	8	32,00 m	24	768,00 m
U 125/40	3003	3003008400	4,00 m	8	32,00 m	18	576,00 m
U 150/40	3004	3004008400	4,00 m	8	32,00 m	18	576,00 m

Ép. 0,6 mm / Commande min. 1 pal. | Dikte 0,6 mm / Min. bestelling 1 pal.

### PROFILÉS «U» HORIZONTAUX U - HORIZONTALE PROFIELEN



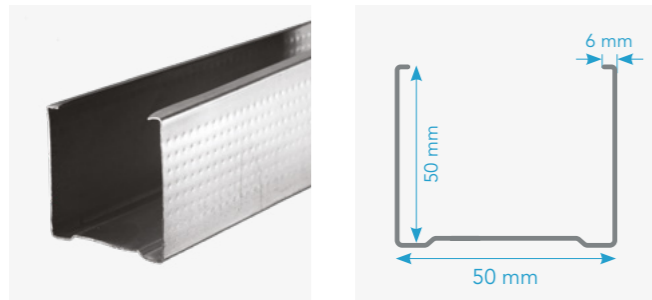
	STOCK STOCK	NR ARTICLE ARTIKEL NR	DIMENSION AFMETING	PIÈCES/EMB. STUKS/VERP.	ML/EMB. LM/VERP.	EMB./PAL. VERP./PAL.	ML/PAL. LM/PAL.
U 50/40 + FOAM	3005	3005008400	4,00 m	8	32,00 m	48	1536,00 m
U 70/40 + FOAM	3014	3014008400	4,00 m	8	32,00 m	36	1152,00 m
U 75/40 + FOAM	3006	3006008400	4,00 m	8	32,00 m	36	1152,00 m
U 100/40 + FOAM	3007	3007008400	4,00 m	8	32,00 m	24	768,00 m
U 125/40 + FOAM	3008	3008008400	4,00 m	8	32,00 m	18	576,00 m
U 150/40 + FOAM	3009	3009008400	4,00 m	8	32,00 m	18	576,00 m

Ép. 0,6 mm / Commande min. 1 pal. | Dikte 0,6 mm / Min. bestelling 1 pal.

# MÉTAL STUDS - PROFILÉS VERTICAUX

## METAL STUDS - VERTICALE PROFIELEN

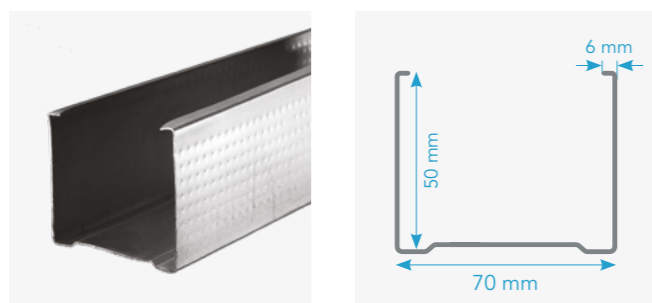
PROFILÉ «C»  
VERTICAL  
C - VERTICALE  
PROFIELEN



	STOCK STOCK	NR ARTICLE ARTIKEL NR	DIMENSION AFMETING	PIÈCES/EMB. STUKS/VERP.	ML/EMB. LM/VERP.	EMB./PAL. VERP./PAL.	ML/PAL. LM/PAL.	
C 50/50	3010		2,40 m	8	19,20 m	35	672,00 m	
		S	3010008260	2,60 m	8	20,80 m	35	728,00 m
		S	3010008280	2,80 m	8	22,40 m	35	784,00 m
		S	3010008300	3,00 m	8	24,00 m	35	840,00 m
			3010008320	3,20 m	8	25,60 m	35	896,00 m
		S	3010008360	3,60 m	8	28,80 m	35	1008,00 m
		S	3010008400	4,00 m	8	32,00 m	35	1120,00 m

Ép. 0,6 mm / Commande min. 1 pal. | Dikte 0,6 mm / Min. bestelling 1 pal.

PROFILÉ «C»  
VERTICAL  
C - VERTICALE  
PROFIELEN



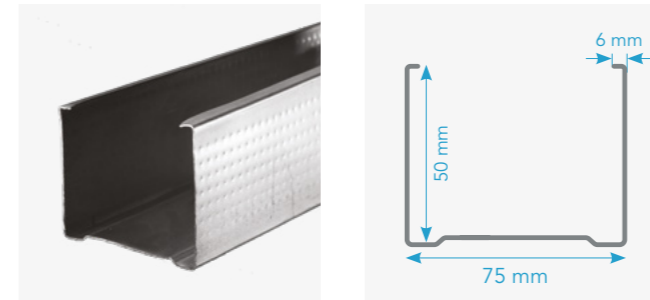
	STOCK STOCK	NR ARTICLE ARTIKEL NR	DIMENSION AFMETING	PIÈCES/EMB. STUKS/VERP.	ML/EMB. LM/VERP.	EMB./PAL. VERP./PAL.	ML/PAL. LM/PAL.	
C 70/50	3097		2,60 m	8	20,80 m	25	520,00 m	
			3097008280	2,80 m	8	22,40 m	25	560,00 m
			3097008300	3,00 m	8	24,00 m	25	600,00 m
			3097008320	3,20 m	8	25,60 m	25	640,00 m
			3097008360	3,60 m	8	28,80 m	25	720,00 m
			3097008400	4,00 m	8	32,00 m	25	800,00 m

Ép. 0,6 mm / Commande min. 1 pal. | Dikte 0,6 mm / Min. bestelling 1 pal.

# MÉTAL STUDS - PROFILÉS VERTICAUX

## METAL STUDS - VERTICALE PROFIELEN

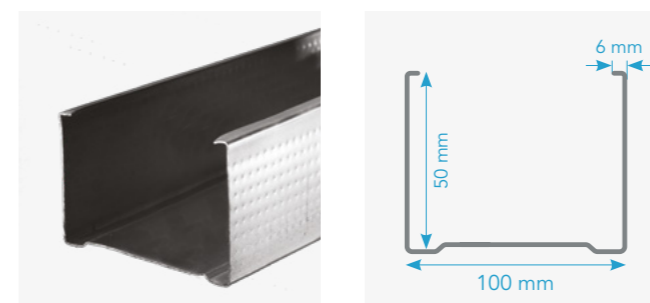
PROFILÉ «C»  
VERTICAL  
C - VERTICALE  
PROFIELEN



	STOCK STOCK	NR ARTICLE ARTIKEL NR	DIMENSION AFMETING	PIÈCES/EMB. STUKS/VERP.	ML/EMB. LM/VERP.	EMB./PAL. VERP./PAL.	ML/PAL. LM/PAL.	
C 75/50	3015	S	3015008260	2,60 m	8	20,80 m	25	520,00 m
			3015008280	2,80 m	8	22,40 m	25	560,00 m
		S	3015008300	3,00 m	8	24,00 m	25	600,00 m
			3015008320	3,20 m	8	25,60 m	25	640,00 m
			3015008360	3,60 m	8	28,80 m	25	720,00 m
			3015008400	4,00 m	8	32,00 m	25	800,00 m
			3015008450	4,50 m	8	36,00 m	25	900,00 m
			3015008500	5,00 m	8	40,00 m	25	1000,00 m

Ép. 0,6 mm / Commande min. 1 pal. | Dikte 0,6 mm / Min. bestelling 1 pal.

PROFILÉ «C»  
VERTICAL  
C - VERTICALE  
PROFIELEN



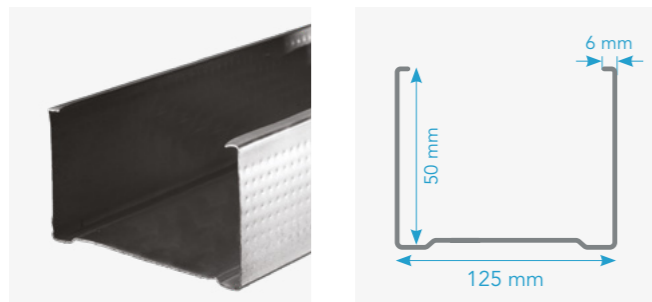
	STOCK STOCK	NR ARTICLE ARTIKEL NR	DIMENSION AFMETING	PIÈCES/EMB. STUKS/VERP.	ML/EMB. LM/VERP.	EMB./PAL. VERP./PAL.	ML/PAL. LM/PAL.	
C 100/50	3016		3016008260	2,60 m	8	20,80 m	20	416,00 m
			3016008280	2,80 m	8	22,40 m	20	448,00 m
			3016008300	3,00 m	8	24,00 m	20	480,00 m
			3016008320	3,20 m	8	25,60 m	20	512,00 m
			3016008360	3,60 m	8	28,80 m	20	576,00 m
			3016008400	4,00 m	8	32,00 m	20	640,00 m
			3016008450	4,50 m	8	36,00 m	20	720,00 m
			3016008500	5,00 m	8	40,00 m	20	800,00 m

Ép. 0,6 mm / Commande min. 1 pal. | Dikte 0,6 mm / Min. bestelling 1 pal.

# MÉTAL STUDS - PROFILÉS VERTICAUX

## METAL STUDS - VERTICALE PROFIELEN

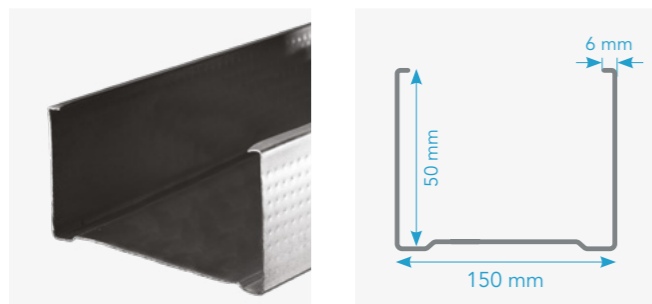
PROFILÉ «C»  
VERTICAL  
C - VERTICALE  
PROFIELEN



	STOCK STOCK	NR ARTICLE ARTIKEL NR	DIMENSION AFMETING	PIÈCES/EMB. STUKS/VERP.	ML/EMB. LM/VERP.	EMB./PAL. VERP./PAL.	ML/PAL. LM/PAL.
C 125/50	3098	3098008450	4,50 m	8	36,00 m	15	540,00 m
		3098008500	5,00 m	8	40,00 m	15	600,00 m

Ép. 0,6 mm / Commande min. 1 pal. | Dikte 0,6 mm / Min. bestelling 1 pal.

PROFILÉ «C»  
VERTICAL  
C - VERTICALE  
PROFIELEN



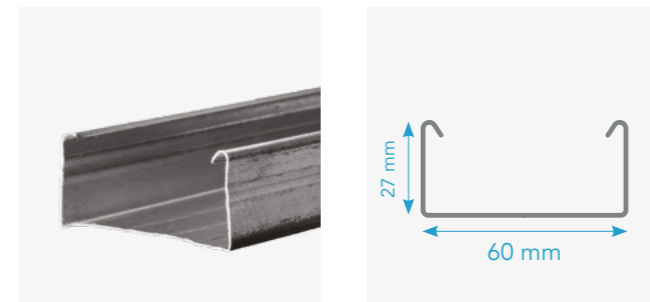
	STOCK STOCK	NR ARTICLE ARTIKEL NR	DIMENSION AFMETING	PIÈCES/EMB. STUKS/VERP.	ML/EMB. LM/VERP.	EMB./PAL. VERP./PAL.	ML/PAL. LM/PAL.
C 150/50	3099	3099008450	4,50 m	8	36,00 m	15	540,00 m
		3099008500	5,00 m	8	40,00 m	15	600,00 m

Ép. 0,6 mm / Commande min. 1 pal. | Dikte 0,6 mm / Min. bestelling 1 pal.

# MÉTAL STUDS - PROFILÉS POUR PLAFONDS

## METAL STUDS - PLAFOND PROFIELEN

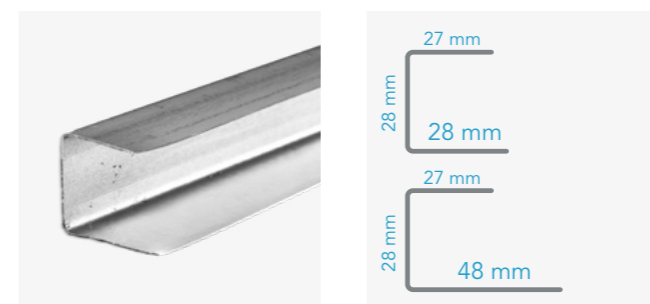
PROFILÉ «C»  
POUR PLAFONDS  
C - PLAFOND  
PROFIELEN



	STOCK STOCK	NR ARTICLE ARTIKEL NR	DIMENSION AFMETING	PIÈCES/EMB. STUKS/VERP.	ML/EMB. LM/VERP.	EMB./PAL. VERP./PAL.	ML/PAL. LM/PAL.	
C 60/27	3019	S	3019010400	4,00 m	10	40,00 m	42	1680,00 m

Ép. 0,6 mm / Commande min. 1 pal. | Dikte 0,6 mm / Min. bestelling 1 pal.

PROFILÉ «U»  
POUR PLAFONDS  
U - PLAFOND  
PROFIELEN



	STOCK STOCK	NR ARTICLE ARTIKEL NR	DIMENSION AFMETING	PIÈCES/EMB. STUKS/VERP.	ML/EMB. LM/VERP.	EMB./PAL. VERP./PAL.	ML/PAL. LM/PAL.	
U 27/28	3020	S	3020010300	3,00 m	10	30,00 m	42	1260,00 m
		S	3020010400	4,00 m	10	40,00 m	42	1680,00 m
U27/48	3022	S	3022010400	4,00 m	10	40,00 m	42	1680,00 m

Ép. 0,6 mm / Commande min. 1 pal. | Dikte 0,6 mm / Min. bestelling 1 pal.

## ACCESSOIRES MÉTAL STUDS METAL STUDS TOEBEHOREN

PINCE À SERTIR /  
VERBINDINGSTANG  
METAL STUDS



<input type="checkbox"/>	STOCK STOCK	NR ARTICLE ARTIKEL NR	DIMENSION AFMETING	PIÈCES/EMB. STUKS/VERP.	EMB./PAL. VERP./PAL.
1209		1209001000		1	

RACCORD EN CROIX /  
KRUISVERBINDER  
(À PLIER) / (TE PLOOIEN)  
(PLIÉ) / (GEPLOOID)



<input type="checkbox"/>	STOCK STOCK	NR ARTICLE ARTIKEL NR	DIMENSION AFMETING	PIÈCES/EMB. STUKS/VERP.	EMB./PAL. VERP./PAL.
3029	S	3029100000		100	200
3013	S	3013100627		100	108

RACCORD  
EN LONGUEUR  
VERBINDINGSSTUK



<input type="checkbox"/>	STOCK STOCK	NR ARTICLE ARTIKEL NR	DIMENSION AFMETING	PIÈCES/EMB. STUKS/VERP.	EMB./PAL. VERP./PAL.
3030	S	3030100000	80 mm	100	84

## ACCESSOIRES MÉTAL STUDS METAL STUDS TOEBEHOREN

SUSPENTE SUR BOIS  
DIRECT HANGER



<input type="checkbox"/>	STOCK STOCK	NR ARTICLE ARTIKEL NR	DIMENSION AFMETING	PIÈCES/EMB. STUKS/VERP.	EMB./PAL. VERP./PAL.
3044		3044100055	55 mm	100	168
3045	S	3045100125	125 mm	100	105
3046	S	3046100200	200 mm	100	66

SUSPENTE PLATE POUR  
STRUCTURE BOIS  
VLAKKE OPHANGER VOOR  
HOUTEN STRUCTUUR



<input type="checkbox"/>	STOCK STOCK	NR ARTICLE ARTIKEL NR	DIMENSION AFMETING	PIÈCES/EMB. STUKS/VERP.	EMB./PAL. VERP./PAL.
3038		3038100090	90 mm	100	120
3034	S	3034100170	170 mm	100	105
3043	S	3043100270	270 mm	100	100

SUSPENSION RAPIDE  
ROTATIVE\*  
DRAAIENDE  
SNELSPANCLIP\*



<input type="checkbox"/>	STOCK STOCK	NR ARTICLE ARTIKEL NR	DIMENSION AFMETING	PIÈCES/EMB. STUKS/VERP.	EMB./PAL. VERP./PAL.
3035	S	3035100000	100 mm	100	60

\* Pour plafond < à 25 kg/m<sup>2</sup> | Voor plafond < 25 kg/m<sup>2</sup>

## ACCESSOIRES MÉTAL STUDS METAL STUDS TOEBEHOREN

SUSPENTE DOUBLE  
FIL NON MONTÉE  
DUBBEL VEER



<input type="checkbox"/>	STOCK STOCK	NR ARTICLE ARTIKEL NR	DIMENSION AFMETING	PIÈCES/EMB. STUKS/VERP.	EMB./PAL. VERP./PAL.
3036		3036100000		100	300

SUSPENTE DOUBLE  
MONTÉE+FILS  
DUBBEL VEER MET  
DRADEN



<input type="checkbox"/>	STOCK STOCK	NR ARTICLE ARTIKEL NR	DIMENSION AFMETING	PIÈCES/EMB. STUKS/VERP.	EMB./PAL. VERP./PAL.
3037		3037100360	30/60 mm	100	32
		3037100610	60/100 mm	100	24

## ACCESSOIRES MÉTAL STUDS METAL STUDS TOEBEHOREN

FIL À ŒILLET  
AFHANGDRAAD  
MET OOG



<input type="checkbox"/>	STOCK STOCK	NR ARTICLE ARTIKEL NR	DIMENSION AFMETING	PIÈCES/EMB. STUKS/VERP.	EMB./PAL. VERP./PAL.
3041	S	3041100012	125 mm	100	300
	S	3041100025	250 mm	100	200
	S	3041100037	375 mm	100	
	S	3041100050	500 mm	100	
	S	3041100075	750 mm	100	
	S	3041100100	1000 mm	100	
		3041100150	1500 mm	100	
	S	3041100200	2000 mm	100	
		3041100250	2500 mm	100	
		3041100300	3000 mm	100	30

MS CLIPS  
VOEGEN CLIPS



<input type="checkbox"/>	STOCK STOCK	NR ARTICLE ARTIKEL NR	DIMENSION AFMETING	PIÈCES/EMB. STUKS/VERP.	EMB./PAL. VERP./PAL.
3061	S	3061100000		100	264

## ACCESSOIRES MÉTAL STUDS METAL STUDS TOEBEHOREN

NONIUS SUSPENTE  
SUPÉRIEURE\*  
NONIUS  
BOVENHANGER\*



<input type="checkbox"/>	STOCK STOCK	NR ARTICLE ARTIKEL NR	DIMENSION AFMETING	PIÈCES/EMB. STUKS/VERP.	EMB./PAL. VERP./PAL.
3081		3081100014	140 mm	100	56
3083		3083100034	340 mm	100	56
3085		3085100054	540 mm	100	56
3086		3086100064	640 mm	100	48
3089		3089100094	940 mm	100	40

\*Pour plafond > à 25 kg/m<sup>2</sup> | Voor plafond > 25 kg/m<sup>2</sup>

NONIUS ÉPINGLE\*  
VEERKLEM VOOR  
NONIUS\*



<input type="checkbox"/>	STOCK STOCK	NR ARTICLE ARTIKEL NR	DIMENSION AFMETING	PIÈCES/EMB. STUKS/VERP.	EMB./PAL. VERP./PAL.
3092		3092100072	72 mm	100	500

\*Pour plafond > à 25 kg/m<sup>2</sup> | Voor plafond > 25 kg/m<sup>2</sup>

NONIUS SUSPENTE  
INFÉRIEURE\*  
NONIUS ONDERDEEL  
HANGER\*



<input type="checkbox"/>	STOCK STOCK	NR ARTICLE ARTIKEL NR	DIMENSION AFMETING	PIÈCES/EMB. STUKS/VERP.	EMB./PAL. VERP./PAL.
3093		3093100130	130 mm	100	60

\*Pour plafond > à 25 kg/m<sup>2</sup> | Voor plafond > 25 kg/m<sup>2</sup>

## ACCESSOIRES MÉTAL STUDS METAL STUDS TOEBEHOREN

CHEVILLE EXPRESS  
POUR PLAFOND  
EXPRESS  
PLAFONDPLUG



<input type="checkbox"/>	STOCK STOCK	NR ARTICLE ARTIKEL NR	DIMENSION AFMETING	PIÈCES/EMB. STUKS/VERP.	EMB./PAL. VERP./PAL.
3052		3052500820	Ø 8 mm	5 x 100	

STUDS  
FOAM



<input type="checkbox"/>	STOCK STOCK	NR ARTICLE ARTIKEL NR	DIMENSION AFMETING	PIÈCES/EMB. STUKS/VERP.	EMB./PAL. VERP./PAL.
3076		3076032030	30 m x 30 mm	32	

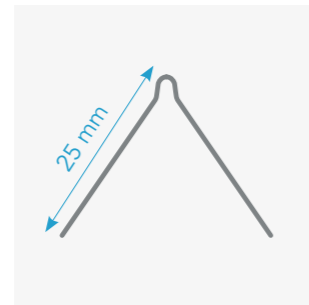
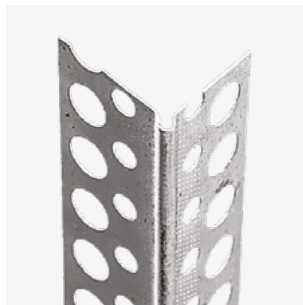
# ENDUITS INTÉRIEURS BINNENBEPLEISTERING



ENDUITS INTÉRIEURS  
BINNENBEPLEISTERING

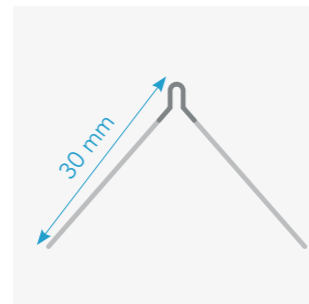
# PROFILÉS D'ANGLE HOEKPROFIELEN

MINIGYP PRO  
MINIGYP ALU  
MINIGYP INOX



■	STOCK STOCK	NR ARTICLE ARTIKEL NR	DIMENSION AFMETING	PIÈCES/EMB. STUKS/VERP.	ML/EMB. LM/VERP.	EMB./PAL. VERP./PAL.	EP. D'ENDUIT PLEISTERDIKTE
0111		0111025260	2,60 m	25	65,00 m	160	
		0111025300	3,00 m	25	75,00 m	160	
0211	S	0211025260	2,60 m	25	65,00 m	160	
0411	S	0411025250	2,50 m	25	62,50 m	160	
	S	0411025300	3,00 m	25	75,00 m	160	

MINIMESH\*

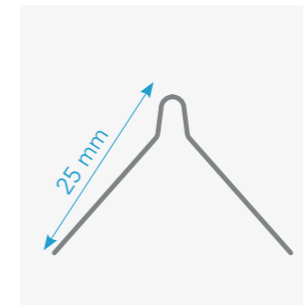
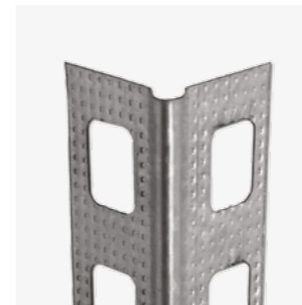


■	STOCK STOCK	NR ARTICLE ARTIKEL NR	DIMENSION AFMETING	PIÈCES/EMB. STUKS/VERP.	ML/EMB. LM/VERP.	EMB./PAL. VERP./PAL.	EP. D'ENDUIT PLEISTERDIKTE
0131	S	0131025260	2,60 m	25	65,00 m	150	
	S	0131025300	3,00 m	25	75,00 m	150	

\*Pour blocs de plâtre | \*Voor gipsblokken

# PROFILÉS D'ANGLE HOEKPROFIELEN

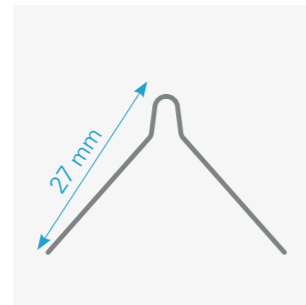
MINI PERCAR PRO



■	STOCK STOCK	NR ARTICLE ARTIKEL NR	DIMENSION AFMETING	PIÈCES/EMB. STUKS/VERP.	ML/EMB. LM/VERP.	EMB./PAL. VERP./PAL.	EP. D'ENDUIT PLEISTERDIKTE
0137		0137025180	1,80 m	25	45,00 m	160	
		0137025200	2,00 m	25	50,00 m	160	
		0137025250	2,50 m	25	62,50 m	160	
		0137025260	2,60 m	25	65,00 m	160	
		0137025270	2,70 m	25	67,50 m	160	
		0137025300	3,00 m	25	75,00 m	160	

# PROFILÉS D'ANGLE HOEKPROFIELEN

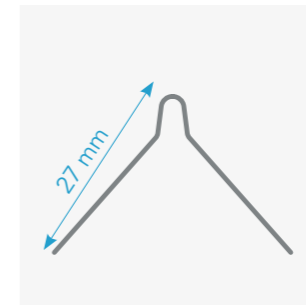
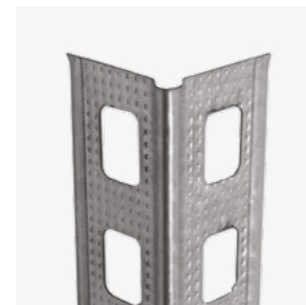
PERGY PRO



STOCK STOCK	NR ARTICLE ARTIKEL NR	DIMENSION AFMETING	PIÈCES/EMB. STUKS/VERP.	ML/EMB. LM/VERP.	EMB./PAL. VERP./PAL.	EP. D'ENDUIT PLEISTERDIKTE
S	0132020150	1,50 m	20	30,00 m	200	
S	0132020180	1,80 m	20	36,00 m	200	
S	0132020200	2,00 m	20	40,00 m	200	
S	0132020220	2,20 m	20	44,00 m	200	
S	0132020240	2,40 m	20	48,00 m	200	
S	0132020250	2,50 m	20	50,00 m	200	
S	0132020260	2,60 m	20	52,00 m	200	
S	0132020270	2,70 m	20	54,00 m	200	
S	0132020280	2,80 m	20	56,00 m	200	
S	0132020300	3,00 m	20	60,00 m	200	
S	0132020350	3,50 m	20	70,00 m	200	

# PROFILÉS D'ANGLE HOEKPROFIELEN

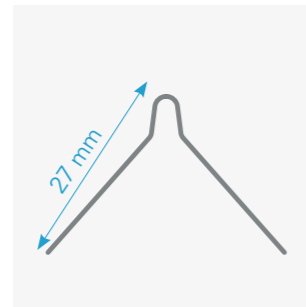
PERCAR PRO  
PERCAR ALU  
PERCAR INOX



STOCK STOCK	NR ARTICLE ARTIKEL NR	DIMENSION AFMETING	PIÈCES/EMB. STUKS/VERP.	ML/EMB. LM/VERP.	EMB./PAL. VERP./PAL.	EP. D'ENDUIT PLEISTERDIKTE
S	0138020150	1,50 m	20	30,00 m	200	
S	0138020180	1,80 m	20	36,00 m	200	
S	0138020200	2,00 m	20	40,00 m	200	
S	0138020220	2,20 m	20	44,00 m	200	
S	0138020250	2,50 m	20	50,00 m	200	
S	0138020260	2,60 m	20	52,00 m	200	
S	0138020270	2,70 m	20	54,00 m	200	
S	0138020280	2,80 m	20	56,00 m	200	
S	0138020300	3,00 m	20	60,00 m	200	
S	0238020150	1,50 m	20	30,00 m	200	
S	0238020180	1,80 m	20	36,00 m	200	
S	0238020200	2,00 m	20	40,00 m	200	
S	0238020220	2,20 m	20	44,00 m	200	
S	0238020250	2,50 m	20	50,00 m	200	
S	0238020260	2,60 m	20	52,00 m	200	
S	0238020270	2,70 m	20	54,00 m	200	
S	0238020280	2,80 m	20	56,00 m	200	
S	0238020300	3,00 m	20	60,00 m	200	
S	0438020260	2,60 m	20	52,00 m	200	
S	0438020300	3,00 m	20	60,00 m	200	

# PROFILÉS D'ANGLE HOEKPROFIELEN

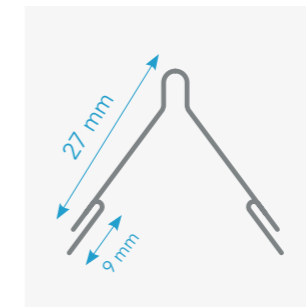
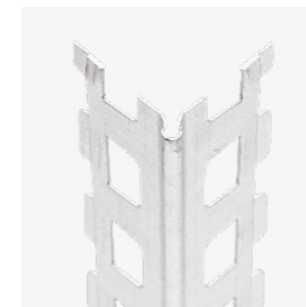
PERCAR PRO



	STOCK STOCK	NR ARTICLE ARTIKEL NR	DIMENSION AFMETING	PIÈCES/EMB. STUKS/VERP.	ML/EMB. LM/VERP.	EMB./PAL. VERP./PAL.	EP. D'ENDUIT PLEISTERDIKTE
0139	S	0139025150	1,50 m	25	37,50 m	160	
	S	0139025180	1,80 m	25	45,00 m	160	
	S	0139025200	2,00 m	25	50,00 m	160	
	S	0139025220	2,20 m	25	55,00 m	160	
	S	0139025250	2,50 m	25	62,50 m	160	
	S	0139025260	2,60 m	25	65,00 m	160	
	S	0139025270	2,70 m	25	67,50 m	160	
	S	0139025280	2,80 m	25	70,00 m	160	
	S	0139025300	3,00 m	25	75,00 m	160	

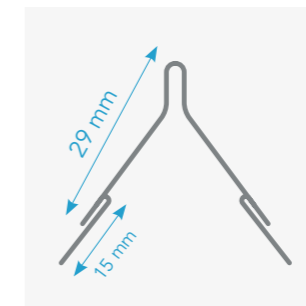
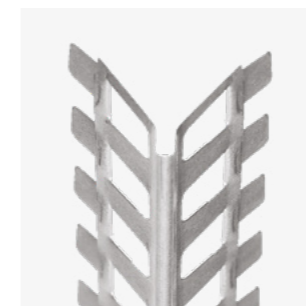
# PROFILÉS D'ANGLE HOEKPROFIELEN

CORNER



	STOCK STOCK	NR ARTICLE ARTIKEL NR	DIMENSION AFMETING	PIÈCES/EMB. STUKS/VERP.	ML/EMB. LM/VERP.	EMB./PAL. VERP./PAL.	EP. D'ENDUIT PLEISTERDIKTE
0013		0013015300	3,00 m	15	45,00 m	120	

CORNER



	STOCK STOCK	NR ARTICLE ARTIKEL NR	DIMENSION AFMETING	PIÈCES/EMB. STUKS/VERP.	ML/EMB. LM/VERP.	EMB./PAL. VERP./PAL.	EP. D'ENDUIT PLEISTERDIKTE
0015		0015015300	3,00 m	15	45,00 m	100	

# PROFILÉS D'ANGLE HOEKPROFIELEN

ANGLEX

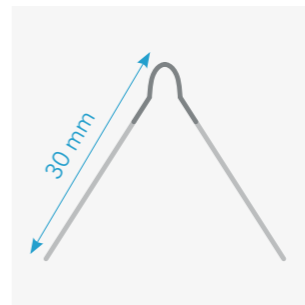


■	STOCK STOCK	NR ARTICLE ARTIKEL NR	DIMENSION AFMETING	PIÈCES/EMB. STUKS/VERP.	ML/EMB. LM/VERP.	EMB./PAL. VERP./PAL.	EP. D'ENDUIT PLEISTERDIKTE
0107	S	0107025250	2,50 m	25	62,50 m	80	
	S	0107025260	2,60 m	25	65,00 m	80	
	S	0107025275	2,75 m	25	68,75 m	80	
	S	0107025300	3,00 m	25	75,00 m	80	

# PROFILÉS D'ANGLE HOEKPROFIELEN

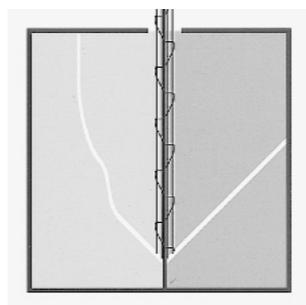
ANGLEX

ANGLALU  
ANGLINOX



■ ■ ■	STOCK STOCK	NR ARTICLE ARTIKEL NR	DIMENSION AFMETING	PIÈCES/EMB. STUKS/VERP.	ML/EMB. LM/VERP.	EMB./PAL. VERP./PAL.	EP. D'ENDUIT PLEISTERDIKTE
0119		0119025135	1,35 m	25	33,75 m	160	
	S	0119025150	1,50 m	25	37,50 m	160	
	S	0119025200	2,00 m	25	50,00 m	160	
	S	0119025225	2,25 m	25	56,25 m	160	
	S	0119025250	2,50 m	25	62,50 m	160	
	S	0119025260	2,60 m	25	65,00 m	160	
	S	0119025275	2,75 m	25	68,75 m	160	
	S	0119025300	3,00 m	25	75,00 m	160	
	0219	S	0219025250	2,50 m	25	62,50 m	
	S	0219025300	3,00 m	25	75,00 m	160	
0419	S	0419025250	2,50 m	25	62,50 m	160	
		0419025260	2,60 m	25	65,00 m	160	
		0419025300	3,00 m	25	75,00 m	160	

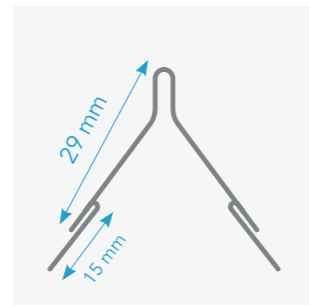
WIDRA IP



■	STOCK STOCK	NR ARTICLE ARTIKEL NR	DIMENSION AFMETING	PIÈCES/EMB. STUKS/VERP.	ML/EMB. LM/VERP.	EMB./PAL. VERP./PAL.	EP. D'ENDUIT PLEISTERDIKTE
0182		0182040295	2,95 m	40	118,00 m	48	

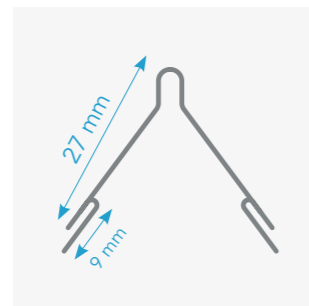
# PROFILÉS D'ANGLE HOEKPROFIELEN

CORNER ALU



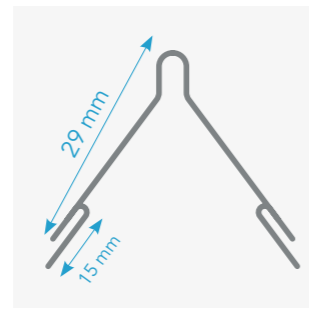
	STOCK STOCK	NR ARTICLE ARTIKEL NR	DIMENSION AFMETING	PIÈCES/EMB. STUKS/VERP.	ML/EMB. LM/VERP.	EMB./PAL. VERP./PAL.	EP. D'ENDUIT PLEISTERDIKTE
0214	S	0214025300	3,00 m	25	75,00 m	80	

CORNER INOX



	STOCK STOCK	NR ARTICLE ARTIKEL NR	DIMENSION AFMETING	PIÈCES/EMB. STUKS/VERP.	ML/EMB. LM/VERP.	EMB./PAL. VERP./PAL.	EP. D'ENDUIT PLEISTERDIKTE
0413	S	0413015250	2,50	15	37,50 m	100	
	S	0413015300	3,00	15	45,00 m	100	

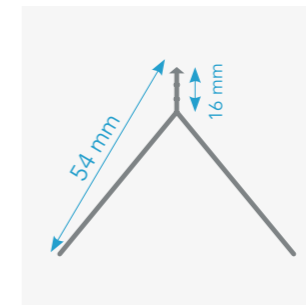
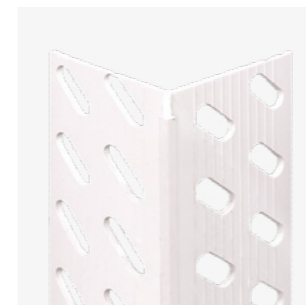
CORNER INOX



	STOCK STOCK	NR ARTICLE ARTIKEL NR	DIMENSION AFMETING	PIÈCES/EMB. STUKS/VERP.	ML/EMB. LM/VERP.	EMB./PAL. VERP./PAL.	EP. D'ENDUIT PLEISTERDIKTE
0415	S	0415015250	2,50 m	15	37,50 m	100	
	S	0415015300	3,00 m	15	45,00 m	100	

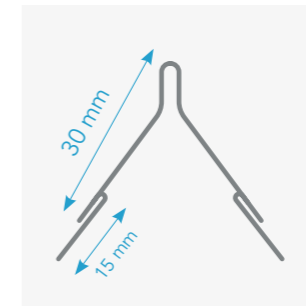
# PROFILÉS D'ANGLE HOEKPROFIELEN

CORNER BEAD PVC PRO



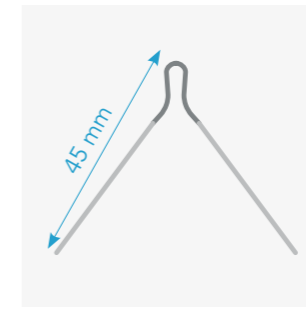
	STOCK STOCK	NR ARTICLE ARTIKEL NR	DIMENSION AFMETING	PIÈCES/EMB. STUKS/VERP.	ML/EMB. LM/VERP.	EMB./PAL. VERP./PAL.	EP. D'ENDUIT PLEISTERDIKTE
8010	S	8010025250	2,50 m	25	62,50 m	30	

CORNER



	STOCK STOCK	NR ARTICLE ARTIKEL NR	DIMENSION AFMETING	PIÈCES/EMB. STUKS/VERP.	ML/EMB. LM/VERP.	EMB./PAL. VERP./PAL.	EP. D'ENDUIT PLEISTERDIKTE
0014	S	0014015300	3,00 m	15	45,00 m	100	

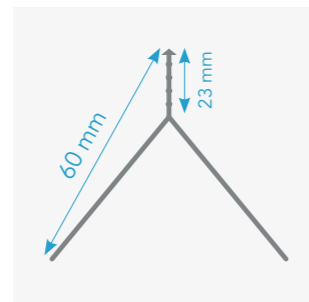
SUPLEX



	STOCK STOCK	NR ARTICLE ARTIKEL NR	DIMENSION AFMETING	PIÈCES/EMB. STUKS/VERP.	ML/EMB. LM/VERP.	EMB./PAL. VERP./PAL.	EP. D'ENDUIT PLEISTERDIKTE
0118	S	0118015300	3,00 m	15	45,00 m	100	

## PROFILÉS D'ANGLE HOEKPROFIELEN

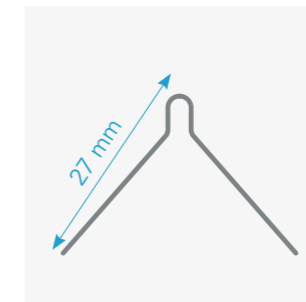
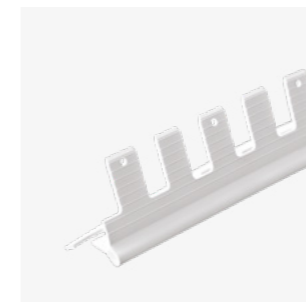
CORNER BEAD PVC PRO



■	STOCK STOCK	NR ARTICLE ARTIKEL NR	DIMENSION AFMETING	PIÈCES/EMB. STUKS/VERP.	ML/EMB. LM/VERP.	EMB./PAL. VERP./PAL.	EP. D'ENDUIT PLEISTERDIKTE
8015		8015020250	2,50 m	20	50,00 m	30	15 mm

## PROFILÉ D'ANGLE CINTRABLE BUIGBAAR HOEKPROFIEL

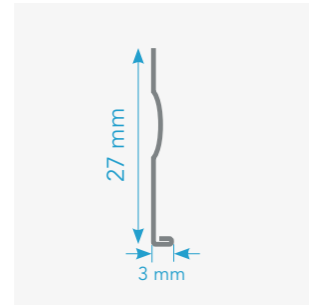
RONDO GYP PVC



■	STOCK STOCK	NR ARTICLE ARTIKEL NR	DIMENSION AFMETING	PIÈCES/EMB. STUKS/VERP.	ML/EMB. LM/VERP.	EMB./PAL. VERP./PAL.	EP. D'ENDUIT PLEISTERDIKTE
8207	S	8207050300	3,00 m	50	150,00 m	40	7 mm

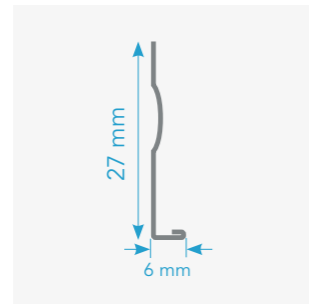
# PROFILÉS D'ARRÊT STOP- & AFWERKPROFIELEN

GALSTOP  
ALUSTOP  
INOSTOP



	STOCK STOCK	NR ARTICLE ARTIKEL NR	DIMENSION AFMETING	PIÈCES/EMB. STUKS/VERP.	ML/EMB. LM/VERP.	EMB./PAL. VERP./PAL.	EP. D'ENDUIT PLEISTERDIKTE
0120	S	0120025250	2,50 m	25	62,50 m	120	
	S	0120025300	3,00 m	25	75,00 m	120	
0220	S	0220025250	2,50 m	25	62,50 m	160	
	S	0220025300	3,00 m	25	75,00 m	160	
0425	S	0425025250	2,50 m	25	62,50 m	160	
	S	0425025300	3,00 m	25	75,00 m	160	

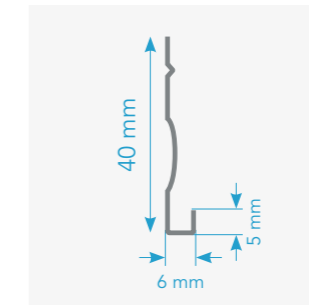
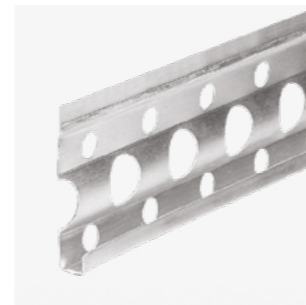
GALSTOP  
ALUSTOP  
INOSTOP



	STOCK STOCK	NR ARTICLE ARTIKEL NR	DIMENSION AFMETING	PIÈCES/EMB. STUKS/VERP.	ML/EMB. LM/VERP.	EMB./PAL. VERP./PAL.	EP. D'ENDUIT PLEISTERDIKTE
0126	S	0126025250	2,50 m	25	62,50 m	160	
	S	0126025300	3,00 m	25	75,00 m	160	
0226	S	0226025250	2,50 m	25	62,50 m	160	
	S	0226025300	3,00 m	25	75,00 m	160	
0426	S	0426025250	2,50 m	25	62,50 m	160	
	S	0426025300	3,00 m	25	75,00 m	160	

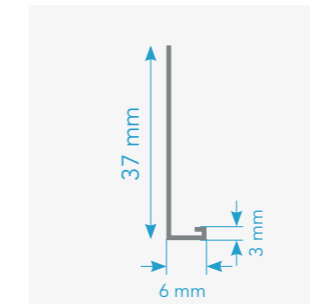
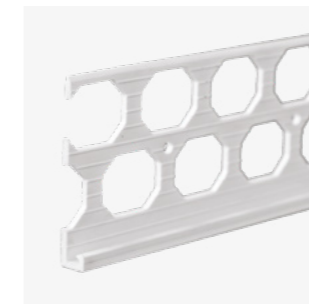
# PROFILÉS D'ARRÊT STOP- & AFWERKPROFIELEN

GALSTOP  
GALSTOP COLOR  
ALUSTOP  
INOSTOP



	STOCK STOCK	NR ARTICLE ARTIKEL NR	DIMENSION AFMETING	PIÈCES/EMB. STUKS/VERP.	ML/EMB. LM/VERP.	EMB./PAL. VERP./PAL.	EP. D'ENDUIT PLEISTERDIKTE
0127	S	0127020260	2,60 m	20	52,00 m	160	
	S	0127020300	3,00 m	20	60,00 m	160	
0627		0627020260	2,60 m	20	52,00 m	160	
0227	S	0227020260	2,60 m	20	52,00 m	160	
	S	0227020300	3,00 m	20	60,00 m	160	
0427	S	0427020260	2,60 m	20	52,00 m	160	
	S	0427020300	3,00 m	20	60,00 m	160	

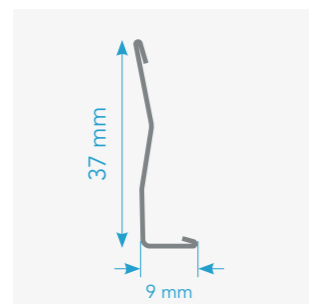
STOP BEAD PVC



	STOCK STOCK	NR ARTICLE ARTIKEL NR	DIMENSION AFMETING	PIÈCES/EMB. STUKS/VERP.	ML/EMB. LM/VERP.	EMB./PAL. VERP./PAL.	EP. D'ENDUIT PLEISTERDIKTE
8666	S	8666025250	2,50 m	25	62,50 m	40	

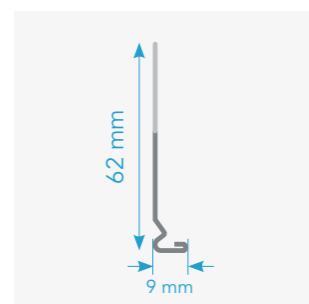
# PROFILÉS D'ARRÊT STOP- & AFWERKPROFIELEN

GALSTOP  
ALUSTOP  
INOSTOP



	STOCK STOCK	NR ARTICLE ARTIKEL NR	DIMENSION AFMETING	PIÈCES/EMB. STUKS/VERP.	ML/EMB. LM/VERP.	EMB./PAL. VERP./PAL.	EP. D'ENDUIT PLEISTERDIKTE
0122	S	0122025250	2,50 m	25	62,50 m	160	
	S	0122025300	3,00 m	25	75,00 m	160	
0222	S	0222050250	2,50 m	50	125,00 m	63	
		0222050275	2,75 m	50	137,50 m	63	
	S	0222050300	3,00 m	50	150,00 m	63	
0422	S	0422025250	2,50 m	25	62,50 m	160	
	S	0422025300	3,00 m	25	75,00 m	160	

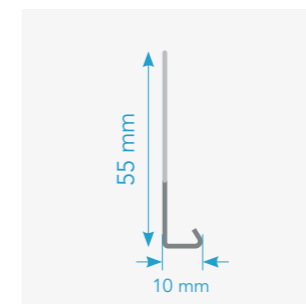
PLASTOP  
STOPINOX



	STOCK STOCK	NR ARTICLE ARTIKEL NR	DIMENSION AFMETING	PIÈCES/EMB. STUKS/VERP.	ML/EMB. LM/VERP.	EMB./PAL. VERP./PAL.	EP. D'ENDUIT PLEISTERDIKTE
0123	S	0123025250	2,50 m	25	62,50 m	80	
	S	0123025260	2,60 m	25	65,00 m	80	
	S	0123025275	2,75 m	25	68,75 m	80	
	S	0123025300	3,00 m	25	75,00 m	80	
0420	S	0420025300	3,00 m	25	75,00 m	80	

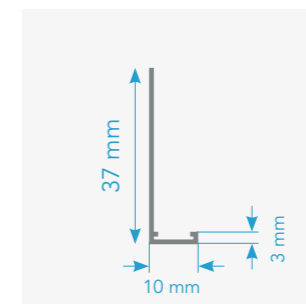
# PROFILÉS D'ARRÊT STOP- & AFWERKPROFIELEN

STOPINOX



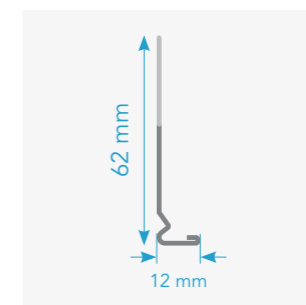
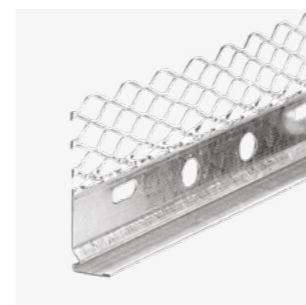
	STOCK STOCK	NR ARTICLE ARTIKEL NR	DIMENSION AFMETING	PIÈCES/EMB. STUKS/VERP.	ML/EMB. LM/VERP.	EMB./PAL. VERP./PAL.	EP. D'ENDUIT PLEISTERDIKTE
0423		0423025300	3,00 m	25	75,00 m	80	

STOP BEAD PVC



	STOCK STOCK	NR ARTICLE ARTIKEL NR	DIMENSION AFMETING	PIÈCES/EMB. STUKS/VERP.	ML/EMB. LM/VERP.	EMB./PAL. VERP./PAL.	EP. D'ENDUIT PLEISTERDIKTE
8610	S	8610025250	2,50 m	25	62,50 m	40	

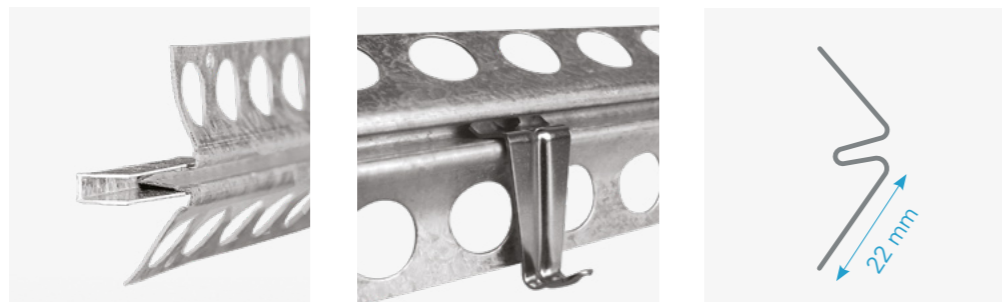
PLASTOP  
STOP ALU  
STOPINOX



	STOCK STOCK	NR ARTICLE ARTIKEL NR	DIMENSION AFMETING	PIÈCES/EMB. STUKS/VERP.	ML/EMB. LM/VERP.	EMB./PAL. VERP./PAL.	EP. D'ENDUIT PLEISTERDIKTE
0124	S	0124025300	3,00 m	25	75,00 m	80	
0224	S	0224025300	3,00 m	25	75,00 m	80	
0421	S	0421025300	3,00 m	25	75,00 m	80	

## PROFILÉ SPÉCIAL POUR CADRES SPECIAAL PROFIEL VOOR KADERS

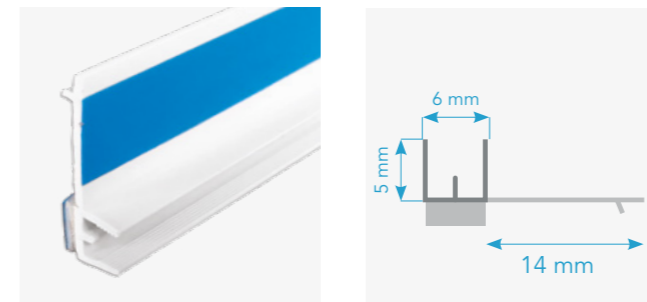
CADERFIX  
CADER RACCORD  
CADER CLIPS



STOCK STOCK	NR ARTICLE ARTIKEL NR	DIMENSION AFMETING	PIÈCES/EMB. STUKS/VERP.	ML/EMB. LM/VERP.	EMB./PAL. VERP./PAL.	EP. D'ENDUIT PLEISTERDIKTE
0155	0155025250	2,50 m	25	62,50 m	120	
0156	0156020000		20			
0157	0157025000		25			

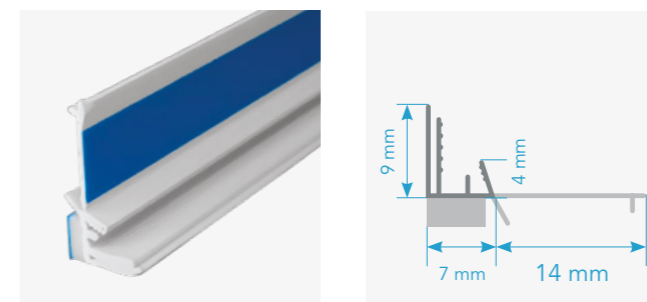
## PROFILÉS PVC POUR PORTES & FENÊTRES PVC AFWERKPROFIELEN VOOR DEUREN & RAMEN

PROFI INTER PRO



STOCK STOCK	NR ARTICLE ARTIKEL NR	DIMENSION AFMETING	PIÈCES/EMB. STUKS/VERP.	ML/EMB. LM/VERP.	EMB./PAL. VERP./PAL.	EP. D'ENDUIT PLEISTERDIKTE
	8166030140	1,40 m	30	42,00 m	90	
8166 S	8166030240	2,40 m	30	72,00 m	90	
	8166030300	3,00 m	30	90,00 m	90	

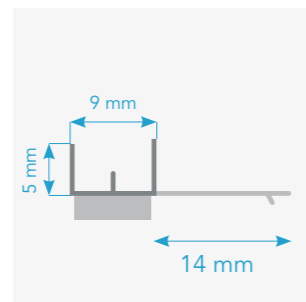
PROFI INTER LIPPE PRO



STOCK STOCK	NR ARTICLE ARTIKEL NR	DIMENSION AFMETING	PIÈCES/EMB. STUKS/VERP.	ML/EMB. LM/VERP.	EMB./PAL. VERP./PAL.	EP. D'ENDUIT PLEISTERDIKTE
	8866025240	2,40 m	25	60,00 m	50	

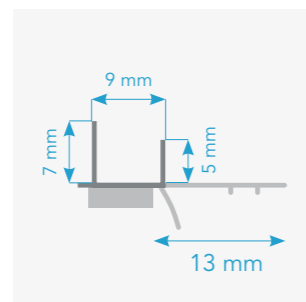
## PROFILÉS PVC POUR PORTES & FENÊTRES PVC AFWERKPROFIELEN VOOR DEUREN & RAMEN

### PROFI MINI PRO



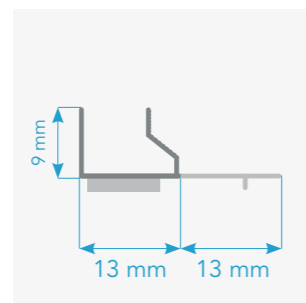
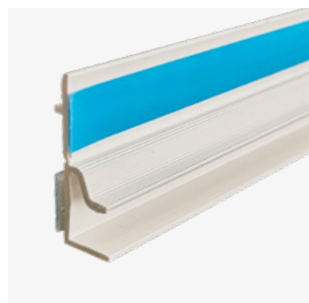
	STOCK STOCK	NR ARTICLE ARTIKEL NR	DIMENSION AFMETING	PIÈCES/EMB. STUKS/VERP.	ML/EMB. LM/VERP.	EMB./PAL. VERP./PAL.	EP. D'ENDUIT PLEISTERDIKTE
8108		8108030140	1,40 m	30	42,00 m	90	
	S	8108030240	2,40 m	30	72,00 m	90	
		8108030300	3,00 m	30	90,00 m	90	

### PROFI MINI LIPPE



	STOCK STOCK	NR ARTICLE ARTIKEL NR	DIMENSION AFMETING	PIÈCES/EMB. STUKS/VERP.	ML/EMB. LM/VERP.	EMB./PAL. VERP./PAL.	EP. D'ENDUIT PLEISTERDIKTE
8888		8888025240	2,40 m	25	60,00 m	48	

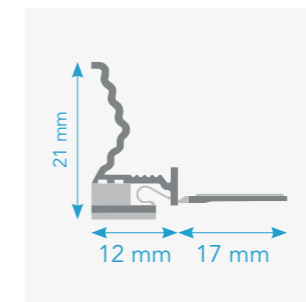
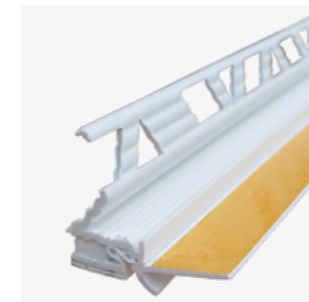
### PROFI MAXI PRO



	STOCK STOCK	NR ARTICLE ARTIKEL NR	DIMENSION AFMETING	PIÈCES/EMB. STUKS/VERP.	ML/EMB. LM/VERP.	EMB./PAL. VERP./PAL.	EP. D'ENDUIT PLEISTERDIKTE
8198	S	8198020240	2,40 m	20	48,00 m	90	

## PROFILÉS PVC POUR PORTES & FENÊTRES PVC AFWERKPROFIELEN VOOR DEUREN & RAMEN

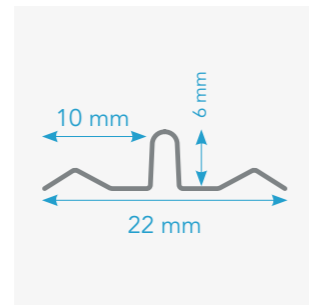
### PROFI EXTRA 3D



	STOCK STOCK	NR ARTICLE ARTIKEL NR	DIMENSION AFMETING	PIÈCES/EMB. STUKS/VERP.	ML/EMB. LM/VERP.	EMB./PAL. VERP./PAL.	EP. D'ENDUIT PLEISTERDIKTE
8892		8892030240	2,40 m	30	72,00 m	40	

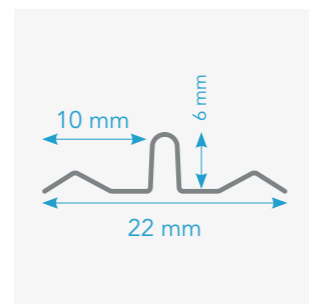
# GUIDES D'ENDUIT AFSTRIJKPROFIELEN

REGLE  
REGLALU  
REGLINOX



	STOCK STOCK	NR ARTICLE ARTIKEL NR	DIMENSION AFMETING	PIÈCES/EMB. STUKS/VERP.	ML/EMB. LM/VERP.	EMB./PAL. VERP./PAL.	EP. D'ENDUIT PLEISTERDIKTE
0140	S	0140050250	2,50 m	50	125,00 m	125	
	S	0140050260	2,60 m	50	130,00 m	125	
	S	0140050270	2,70 m	50	135,00 m	125	
		0140050280	2,80 m	50	140,00 m	125	
	S	0140050300	3,00 m	50	150,00 m	125	
0240	S	0240050250	2,50 m	50	125,00 m	125	
0440	S	0440050250	2,50 m	50	125,00 m	125	

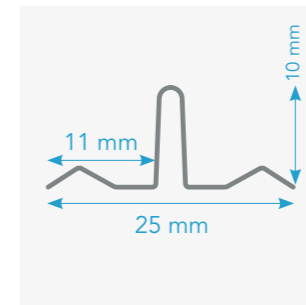
REGLE ECO



	STOCK STOCK	NR ARTICLE ARTIKEL NR	DIMENSION AFMETING	PIÈCES/EMB. STUKS/VERP.	ML/EMB. LM/VERP.	EMB./PAL. VERP./PAL.	EP. D'ENDUIT PLEISTERDIKTE
0144	S	0144050250	2,50 m	50	125,00 m	125	
	S	0144050260	2,60 m	50	130,00 m	125	
	S	0144050300	3,00 m	50	150,00 m	125	

# GUIDES D'ENDUIT AFSTRIJKPROFIELEN

REGLE  
REGLALU  
REGLINOX



	STOCK STOCK	NR ARTICLE ARTIKEL NR	DIMENSION AFMETING	PIÈCES/EMB. STUKS/VERP.	ML/EMB. LM/VERP.	EMB./PAL. VERP./PAL.	EP. D'ENDUIT PLEISTERDIKTE
0141	S	0141050250	2,50 m	50	125,00 m	100	
		0141050260	2,60 m	50	130,00 m	100	
0241		0241050250	2,50 m	50	125,00 m	125	
	S	0241050260	2,60 m	50	130,00 m	125	
		0241050300	3,00 m	50	150,00 m	125	
0441	S	0441050250	2,50 m	50	125,00 m	125	

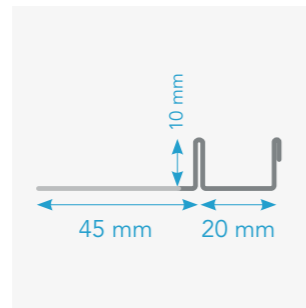
# PROFILÉS D'OMBRAGE SCHADUWPROFIELEN

CADERSTOP L



■	STOCK STOCK	NR ARTICLE ARTIKEL NR	DIMENSION AFMETING	PIÈCES/EMB. STUKS/VERP.	ML/EMB. LM/VERP.	EMB./PAL. VERP./PAL.	EP. D'ENDUIT PLEISTERDIKTE
0152		0152025300	3,00 m	25	75,00 m	100	

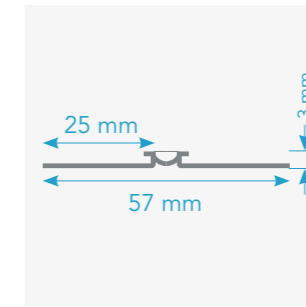
CADERSTOP U



■	STOCK STOCK	NR ARTICLE ARTIKEL NR	DIMENSION AFMETING	PIÈCES/EMB. STUKS/VERP.	ML/EMB. LM/VERP.	EMB./PAL. VERP./PAL.	EP. D'ENDUIT PLEISTERDIKTE
0153		0153025300	3,00 m	25	75,00 m	100	

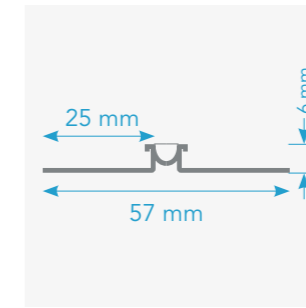
# PROFILÉS DE DILATATION UITZETTINGSPROFIELEN

DILAT PVC



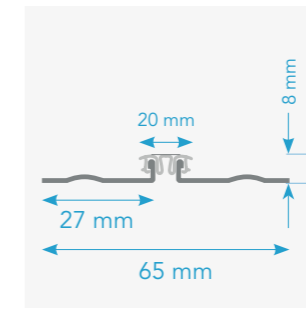
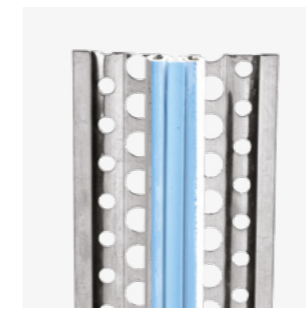
■	STOCK STOCK	NR ARTICLE ARTIKEL NR	DIMENSION AFMETING	PIÈCES/EMB. STUKS/VERP.	ML/EMB. LM/VERP.	EMB./PAL. VERP./PAL.	EP. D'ENDUIT PLEISTERDIKTE
8503		8503025250	2,50 m	25	62,50 m	40	

DILAT PVC



■	STOCK STOCK	NR ARTICLE ARTIKEL NR	DIMENSION AFMETING	PIÈCES/EMB. STUKS/VERP.	ML/EMB. LM/VERP.	EMB./PAL. VERP./PAL.	EP. D'ENDUIT PLEISTERDIKTE
8506		8506025250	2,50 m	25	62,50 m	40	

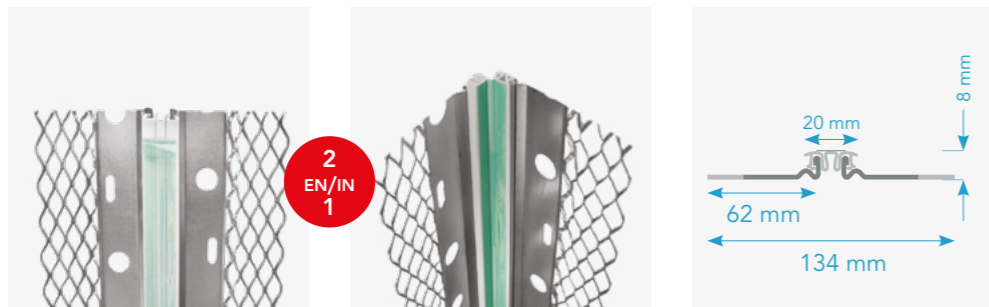
DILATINOX



■	STOCK STOCK	NR ARTICLE ARTIKEL NR	DIMENSION AFMETING	PIÈCES/EMB. STUKS/VERP.	ML/EMB. LM/VERP.	EMB./PAL. VERP./PAL.	EP. D'ENDUIT PLEISTERDIKTE
2404	S	2404005300	3,00 m	5	15,00 m	54	

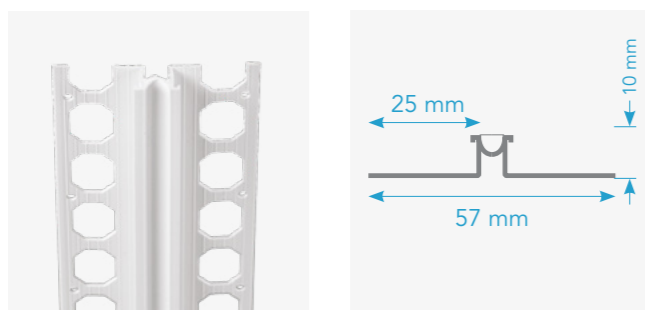
# PROFILÉS DE DILATATION UITZETTINGSPROFIELEN

DILATGAL ECO  
DILATINOX



	STOCK STOCK	NR ARTICLE ARTIKEL NR	DIMENSION AFMETING	PIÈCES/EMB. STUKS/VERP.	ML/EMB. LM/VERP.	EMB./PAL. VERP./PAL.	EP. D'ENDUIT PLEISTERDIKTE
2101	S	2101016300	3,00 m	16	48,00 m	48	
2401		2401010300	3,00 m	10	30,00 m	54	

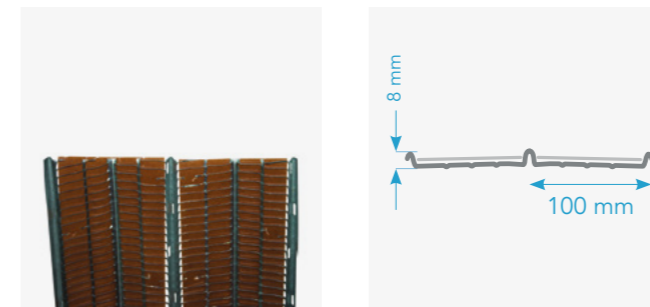
DILAT PVC



	STOCK STOCK	NR ARTICLE ARTIKEL NR	DIMENSION AFMETING	PIÈCES/EMB. STUKS/VERP.	ML/EMB. LM/VERP.	EMB./PAL. VERP./PAL.	EP. D'ENDUIT PLEISTERDIKTE
8510	S	8510025250	2,50 m	25	62,50 m	40	

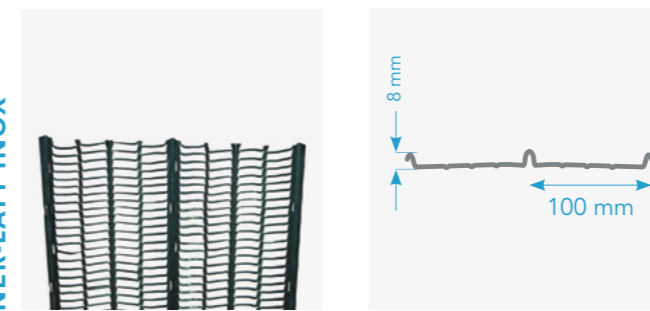
# SUPPORTS POUR ENDUITS PLEISTERDRAGERS

GRIP-LATT PLUS



	STOCK STOCK	NR ARTICLE ARTIKEL NR	DIMENSION AFMETING	PIÈCES/EMB. STUKS/VERP.	M²/EMB. M²/VERP.	EMB./PAL. VERP./PAL.	EP. D'ENDUIT PLEISTERDIKTE
6000	S	6000015250	0,60 x 2,50 m	15	22,50 m²	30	

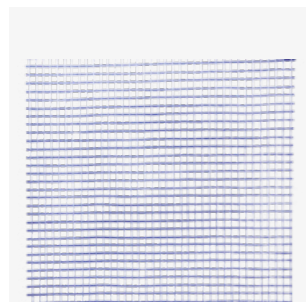
NER-LATT  
NER-LATT INOX



	STOCK STOCK	NR ARTICLE ARTIKEL NR	DIMENSION AFMETING	PIÈCES/EMB. STUKS/VERP.	M²/EMB. M²/VERP.	EMB./PAL. VERP./PAL.	EP. D'ENDUIT PLEISTERDIKTE
6100	S	6100015250	0,60 x 2,50 m	15	22,50 m²	50	
6400	S	6400010250	0,60 x 2,50 m	10	15 m²	50	

## ARMATURES DE RENFORT EN FIBRE DE VERRE GLASVEZELWAPENING

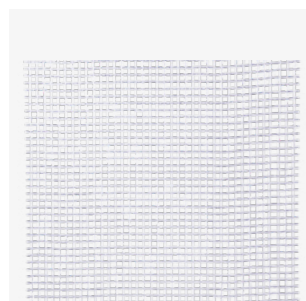
ARMATEX\*



□	STOCK STOCK	NR ARTICLE ARTIKEL NR	DIMENSION AFMETING	PIÈCES/EMB. STUKS/VERP.	ML/EMB. LM/VERP.	EMB./PAL. VERP./PAL.
4040		4040001012	100 m x 12,5 cm	8		28
4041		4041001025	100 m x 25 cm	4		28
4042		4042001050	100 m x 50 cm	2		28
4043		4043001100	100 m x 100 cm	1		28

\*maille 4 x 4 mm / 100 gr/m<sup>2</sup>. Fibre blanche certifiée CE | \*maas 4 x 4 mm / 100 gr/m<sup>2</sup>. CE-gecertificeerd witte vezel

ARMATEX\*

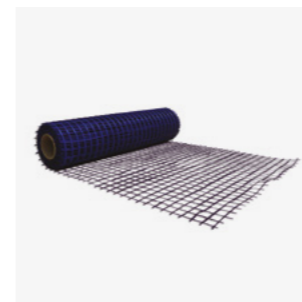


□	STOCK STOCK	NR ARTICLE ARTIKEL NR	DIMENSION AFMETING	PIÈCES/EMB. STUKS/VERP.	ML/EMB. LM/VERP.	EMB./PAL. VERP./PAL.
4044	S	4044001012	100 m x 12,5 cm	8		28
4045	S	4045001025	100 m x 25 cm	4		28
4046	S	4046001050	100 m x 50 cm	2		28
4047	S	4047001100	100 m x 100 cm	1		28

\*maille 4 x 4 mm / 75 gr/m<sup>2</sup>. Fibre blanche certifiée CE | \*maas 4 x 4 mm / 75 gr/m<sup>2</sup>. CE-gecertificeerd witte vezel

## TREILLIS DE CHAPE EN FIBRE DE VERRE GLASVEZELNET VOOR CHAPE

CHAPNET VERTEX\*



□	STOCK STOCK	NR ARTICLE ARTIKEL NR	DIMENSION AFMETING	PIÈCES/EMB. STUKS/VERP.	M <sup>2</sup> /EMB. M <sup>2</sup> /VERP.	EMB./PAL. VERP./PAL.
4906	S	4906001050	50 m x 110 cm	1	55 m <sup>2</sup>	15

\*maille 40 x 40 mm / 145 gr/m<sup>2</sup>. Fibre bleue certifiée CSTB | \*maas 40 x 40 mm / 145 gr/m<sup>2</sup>. CSTB-gecertificeerd blauwe vezel

## ROULEAUX DE PROTECTION SOLS & CHÂSSIS AFDEKVLIES VOOR VLOEREN & RAMEN

STUCLOPER ECO\*



☐	STOCK STOCK	NR ARTICLE ARTIKEL NR	DIMENSION AFMETING	PIÈCES/EMB. STUKS/VERP.	M²/EMB. M²/VERP.	EMB./PAL. VERP./PAL.
1012	S	1012120065	54,17 m x 120 cm	1	65 m²	41

\*+/- 220 gr/m²

STUCLOPER\*



☐	STOCK STOCK	NR ARTICLE ARTIKEL NR	DIMENSION AFMETING	PIÈCES/EMB. STUKS/VERP.	M²/EMB. M²/VERP.	EMB./PAL. VERP./PAL.
1016		1016100050	+/- 55,55 m x 90 cm	1	50 m²	28
1017		1017130050	+/- 41,66 m x 120 cm	1	50 m²	28

\*320-350 gr/m²

SOLPROTECO\*



☐	STOCK STOCK	NR ARTICLE ARTIKEL NR	DIMENSION AFMETING	PIÈCES/EMB. STUKS/VERP.	M²/EMB. M²/VERP.	EMB./PAL. VERP./PAL.
1050	S	1050001025	25 m x 100 cm	1	25 m²	45

\*220 gr/m²

## ROULEAUX DE PROTECTION SOLS & CHÂSSIS AFDEKVLIES VOOR VLOEREN & RAMEN

GREENBOARD\*



☐	STOCK STOCK	NR ARTICLE ARTIKEL NR	DIMENSION AFMETING	PIÈCES/EMB. STUKS/VERP.	M²/EMB. M²/VERP.	EMB./PAL. VERP./PAL.
1052		1052001075	+/- 62,50 m x 120 cm	1	75 m²	42
1053		1053001025	+/- 41,67 m x 60 cm	1	25 m²	96

\*200-220 gr/m²

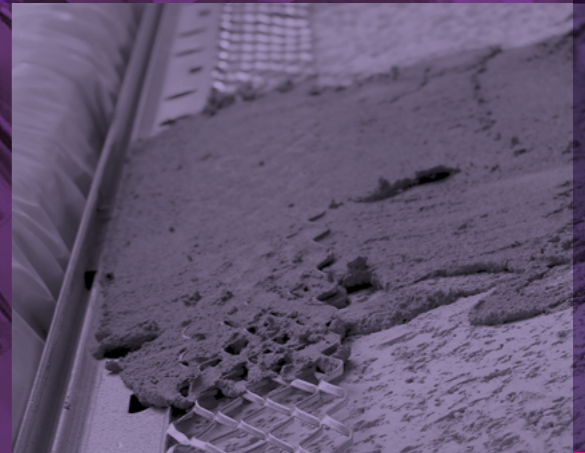
MDB FILMPROTECT



☐	STOCK STOCK	NR ARTICLE ARTIKEL NR	DIMENSION AFMETING	PIÈCES/EMB. STUKS/VERP.	M²/EMB. M²/VERP.	EMB./PAL. VERP./PAL.
1313		1313001050	100 m x 50 cm	1	50 m²	180
1314		1314001100	100 m x 100 cm	1	100 m²	112



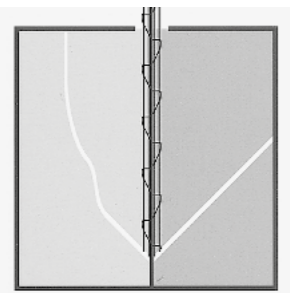
# ENDUITS EXTÉRIEURS BUITENBEPLEISTERING



ENDUITS EXTÉRIEURS  
BUITENBEPLEISTERING

# PROFILÉS D'ANGLE HOEKPROFIELEN

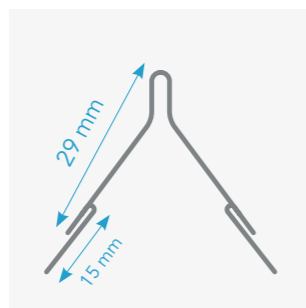
WIDRA IP



■	STOCK STOCK	NR ARTICLE ARTIKEL NR	DIMENSION AFMETING	PIÈCES/EMB. STUKS/VERP.	ML/EMB. LM/VERP.	EMB./PAL. VERP./PAL.	EP. D'ENDUIT PLEISTERDIKTE
0182		0182040295	2,95 m	40	118,00 m	48	

CORNER ALU

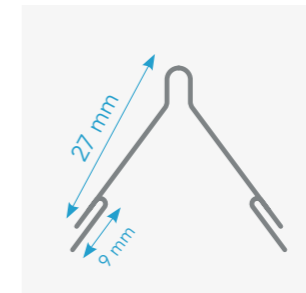
CORNER ALU COLOR



■	■	STOCK STOCK	NR ARTICLE ARTIKEL NR	DIMENSION AFMETING	PIÈCES/EMB. STUKS/VERP.	ML/EMB. LM/VERP.	EMB./PAL. VERP./PAL.	EP. D'ENDUIT PLEISTERDIKTE
0214	9914	S	0214025300	3,00 m	25	75,00 m	80	
	*BLANC CASSÉ *GEBROKEN WIT		9914001300	3,00 m	10	30,00 m	40	
	*BEIGE CLAIR *LICHT BEIGE		9914002300	3,00 m	10	30,00 m	40	
	*BEIGE SABLE *ZAND BEIGE		9914003300	3,00 m	10	30,00 m	40	
	*BEIGE OCRE *OKER BEIGE		9914004300	3,00 m	10	30,00 m	40	
	*BEIGE SAUMON *ZALM BEIGE		9914005300	3,00 m	10	30,00 m	40	
	*GRIS BEIGE *BEIGE GRIJS		9914006300	3,00 m	10	30,00 m	40	
	*BLEU CLAIR *LICHT BLAUW		9914007300	3,00 m	10	30,00 m	40	
	*ROSE CLAIR *LICHT ROSE		9914008300	3,00 m	10	30,00 m	40	
	*GRIS CIMENT *CEMENT GRIJS		9914009300	3,00 m	10	30,00 m	40	
	*ROUGE CORAIL *KORAAL ROOD		9914010300	3,00 m	10	30,00 m	40	

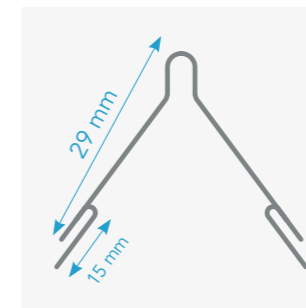
# PROFILÉS D'ANGLE HOEKPROFIELEN

CORNER INOX



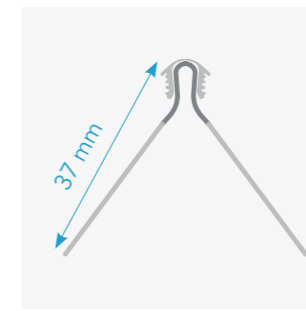
■	STOCK STOCK	NR ARTICLE ARTIKEL NR	DIMENSION AFMETING	PIÈCES/EMB. STUKS/VERP.	ML/EMB. LM/VERP.	EMB./PAL. VERP./PAL.	EP. D'ENDUIT PLEISTERDIKTE
0413	S	0413015250	2,50 m	15	37,50 m	100	
	S	0413015300	3,00 m	15	45,00 m	100	

CORNER INOX



■	STOCK STOCK	NR ARTICLE ARTIKEL NR	DIMENSION AFMETING	PIÈCES/EMB. STUKS/VERP.	ML/EMB. LM/VERP.	EMB./PAL. VERP./PAL.	EP. D'ENDUIT PLEISTERDIKTE
0415	S	0415015250	2,50 m	15	37,50 m	100	
	S	0415015300	3,00 m	15	45,00 m	100	

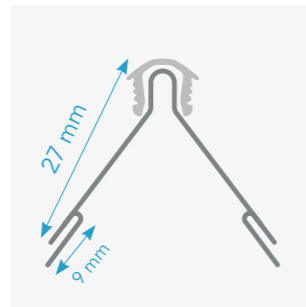
MINI SUPLEX PVC  
MINI SUPLEX PVC  
(BEIGE)

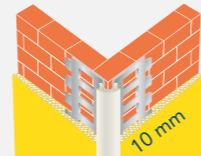


■	■	STOCK STOCK	NR ARTICLE ARTIKEL NR	DIMENSION AFMETING	PIÈCES/EMB. STUKS/VERP.	ML/EMB. LM/VERP.	EMB./PAL. VERP./PAL.	EP. D'ENDUIT PLEISTERDIKTE
2108		S	2108015300	3,00 m	15	45,00 m	80	
9108		S	9108015300	3,00 m	15	45,00 m	80	

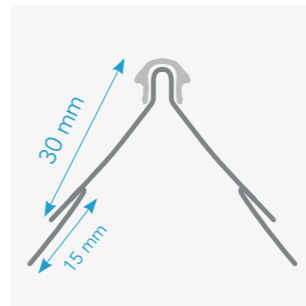
# PROFILÉS D'ANGLE HOEKPROFIELEN

CORNER PVC



■	STOCK STOCK	NR ARTICLE ARTIKEL NR	DIMENSION AFMETING	PIÈCES/EMB. STUKS/VERP.	ML/EMB. LM/VERP.	EMB./PAL. VERP./PAL.	EP. D'ENDUIT PLEISTERDIKTE
2113	S	2113015300	3,00 m	15	45,00 m	120	

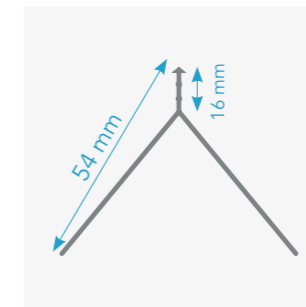
CORNER PVC  
CORNER PVC (BEIGE)  
CORNER PVC (GRIS-  
GRIJS)

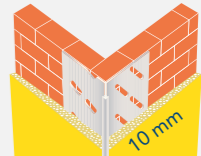


■ ■ ■	STOCK STOCK	NR ARTICLE ARTIKEL NR	DIMENSION AFMETING	PIÈCES/EMB. STUKS/VERP.	ML/EMB. LM/VERP.	EMB./PAL. VERP./PAL.	EP. D'ENDUIT PLEISTERDIKTE
2115	S	2115015225	2,25 m	15	33,75 m	80	
	S	2115015250	2,50 m	15	37,50 m	80	
	S	2115015275	2,75 m	15	41,25 m	80	
	S	2115015300	3,00 m	15	45,00 m	80	
9115	S	9115003225	2,25 m	15	33,75 m	80	
	S	9115003250	2,50 m	15	37,50 m	80	
	S	9115003300	3,00 m	15	45,00 m	80	
9115		9115009300	3,00 m	15	45,00 m	80	

# PROFILÉS D'ANGLE HOEKPROFIELEN

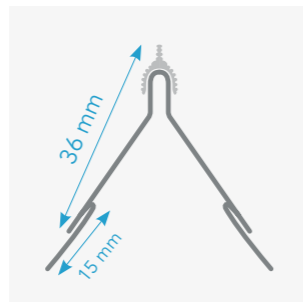
CORNER BEAD PVC  
PRO  
CORNER BEAD PVC  
PRO (GRIS-GRIJS)  
CORNER BEAD PVC  
PRO (BEIGE)



■ ■ ■	STOCK STOCK	NR ARTICLE ARTIKEL NR	DIMENSION AFMETING	PIÈCES/EMB. STUKS/VERP.	ML/EMB. LM/VERP.	EMB./PAL. VERP./PAL.	EP. D'ENDUIT PLEISTERDIKTE
8010	S	8010025250	2,50 m	25	62,50 m	30	
9010		9010025250	2,50 m	25	62,50 m	30	
9012		9012025250	2,50 m	25	62,50 m	30	

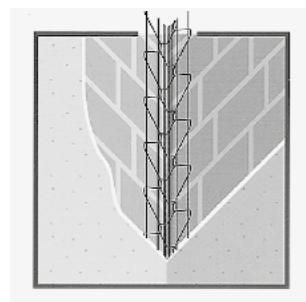
# PROFILÉS D'ANGLE HOEKPROFIELEN

CORNER PVC FIL  
CORNER PVC FIL  
(BEIGE)  
CORNER PVC FIL  
(GRIS-GRIS)



■ ■ ■	STOCK STOCK	NR ARTICLE ARTIKEL NR	DIMENSION AFMETING	PIÈCES/EMB. STUKS/VERP.	ML/EMB. LM/VERP.	EMB./PAL. VERP./PAL.	EP. D'ENDUIT PLEISTERDIKTE
2116		2116010300	3,00 m	10	30,00 m	80	
9116		9116003300	3,00 m	15	45,00 m	80	
9116		9116009300	3,00 m	15	45,00 m	80	

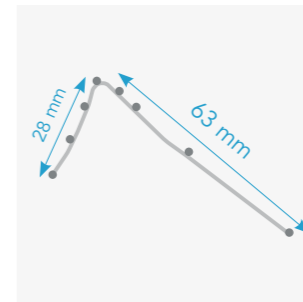
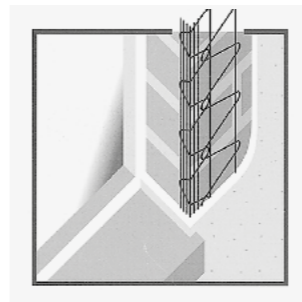
WIDRA AP  
WIDRA APS  
WIDRA APE  
WIDRA APP (BLANC-  
WIT)



■ ■ ■ ■	STOCK STOCK	NR ARTICLE ARTIKEL NR	DIMENSION AFMETING	PIÈCES/EMB. STUKS/VERP.	ML/EMB. LM/VERP.	EMB./PAL. VERP./PAL.	EP. D'ENDUIT PLEISTERDIKTE
0174	S	0174040295	2,95 m	40	118,00 m	48	
0181	S	0181040295	2,95 m	40	118,00 m	40	
0428		0428040295	2,95 m	40	118,00 m	20	
9174		9174040295	2,95 m	40	118,00 m	40	

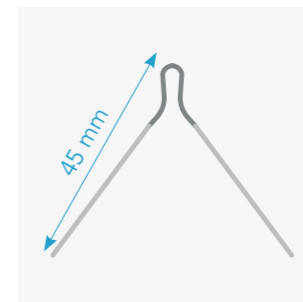
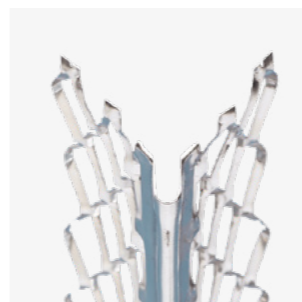
# PROFILÉS D'ANGLE HOEKPROFIELEN

WIDRA APA



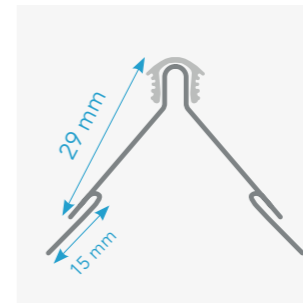
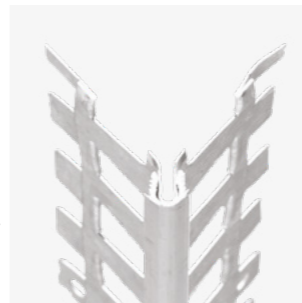
■	STOCK STOCK	NR ARTICLE ARTIKEL NR	DIMENSION AFMETING	PIÈCES/EMB. STUKS/VERP.	ML/EMB. LM/VERP.	EMB./PAL. VERP./PAL.	EP. D'ENDUIT PLEISTERDIKTE
0175		0175040295	2,95 m	40	118,00 m	40	

SUPLEX INOX



■	STOCK STOCK	NR ARTICLE ARTIKEL NR	DIMENSION AFMETING	PIÈCES/EMB. STUKS/VERP.	ML/EMB. LM/VERP.	EMB./PAL. VERP./PAL.	EP. D'ENDUIT PLEISTERDIKTE
0418	S	0418015300	3,00 m	15	45,00 m	100	

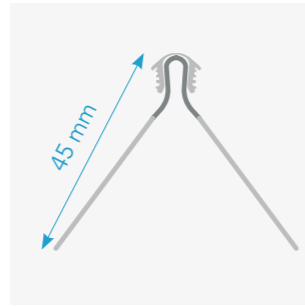
CORNER PVC  
CORNER PVC (BEIGE)  
CORNER PVC (GRIS-  
GRIJS)



■ ■ ■	STOCK STOCK	NR ARTICLE ARTIKEL NR	DIMENSION AFMETING	PIÈCES/EMB. STUKS/VERP.	ML/EMB. LM/VERP.	EMB./PAL. VERP./PAL.	EP. D'ENDUIT PLEISTERDIKTE
2114	S	2114015300	3,00 m	15	45,00 m	80	
9114		9114003300	3,00 m	15	45,00 m	80	
9114		9114009300	3,00 m	15	45,00 m	80	

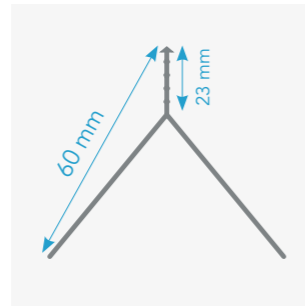
## PROFILÉS D'ANGLE HOEKPROFIELEN

SUPLEX PVC



■	STOCK STOCK	NR ARTICLE ARTIKEL NR	DIMENSION AFMETING	PIÈCES/EMB. STUKS/VERP.	ML/EMB. LM/VERP.	EMB./PAL. VERP./PAL.	EP. D'ENDUIT PLEISTERDIKTE
2118	S	2118015300	3,00 m	15	45,00 m	64	15 mm

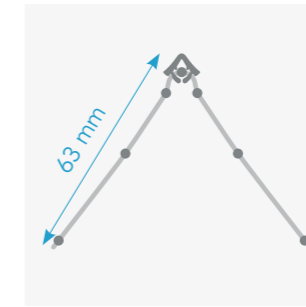
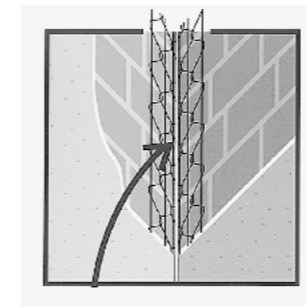
CORNER BEAD PVC  
PRO  
CORNER BEAD PVC  
PRO (GRIS-GRIJS)  
CORNER BEAD PVC  
PRO (BEIGE)



■ ■ ■	STOCK STOCK	NR ARTICLE ARTIKEL NR	DIMENSION AFMETING	PIÈCES/EMB. STUKS/VERP.	ML/EMB. LM/VERP.	EMB./PAL. VERP./PAL.	EP. D'ENDUIT PLEISTERDIKTE
8015		8015020250	2,50 m	20	50,00 m	30	15 mm
9015		9015020250	2,50 m	20	50,00 m	30	
9016		9016020250	2,50 m	20	50,00 m	30	

## PROFILÉS D'ANGLE HOEKPROFIELEN

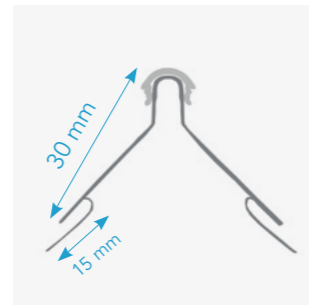
WIDRA APK



■	STOCK STOCK	NR ARTICLE ARTIKEL NR	DIMENSION AFMETING	PIÈCES/EMB. STUKS/VERP.	ML/EMB. LM/VERP.	EMB./PAL. VERP./PAL.	EP. D'ENDUIT PLEISTERDIKTE
0180	S	0180025295	2,95 m	25	73,75 m	30	17 mm

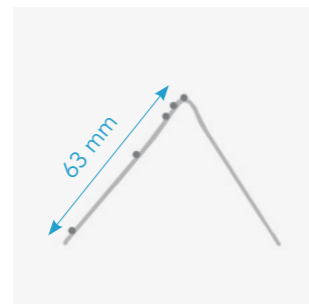
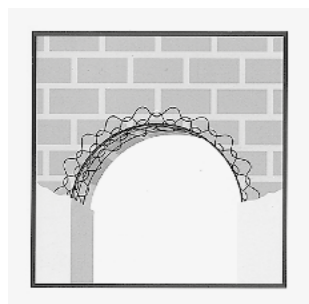
# PROFILÉS D'ANGLE CINTRABLES BUIGBAAR HOEKPROFIELEN

CORNER RONDO PVC  
CORNER RONDO PVC  
(BEIGE)



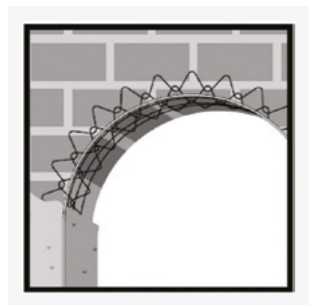
	STOCK STOCK	NR ARTICLE ARTIKEL NR	DIMENSION AFMETING	PIÈCES/EMB. STUKS/VERP.	ML/EMB. LM/VERP.	EMB./PAL. VERP./PAL.	EP. D'ENDUIT PLEISTERDIKTE
2110		2110010300	3,00 m	10	30,00 m	150	10 mm
9110		9110010300	3,00 m	10	30,00 m	150	

WIDRA APB



	STOCK STOCK	NR ARTICLE ARTIKEL NR	DIMENSION AFMETING	PIÈCES/EMB. STUKS/VERP.	ML/EMB. LM/VERP.	EMB./PAL. VERP./PAL.	EP. D'ENDUIT PLEISTERDIKTE
0176		0176040295	2,95 m	40	118,00 m	20	15 mm

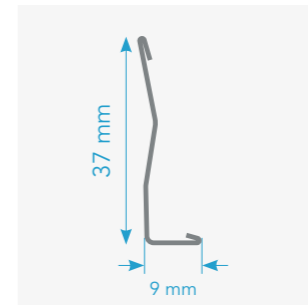
WIDRA APBK



	STOCK STOCK	NR ARTICLE ARTIKEL NR	DIMENSION AFMETING	PIÈCES/EMB. STUKS/VERP.	ML/EMB. LM/VERP.	EMB./PAL. VERP./PAL.	EP. D'ENDUIT PLEISTERDIKTE
0177	S	0177025295	2,95 m	25	73,75 m	30	17 mm

# PROFILÉS D'ARRÊT STOP- & AFWERKPROFIELEN

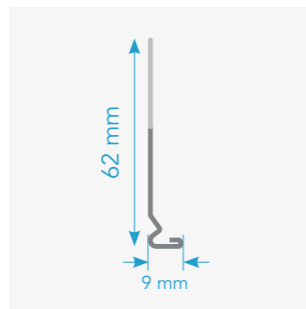
ALUSTOP  
INOSTOP  
ALUSTOP COLOR



	STOCK STOCK	NR ARTICLE ARTIKEL NR	DIMENSION AFMETING	PIÈCES/EMB. STUKS/VERP.	ML/EMB. LM/VERP.	EMB./PAL. VERP./PAL.	EP. D'ENDUIT PLEISTERDIKTE	
0222	S	0222050250	2,50 m	50	125,00 m	63	9 mm	
		0222050275	2,75 m	50	137,50 m	63		
	S	0222050300	3,00 m	50	150,00 m	63		
0422	S	0422025250	2,50 m	25	62,50 m	160		
	S	0422025300	3,00 m	25	75,00 m	160		
9922		*BLANC CASSÉ *GEBROKEN WIT	9922001250	2,50 m	10	25,00 m		40
		*BEIGE CLAIR *LICHT BEIGE	9922002250	2,50 m	10	25,00 m		40
		*BEIGE SABLE *ZAND BEIGE	9922003250	2,50 m	10	25,00 m		40
		*BEIGE OCRE *OKER BEIGE	9922004250	2,50 m	10	25,00 m		40
		*BEIGE SAUMON *ZALM BEIGE	9922005250	2,50 m	10	25,00 m		40
		*GRIS BEIGE *GRIJS BEIGE	9922006250	2,50 m	10	25,00 m	40	
		*BLEU CLAIR *LICHT BLAUW	9922007250	2,50 m	10	25,00 m	40	
	*ROSE CLAIR *LICHT ROSE	9922008250	2,50 m	10	25,00 m	40		
	*GRIS CIMENT *CEMENT GRIJS	9922009250	2,50 m	10	25,00 m	40		
	*ROUGE CORAIL *KORRAAL ROOD	9922010250	2,50 m	10	25,00 m	40		

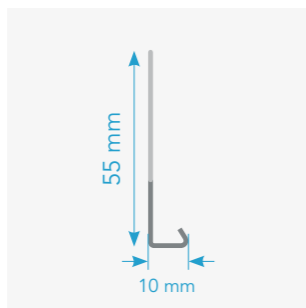
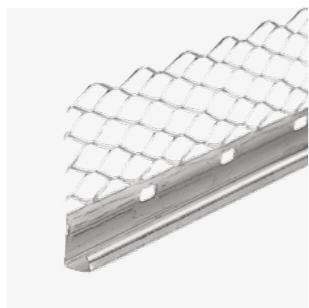
# PROFILÉS D'ARRÊT STOP- & AFWERKPROFIELEN

STOPINOX



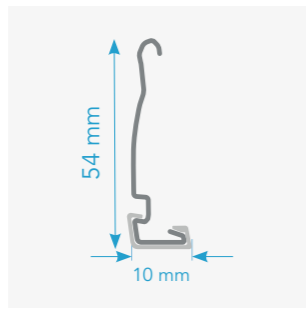
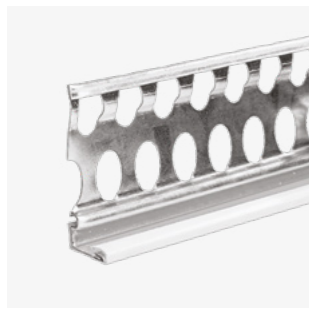
	STOCK STOCK	NR ARTICLE ARTIKEL NR	DIMENSION AFMETING	PIÈCES/EMB. STUKS/VERP.	ML/EMB. LM/VERP.	EMB./PAL. VERP./PAL.	EP. D'ENDUIT PLEISTERDIKTE
0420	S	0420025300	3,00 m	25	75,00 m	80	

STOPINOX



	STOCK STOCK	NR ARTICLE ARTIKEL NR	DIMENSION AFMETING	PIÈCES/EMB. STUKS/VERP.	ML/EMB. LM/VERP.	EMB./PAL. VERP./PAL.	EP. D'ENDUIT PLEISTERDIKTE
0423		0423025300	3,00 m	25	75,00 m	80	

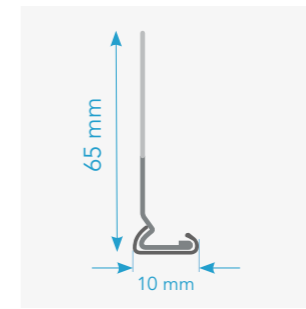
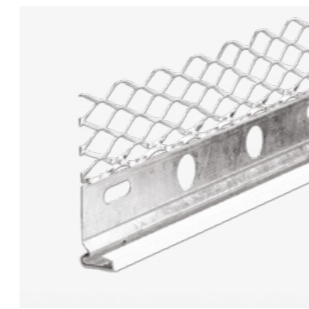
GALSTOP PVC  
GALSTOP PVC (BEIGE)  
GALSTOP PVC (GRIS-  
GRIJS)



	STOCK STOCK	NR ARTICLE ARTIKEL NR	DIMENSION AFMETING	PIÈCES/EMB. STUKS/VERP.	ML/EMB. LM/VERP.	EMB./PAL. VERP./PAL.	EP. D'ENDUIT PLEISTERDIKTE
2004	S	2004010300	3,00 m	10	30,00 m	80	
9160	S	9160003300	3,00 m	10	30,00 m	80	
9160	S	9160009300	3,00 m	10	30,00 m	80	

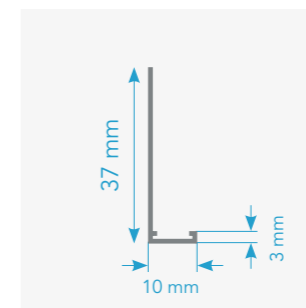
# PROFILÉS D'ARRÊT STOP- & AFWERKPROFIELEN

STOP PVC  
STOP PVC (BEIGE)



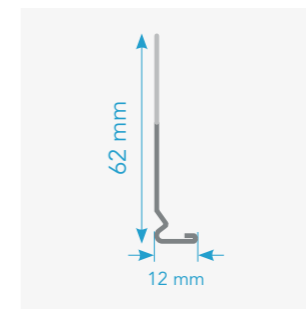
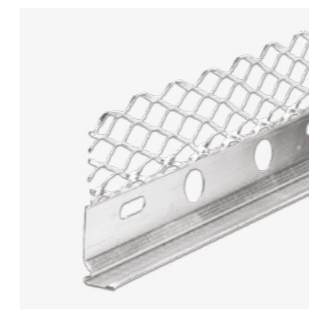
	STOCK STOCK	NR ARTICLE ARTIKEL NR	DIMENSION AFMETING	PIÈCES/EMB. STUKS/VERP.	ML/EMB. LM/VERP.	EMB./PAL. VERP./PAL.	EP. D'ENDUIT PLEISTERDIKTE
2012	S	2012025300	3,00 m	25	75,00 m	80	
9112	S	9112025300	3,00 m	25	75,00 m	80	

STOP BEAD PVC  
STOP BEAD PVC  
(GRIS-GRIJS)



	STOCK STOCK	NR ARTICLE ARTIKEL NR	DIMENSION AFMETING	PIÈCES/EMB. STUKS/VERP.	ML/EMB. LM/VERP.	EMB./PAL. VERP./PAL.	EP. D'ENDUIT PLEISTERDIKTE
8610	S	8610025250	2,50 m	25	62,50 m	40	
9610	S	9610025250	2,50 m	25	62,50 m	40	

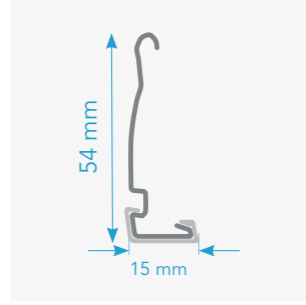
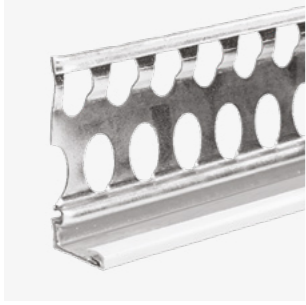
STOP ALU  
STOPINOX



	STOCK STOCK	NR ARTICLE ARTIKEL NR	DIMENSION AFMETING	PIÈCES/EMB. STUKS/VERP.	ML/EMB. LM/VERP.	EMB./PAL. VERP./PAL.	EP. D'ENDUIT PLEISTERDIKTE
0224	S	0224025300	3,00 m	25	75,00 m	80	
0421	S	0421025300	3,00 m	25	75,00 m	80	

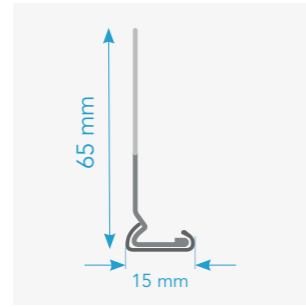
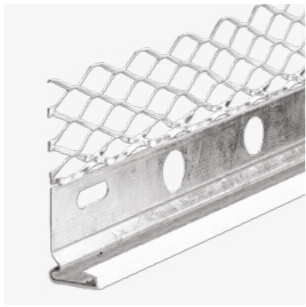
## PROFILÉS D'ARRÊT STOP- & AFWERKPROFIELEN

GALSTOP PVC  
GALSTOP PVC (BEIGE)  
GALSTOP PVC (GRIS-  
GRIJS)



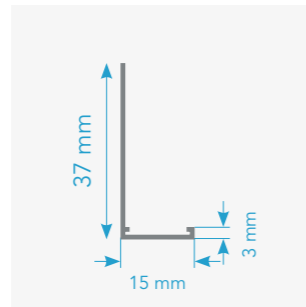
	STOCK STOCK	NR ARTICLE ARTIKEL NR	DIMENSION AFMETING	PIÈCES/EMB. STUKS/VERP.	ML/EMB. LM/VERP.	EMB./PAL. VERP./PAL.	EP. D'ENDUIT PLEISTERDIKTE
2005	S	2005010300	3,00 m	10	30,00 m	80	
9165		9165003300	3,00 m	10	30,00 m	80	
9165		9165009300	3,00 m	10	30,00 m	80	

STOP PVC



	STOCK STOCK	NR ARTICLE ARTIKEL NR	DIMENSION AFMETING	PIÈCES/EMB. STUKS/VERP.	ML/EMB. LM/VERP.	EMB./PAL. VERP./PAL.	EP. D'ENDUIT PLEISTERDIKTE
2013	S	2013025300	3,00 m	25	75,00 m	80	

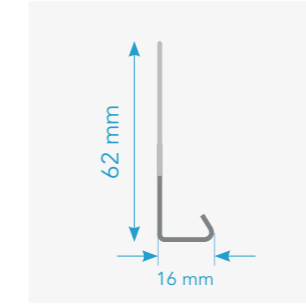
STOP BEAD PVC  
STOP BEAD PVC  
(GRIS-GRIJS)



	STOCK STOCK	NR ARTICLE ARTIKEL NR	DIMENSION AFMETING	PIÈCES/EMB. STUKS/VERP.	ML/EMB. LM/VERP.	EMB./PAL. VERP./PAL.	EP. D'ENDUIT PLEISTERDIKTE
8615	S	8615025250	2,50 m	25	62,50 m	40	
9615	S	9615025250	2,50 m	25	62,50 m	40	

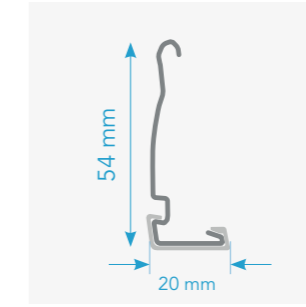
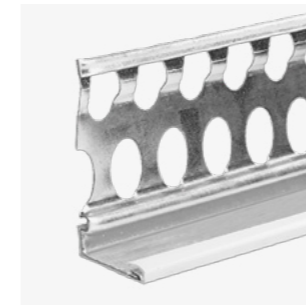
## PROFILÉS D'ARRÊT STOP- & AFWERKPROFIELEN

STOPINOX



	STOCK STOCK	NR ARTICLE ARTIKEL NR	DIMENSION AFMETING	PIÈCES/EMB. STUKS/VERP.	ML/EMB. LM/VERP.	EMB./PAL. VERP./PAL.	EP. D'ENDUIT PLEISTERDIKTE
0424		0424025300	3,00 m	25	75,00 m	80	

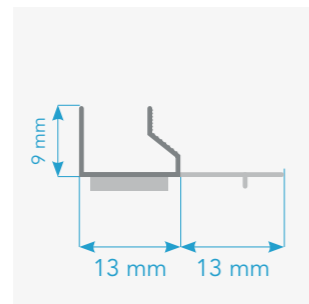
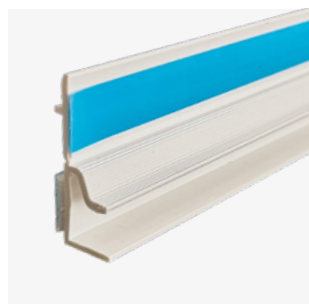
GALSTOP PVC



	STOCK STOCK	NR ARTICLE ARTIKEL NR	DIMENSION AFMETING	PIÈCES/EMB. STUKS/VERP.	ML/EMB. LM/VERP.	EMB./PAL. VERP./PAL.	EP. D'ENDUIT PLEISTERDIKTE
2170		2170025300	3,00 m	25	75,00 m	80	

## PROFILÉS PVC POUR PORTES & FENÊTRES PVC AFWERKPROFIEL VOOR DEUREN & RAMEN

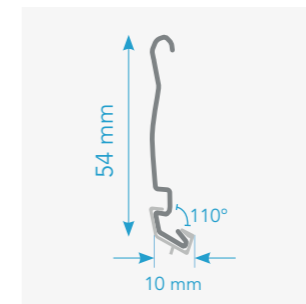
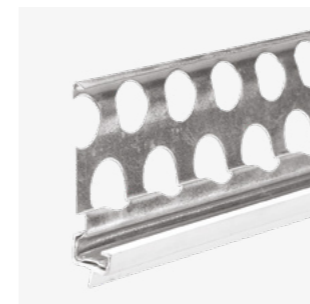
PROFI MAXI PRO



	STOCK STOCK	NR ARTICLE ARTIKEL NR	DIMENSION AFMETING	PIÈCES/EMB. STUKS/VERP.	ML/EMB. LM/VERP.	EMB./PAL. VERP./PAL.	EP. D'ENDUIT PLEISTERDIKTE
8198	S	8198020240	2,40 m	20	48,00 m	90	12 mm

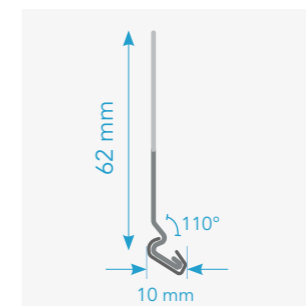
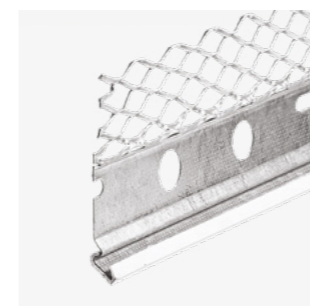
## PROFILÉS DE SOUBASSEMENT DRUIPNEUS PROFIELEN

REND PERFO PVC  
REND PERFO PVC (BEIGE)



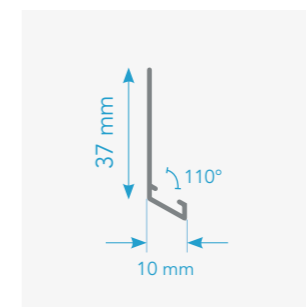
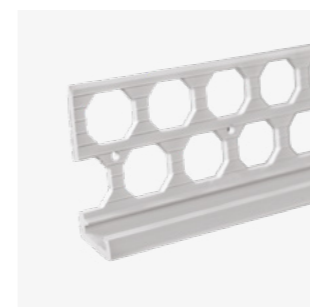
	STOCK STOCK	NR ARTICLE ARTIKEL NR	DIMENSION AFMETING	PIÈCES/EMB. STUKS/VERP.	ML/EMB. LM/VERP.	EMB./PAL. VERP./PAL.	EP. D'ENDUIT PLEISTERDIKTE
2006	S	2006010300	3,00 m	10	30,00 m	80	10 mm
9006		9006003300	3,00 m	10	30,00 m	80	

REND PVC  
REND PVC (BEIGE)



	STOCK STOCK	NR ARTICLE ARTIKEL NR	DIMENSION AFMETING	PIÈCES/EMB. STUKS/VERP.	ML/EMB. LM/VERP.	EMB./PAL. VERP./PAL.	EP. D'ENDUIT PLEISTERDIKTE
2008	S	2008025300	3,00 m	25	75,00 m	80	10 mm
9008	S	9008025300	3,00 m	25	75,00 m	80	

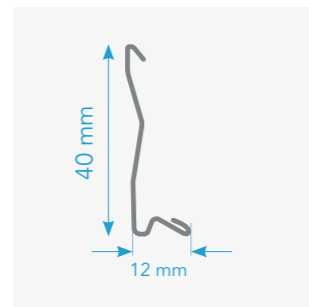
REND BEAD PVC



	STOCK STOCK	NR ARTICLE ARTIKEL NR	DIMENSION AFMETING	PIÈCES/EMB. STUKS/VERP.	ML/EMB. LM/VERP.	EMB./PAL. VERP./PAL.	EP. D'ENDUIT PLEISTERDIKTE
8710		8710025250	2,50 m	25	62,50 m	40	10 mm

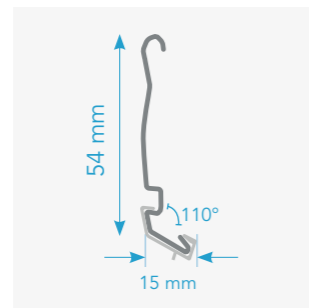
## PROFILÉS DE SOUBASSEMENT DRUIPNEUS PROFIELEN

ALUSTOP  
INOSTOP



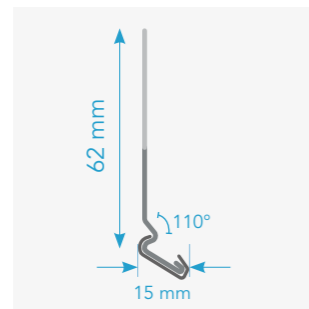
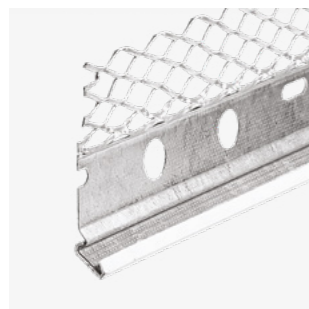
	STOCK STOCK	NR ARTICLE ARTIKEL NR	DIMENSION AFMETING	PIÈCES/EMB. STUKS/VERP.	ML/EMB. LM/VERP.	EMB./PAL. VERP./PAL.	EP. D'ENDUIT PLEISTERDIKTE
0262	S	0262040300	3,00 m	40	120,00 m	80	
0462	S	0462025300	3,00 m	25	75,00 m	80	

REND PERFO PVC  
REND PERFO PVC  
(BEIGE)



	STOCK STOCK	NR ARTICLE ARTIKEL NR	DIMENSION AFMETING	PIÈCES/EMB. STUKS/VERP.	ML/EMB. LM/VERP.	EMB./PAL. VERP./PAL.	EP. D'ENDUIT PLEISTERDIKTE
2007	S	2007010300	3,00 m	10	30,00 m	80	
9007		9007003300	3,00 m	10	30,00 m	80	

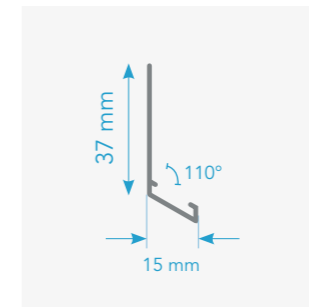
REND PVC



	STOCK STOCK	NR ARTICLE ARTIKEL NR	DIMENSION AFMETING	PIÈCES/EMB. STUKS/VERP.	ML/EMB. LM/VERP.	EMB./PAL. VERP./PAL.	EP. D'ENDUIT PLEISTERDIKTE
2009		2009025300	3,00 m	25	75,00 m	80	

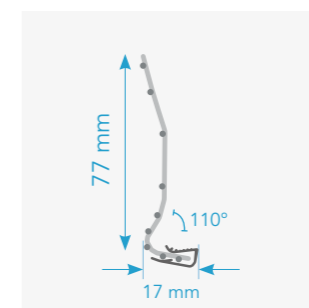
## PROFILÉS DE SOUBASSEMENT DRUIPNEUS PROFIELEN

REND BEAD PVC



	STOCK STOCK	NR ARTICLE ARTIKEL NR	DIMENSION AFMETING	PIÈCES/EMB. STUKS/VERP.	ML/EMB. LM/VERP.	EMB./PAL. VERP./PAL.	EP. D'ENDUIT PLEISTERDIKTE
8715	S	8715025250	2,50 m	25	62,50 m	40	

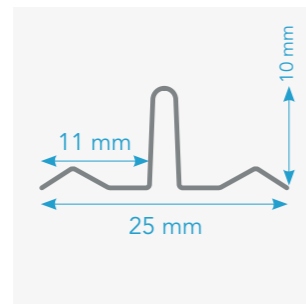
WIDRA APHK



	STOCK STOCK	NR ARTICLE ARTIKEL NR	DIMENSION AFMETING	PIÈCES/EMB. STUKS/VERP.	ML/EMB. LM/VERP.	EMB./PAL. VERP./PAL.	EP. D'ENDUIT PLEISTERDIKTE
0179		0179020295	2,95 m	20	59,00 m	36	

# GUIDE D'ENDUIT AFSTRIJKPROFIEL

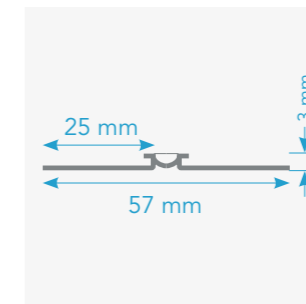
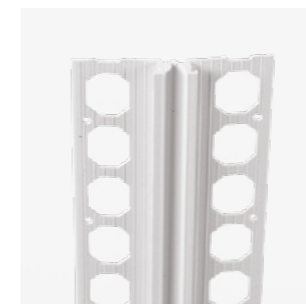
REGLALU  
REGLINOX



	STOCK STOCK	NR ARTICLE ARTIKEL NR	DIMENSION AFMETING	PIÈCES/EMB. STUKS/VERP.	ML/EMB. LM/VERP.	EMB./PAL. VERP./PAL.	EP. D'ENDUIT PLEISTERDIKTE
0241		0241050250	2,50 m	50	125,00 m	125	
0241	S	0241050260	2,60 m	50	130,00 m	125	
0241		0241050300	3,00 m	50	150,00 m	125	
0441	S	0441050250	2,50 m	50	125,00 m	125	

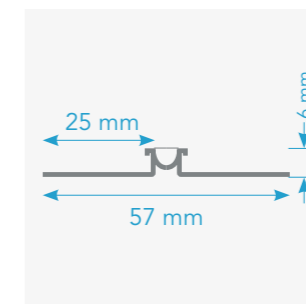
# PROFILÉS DE DILATATION UITZETTINGSPROFIELEN

DILAT PVC



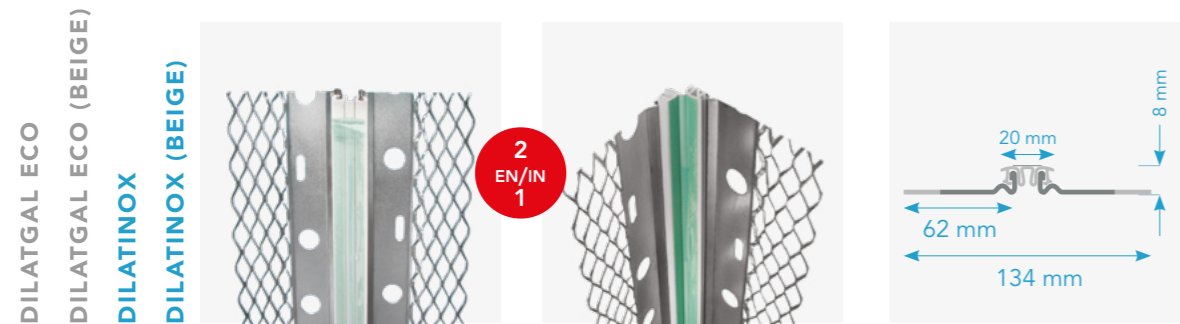
	STOCK STOCK	NR ARTICLE ARTIKEL NR	DIMENSION AFMETING	PIÈCES/EMB. STUKS/VERP.	ML/EMB. LM/VERP.	EMB./PAL. VERP./PAL.	EP. D'ENDUIT PLEISTERDIKTE
8503		8503025250	2,50 m	25	62,50 m	40	

DILAT PVC



	STOCK STOCK	NR ARTICLE ARTIKEL NR	DIMENSION AFMETING	PIÈCES/EMB. STUKS/VERP.	ML/EMB. LM/VERP.	EMB./PAL. VERP./PAL.	EP. D'ENDUIT PLEISTERDIKTE
8506		8506025250	2,50 m	25	62,50 m	40	

# PROFILÉS DE DILATATION UITZETTINGSPROFIELEN



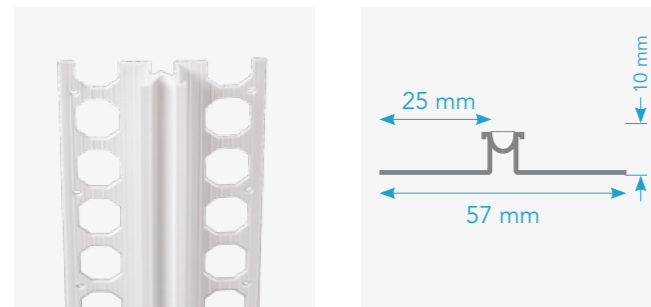
	STOCK STOCK	NR ARTICLE ARTIKEL NR	DIMENSION AFMETING	PIÈCES/EMB. STUKS/VERP.	ML/EMB. LM/VERP.	EMB./PAL. VERP./PAL.	EP. D'ENDUIT PLEISTERDIKTE
2101	S	2101016300	3,00 m	16	48,00 m	48	
9101	S	9101016300	3,00 m	16	48,00 m	48	
2401		2401010300	3,00 m	10	30,00 m	54	
9401		9401010300	3,00 m	10	30,00 m	54	

# PROFILÉS DE DILATATION UITZETTINGSPROFIELEN



	STOCK STOCK	NR ARTICLE ARTIKEL NR	DIMENSION AFMETING	PIÈCES/EMB. STUKS/VERP.	ML/EMB. LM/VERP.	EMB./PAL. VERP./PAL.	EP. D'ENDUIT PLEISTERDIKTE
2002		2002010300	3,00 m	10	30,00 m	54	
9002		9002010300	3,00 m	10	30,00 m	54	
2402		2402010300	3,00 m	10	30,00 m	54	
9402		9402010300	3,00 m	10	30,00 m	54	

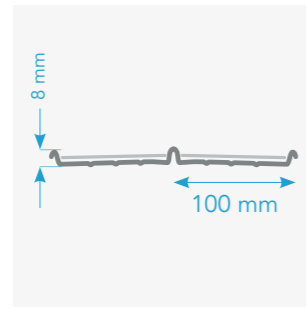
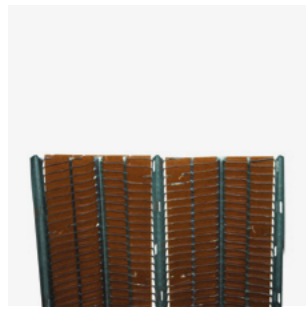
## DILAT PVC



	STOCK STOCK	NR ARTICLE ARTIKEL NR	DIMENSION AFMETING	PIÈCES/EMB. STUKS/VERP.	ML/EMB. LM/VERP.	EMB./PAL. VERP./PAL.	EP. D'ENDUIT PLEISTERDIKTE
8510	S	8510025250	2,50 m	25	62,50 m	40	

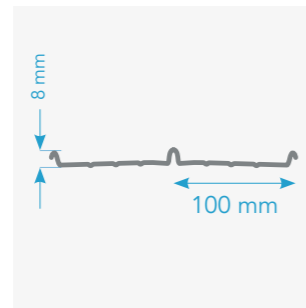
## SUPPORTS POUR ENDUITS PLEISTERDRAGERS

GRIP-LATT PLUS



■	STOCK STOCK	NR ARTICLE ARTIKEL NR	DIMENSION AFMETING	PIÈCES/EMB. STUKS/VERP.	M <sup>2</sup> /EMB. M <sup>2</sup> /VERP.	EMB./PAL. VERP./PAL.	EP. D'ENDUIT PLEISTERDIKTE
6000	S	6000015250	0,60 x 2,50 m	15	22,50 m <sup>2</sup>	30	20 mm

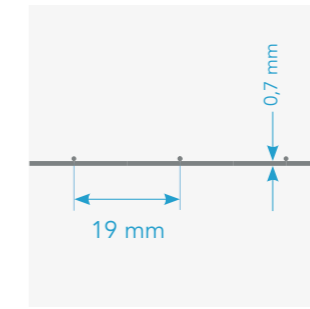
NER-LATT  
NER-LATT INOX



■	STOCK STOCK	NR ARTICLE ARTIKEL NR	DIMENSION AFMETING	PIÈCES/EMB. STUKS/VERP.	M <sup>2</sup> /EMB. M <sup>2</sup> /VERP.	EMB./PAL. VERP./PAL.	EP. D'ENDUIT PLEISTERDIKTE
6100	S	6100015250	0,60 x 2,50 m	15	22,50 m <sup>2</sup>	50	20 mm
6400	S	6400010250	0,60 x 2,50 m	10	15 m <sup>2</sup>	50	

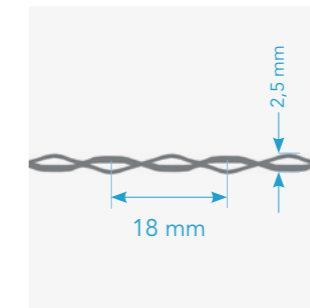
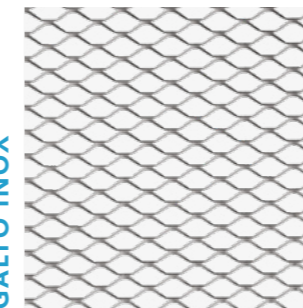
## SUPPORTS POUR ENDUITS PLEISTERDRAGERS

FASSA-LATT



■	STOCK STOCK	NR ARTICLE ARTIKEL NR	DIMENSION AFMETING	PIÈCES/EMB. STUKS/VERP.	M <sup>2</sup> /EMB. M <sup>2</sup> /VERP.	EMB./PAL. VERP./PAL.	EP. D'ENDUIT PLEISTERDIKTE
6019		6019001050	50 m x 100 cm	1	50 m <sup>2</sup>	12	20 mm

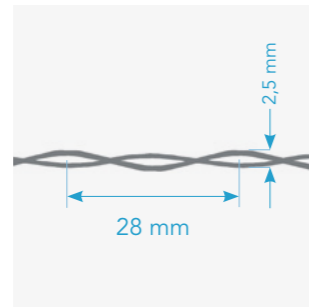
GALTO  
GALTO INOX



■	STOCK STOCK	NR ARTICLE ARTIKEL NR	DIMENSION AFMETING	PIÈCES/EMB. STUKS/VERP.	M <sup>2</sup> /EMB. M <sup>2</sup> /VERP.	EMB./PAL. VERP./PAL.	EP. D'ENDUIT PLEISTERDIKTE
6018	S	6018001250	25 m x 100 cm	1	25 m <sup>2</sup>	20	25 mm
6418	S	6418001250	25 m x 100 cm	1	25 m <sup>2</sup>	20	

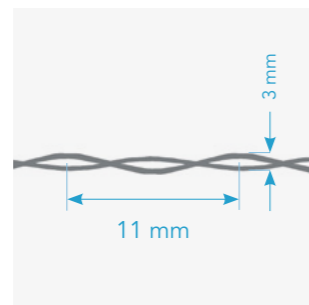
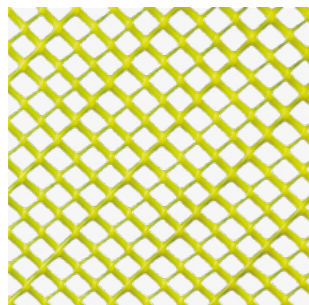
## SUPPORTS POUR ENDUITS PLEISTERDRAGERS

GALTO  
GALTO INOX



	STOCK STOCK	NR ARTICLE ARTIKEL NR	DIMENSION AFMETING	PIÈCES/EMB. STUKS/VERP.	M <sup>2</sup> /EMB. M <sup>2</sup> /VERP.	EMB./PAL. VERP./PAL.	EP. D'ENDUIT PLEISTERDIKTE
6028	S	6028001250	25 m x 100 cm	1	25 m <sup>2</sup>	20	
6428		6428001250	25 m x 100 cm	1	25 m <sup>2</sup>	20	

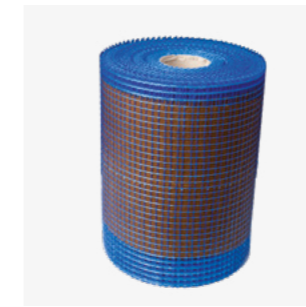
GALTO PVC



	STOCK STOCK	NR ARTICLE ARTIKEL NR	DIMENSION AFMETING	PIÈCES/EMB. STUKS/VERP.	M <sup>2</sup> /EMB. M <sup>2</sup> /VERP.	EMB./PAL. VERP./PAL.	EP. D'ENDUIT PLEISTERDIKTE
6828		6828001305	30,50 m x 71,50 cm	1	21,81 m <sup>2</sup>	18	

## ARMATURES DE RENFORT EN FIBRE DE VERRE GLASVEZELWAPENING

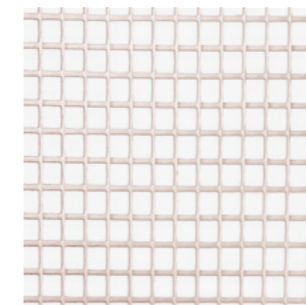
BALKENFIX\*



	STOCK STOCK	NR ARTICLE ARTIKEL NR	DIMENSION AFMETING	PIÈCES/EMB. STUKS/VERP.	EMB./PAL. VERP./PAL.
1027		1027001016	50 m x 16,5 cm	1	20
1028		1028001020	50 m x 20 cm	1	20
1029		1029001025	50 m x 25 cm	1	20
1030	S	1030001033	50 m x 33 cm	1	18

\*maille 10 x 10 mm / 140 gr/m<sup>2</sup> | \*maas 10 x 10 mm / 140 gr/m<sup>2</sup>


FASSTEX\*



	STOCK STOCK	NR ARTICLE ARTIKEL NR	DIMENSION AFMETING	PIÈCES/EMB. STUKS/VERP.	EMB./PAL. VERP./PAL.
4140 (blanc/wit)	S	4140001050	50 m x 100 cm	1	30
4141 (bleu/blauw)	S	4141001050	50 m x 100 cm	1	30
4142 (orange/oranje)		4142001050	50 m x 100 cm	1	30
4143 (blanc/wit)	S	4143003050	50 m x 33 cm	3	24
4144 (blanc/wit)	S	4144002050	50 m x 50 cm	2	30
4145 (bleu/blauw)		4145003050	50 m x 33 cm	3	24
4146 (bleu/blauw)		4146002050	50 m x 50 cm	2	30

\*maille 10 x 10 mm / 145 gr/m<sup>2</sup>. Fibre certifiée ETAG | \*maas 10 x 10 mm / 145 gr/m<sup>2</sup>. ETAG-gecertificeerd vezel



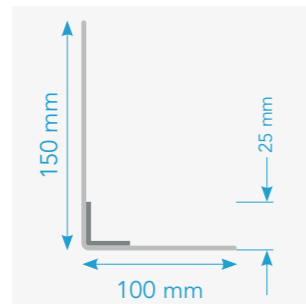
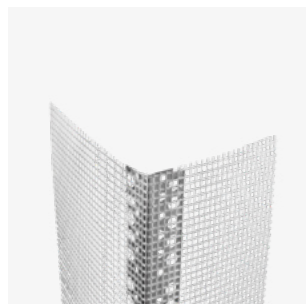



# FAÇADES ISOLANTES / ITE GEVEL ISOLATIE SYSTEMEN

FAÇADES ISOLANTES / ITE  
GEVEL ISOLATIE SYSTEMEN

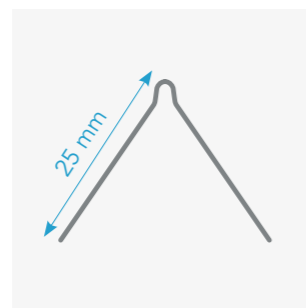
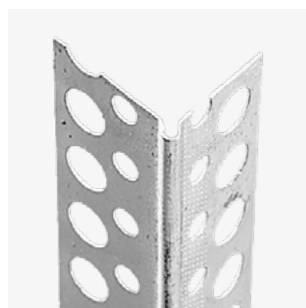
## PROFILÉS D'ANGLE HOEKPROFIELEN

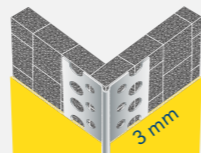
ALUPLAC GWS  
INOPLAC GWS



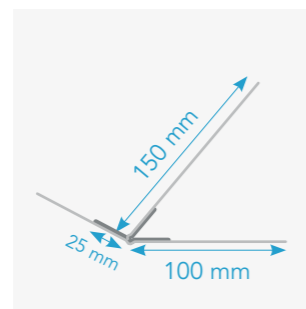
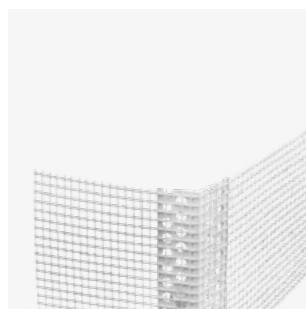
	STOCK STOCK	NR ARTICLE ARTIKEL NR	DIMENSION AFMETING	PIÈCES/EMB. STUKS/VERP.	ML/EMB. LM/VERP.	EMB./PAL. VERP./PAL.	EP. D'ENDUIT PLEISTERDIKTE
0216	S	0216050250	2,50 m	50	125,00 m	30	
0495	S	0495025250	2,50 m	25	62,50 m	26	


MINIGYP INOX



	STOCK STOCK	NR ARTICLE ARTIKEL NR	DIMENSION AFMETING	PIÈCES/EMB. STUKS/VERP.	ML/EMB. LM/VERP.	EMB./PAL. VERP./PAL.	EP. D'ENDUIT PLEISTERDIKTE
0411	S	0411025250	2,50 m	25	62,50 m	160	
	S	0411025300	3,00 m	25	75,00 m	160	

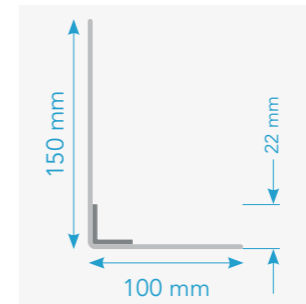
PER PVC FLEX GWS




	STOCK STOCK	NR ARTICLE ARTIKEL NR	DIMENSION AFMETING	PIÈCES/EMB. STUKS/VERP.	ML/EMB. LM/VERP.	EMB./PAL. VERP./PAL.	EP. D'ENDUIT PLEISTERDIKTE
8129		8129050250	2,50 m	50	125,00 m	40	

## PROFILÉS D'ANGLE HOEKPROFIELEN

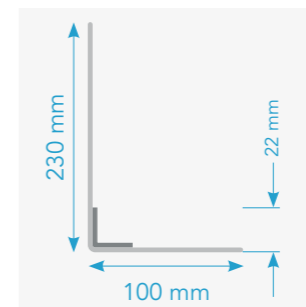
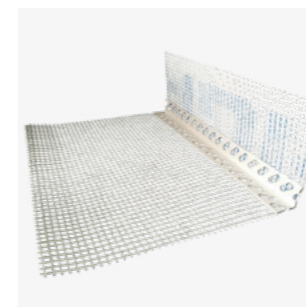
PER PVC GWS PRO




	STOCK STOCK	NR ARTICLE ARTIKEL NR	DIMENSION AFMETING	PIÈCES/EMB. STUKS/VERP.	ML/EMB. LM/VERP.	EMB./PAL. VERP./PAL.	EP. D'ENDUIT PLEISTERDIKTE
8211 (bleu/blauw)*	S	8211050250	2,50 m	50	125,00 m	26	
8212 (jaune/geel)*		8212050250	2,50 m	50	125,00 m	26	
8213 (blanc/wit)*	S	8213050250	2,50 m	50	125,00 m	26	
8214 (orange/oranje)*	S	8214050250	2,50 m	50	125,00 m	26	

\*couleur de la fibre / fibre 10 x 15 cm | \*vezelkleur / vezel 10 x 15 cm

PER PVC GWS PRO

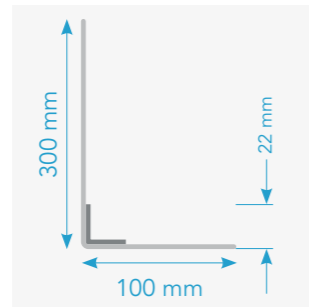
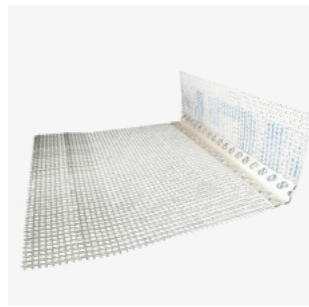


	STOCK STOCK	NR ARTICLE ARTIKEL NR	DIMENSION AFMETING	PIÈCES/EMB. STUKS/VERP.	ML/EMB. LM/VERP.	EMB./PAL. VERP./PAL.	EP. D'ENDUIT PLEISTERDIKTE
8219*	S	8219025250	2,50 m	25	62,50 m	26	

\*fibre blanche / fibre 10 x 23 cm | \*witte vezel / vezel 10 x 23 cm

# PROFILÉS D'ANGLE HOEKPROFIELEN

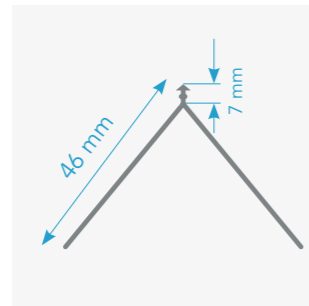
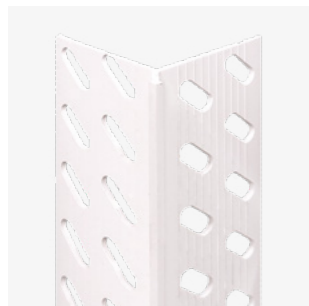
PER PVC GWS PRO



■	STOCK STOCK	NR ARTICLE ARTIKEL NR	DIMENSION AFMETING	PIÈCES/EMB. STUKS/VERP.	ML/EMB. LM/VERP.	EMB./PAL. VERP./PAL.	EP. D'ENDUIT PLEISTERDIKTE
8220*	S	8220025250	2,50 m	25	62,50 m	26	3 mm

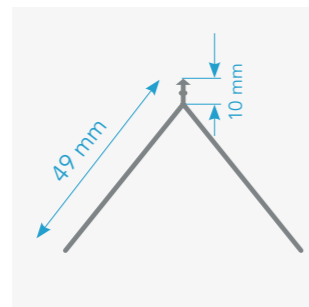
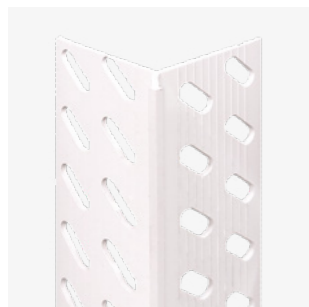
\*fibre blanche / fibre 10 x 30 cm | \*witte vezel / vezel 10 x 30 cm

CORNER BEAD PVC PRO



■	STOCK STOCK	NR ARTICLE ARTIKEL NR	DIMENSION AFMETING	PIÈCES/EMB. STUKS/VERP.	ML/EMB. LM/VERP.	EMB./PAL. VERP./PAL.	EP. D'ENDUIT PLEISTERDIKTE
8004	S	8004025250	2,50 m	25	62,50 m	40	4 mm

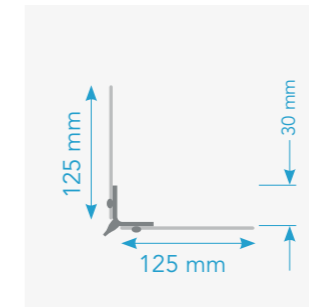
CORNER BEAD PVC PRO



■	STOCK STOCK	NR ARTICLE ARTIKEL NR	DIMENSION AFMETING	PIÈCES/EMB. STUKS/VERP.	ML/EMB. LM/VERP.	EMB./PAL. VERP./PAL.	EP. D'ENDUIT PLEISTERDIKTE
8006	S	8006025250	2,50 m	25	62,50 m	30	6 mm

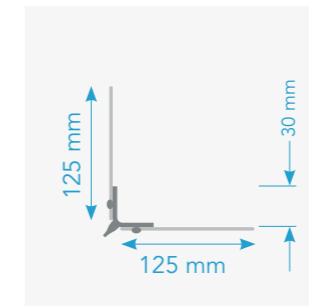
# PROFILÉS D'ANGLE HOEKPROFIELEN

CORNER BEAD PVC GWS



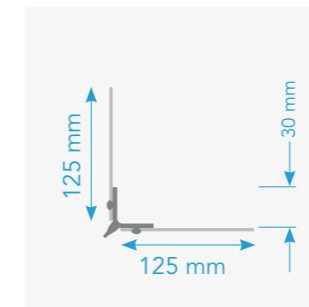
■	STOCK STOCK	NR ARTICLE ARTIKEL NR	DIMENSION AFMETING	PIÈCES/EMB. STUKS/VERP.	ML/EMB. LM/VERP.	EMB./PAL. VERP./PAL.	EP. D'ENDUIT PLEISTERDIKTE
8056		8056025250	2,50 m	25	62,50 m	21	6 mm

CORNER BEAD PVC  
GWS



■	STOCK STOCK	NR ARTICLE ARTIKEL NR	DIMENSION AFMETING	PIÈCES/EMB. STUKS/VERP.	ML/EMB. LM/VERP.	EMB./PAL. VERP./PAL.	EP. D'ENDUIT PLEISTERDIKTE
8058		8058025250	2,50 m	25	62,50 m	21	8 mm

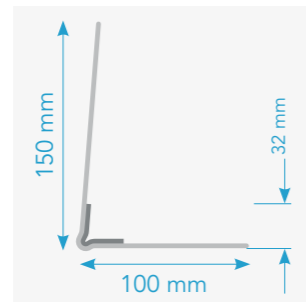
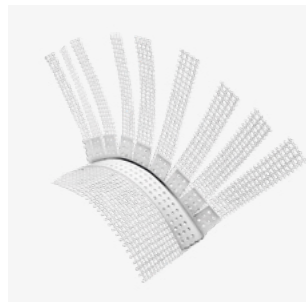
CORNER BEAD PVC  
GWS



■	STOCK STOCK	NR ARTICLE ARTIKEL NR	DIMENSION AFMETING	PIÈCES/EMB. STUKS/VERP.	ML/EMB. LM/VERP.	EMB./PAL. VERP./PAL.	EP. D'ENDUIT PLEISTERDIKTE
8060		8060025250	2,50 m	25	62,50 m	21	10 mm

## PROFILÉ D'ANGLE CINTRABLE BUIGBAAR HOEKPROFIEL

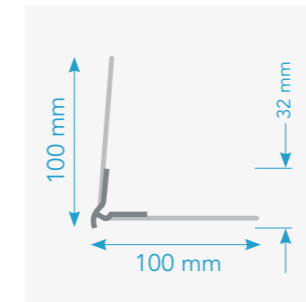
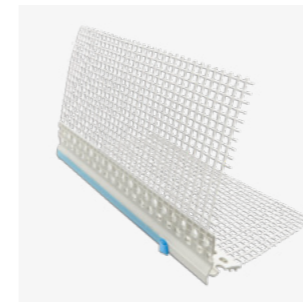
PER PVC RONDO  
GWS



	STOCK STOCK	NR ARTICLE ARTIKEL NR	DIMENSION AFMETING	PIÈCES/EMB. STUKS/VERP.	ML/EMB. LM/VERP.	EMB./PAL. VERP./PAL.	EP. D'ENDUIT PLEISTERDIKTE
8123		8123050250	2,50 m	50	125,00 m	40	3 mm

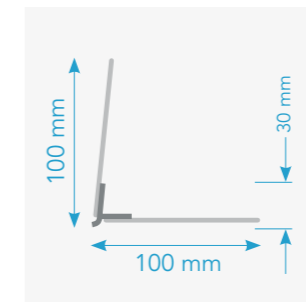
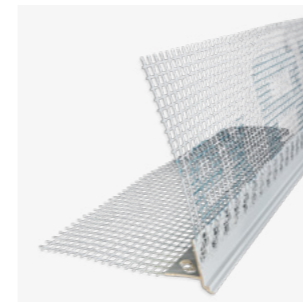
## PROFILÉS GOUTTE D'EAU HOEKPROFIELEN MET DRUIPNEUS

CORNER REND PVC  
GWS



	STOCK STOCK	NR ARTICLE ARTIKEL NR	DIMENSION AFMETING	PIÈCES/EMB. STUKS/VERP.	ML/EMB. LM/VERP.	EMB./PAL. VERP./PAL.	EP. D'ENDUIT PLEISTERDIKTE
8124	S	8124025250	2,50 m	25	62,50 m	40	3 mm

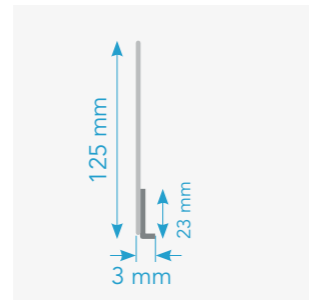
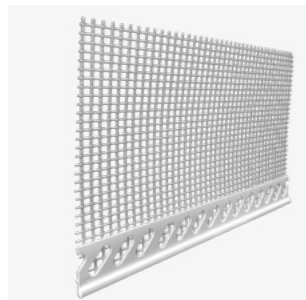
CORNER REND PVC  
GWS ECO



	STOCK STOCK	NR ARTICLE ARTIKEL NR	DIMENSION AFMETING	PIÈCES/EMB. STUKS/VERP.	ML/EMB. LM/VERP.	EMB./PAL. VERP./PAL.	EP. D'ENDUIT PLEISTERDIKTE
8424		8424025250	2,50 m	25	62,50 m	27	3 mm

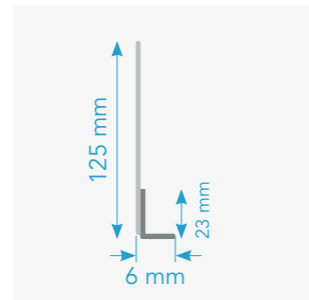
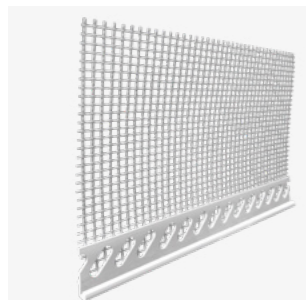
## PROFILÉS D'ARRÊT STOP- & AFWERKPROFIELEN

STOP PVC GWS PRO



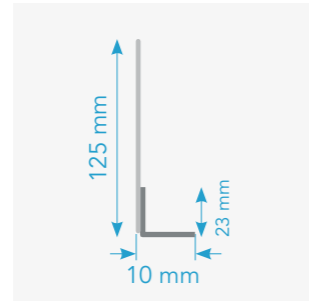
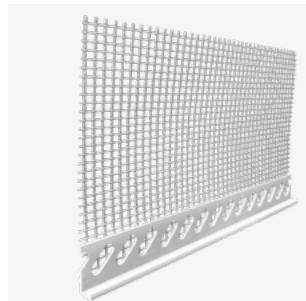
	STOCK STOCK	NR ARTICLE ARTIKEL NR	DIMENSION AFMETING	PIÈCES/EMB. STUKS/VERP.	ML/EMB. LM/VERP.	EMB./PAL. VERP./PAL.	EP. D'ENDUIT PLEISTERDIKTE
8703	S	8703025250	2,50 m	25	62,50 m	100	3 mm

STOP PVC GWS PRO



	STOCK STOCK	NR ARTICLE ARTIKEL NR	DIMENSION AFMETING	PIÈCES/EMB. STUKS/VERP.	ML/EMB. LM/VERP.	EMB./PAL. VERP./PAL.	EP. D'ENDUIT PLEISTERDIKTE
8704		8704025250	2,50 m	25	62,50 m	105	6 mm

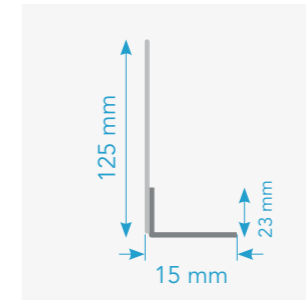
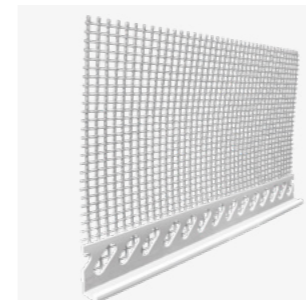
STOP PVC GWS PRO



	STOCK STOCK	NR ARTICLE ARTIKEL NR	DIMENSION AFMETING	PIÈCES/EMB. STUKS/VERP.	ML/EMB. LM/VERP.	EMB./PAL. VERP./PAL.	EP. D'ENDUIT PLEISTERDIKTE
8705		8705025250	2,50 m	25	62,50 m	105	10 mm

## PROFILÉS D'ARRÊT STOP- & AFWERKPROFIELEN

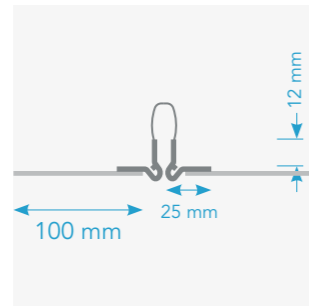
STOP PVC GWS PRO



	STOCK STOCK	NR ARTICLE ARTIKEL NR	DIMENSION AFMETING	PIÈCES/EMB. STUKS/VERP.	ML/EMB. LM/VERP.	EMB./PAL. VERP./PAL.	EP. D'ENDUIT PLEISTERDIKTE
8706		8706025250	2,50 m	25	62,50 m	105	15 mm

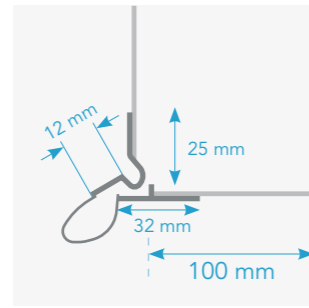
## PROFILÉS DE DILATATION UITZETTINGSPROFIELEN

DILAT PVC GWS «V»



■	STOCK STOCK	NR ARTICLE ARTIKEL NR	DIMENSION AFMETING	PIÈCES/EMB. STUKS/VERP.	ML/EMB. LM/VERP.	EMB./PAL. VERP./PAL.	EP. D'ENDUIT PLEISTERDIKTE
8034	S	8034025250	2,50 m	25	62,50 m	16	3 mm

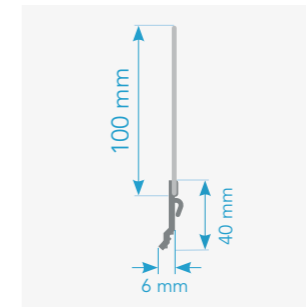
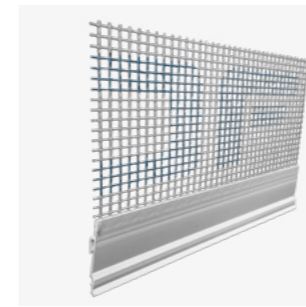
DILAT PVC GWS «E»



■	STOCK STOCK	NR ARTICLE ARTIKEL NR	DIMENSION AFMETING	PIÈCES/EMB. STUKS/VERP.	ML/EMB. LM/VERP.	EMB./PAL. VERP./PAL.	EP. D'ENDUIT PLEISTERDIKTE
8035		8035025250	2,50 m	25	62,50 m	16	3 mm

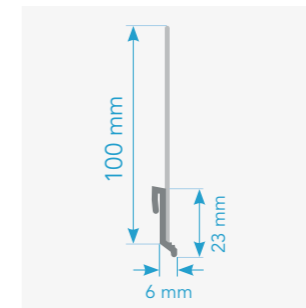
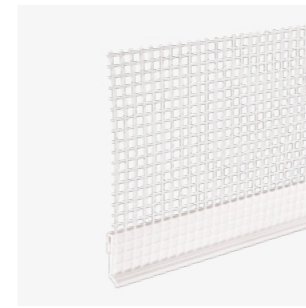
## PROFILÉS D'ARRÊT POUR RAILS DE DÉPART STOPPROFIELEN VOOR SOKKELPROFIELEN

STOP ISO GWS DUO  
PRO



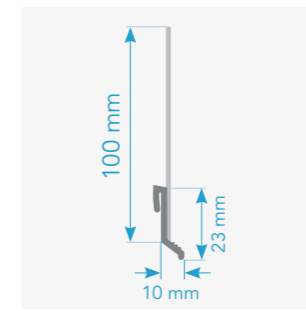
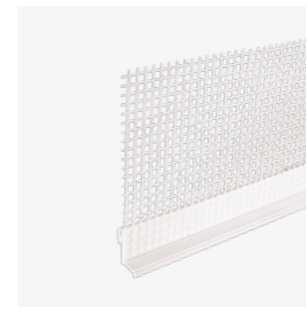
■	STOCK STOCK	NR ARTICLE ARTIKEL NR	DIMENSION AFMETING	PIÈCES/EMB. STUKS/VERP.	ML/EMB. LM/VERP.	EMB./PAL. VERP./PAL.	EP. D'ENDUIT PLEISTERDIKTE
8235	S	8235050250	2,50 m	50	125,00 m	26	3 ou/of 6 mm

STOP ISO GWS



■	STOCK STOCK	NR ARTICLE ARTIKEL NR	DIMENSION AFMETING	PIÈCES/EMB. STUKS/VERP.	ML/EMB. LM/VERP.	EMB./PAL. VERP./PAL.	EP. D'ENDUIT PLEISTERDIKTE
8234	S	8234025250	2,50 m	25	62,50 m	24	6 mm

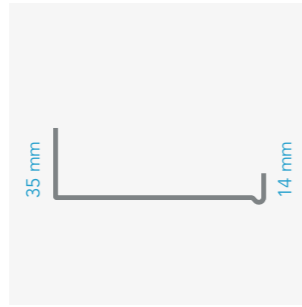
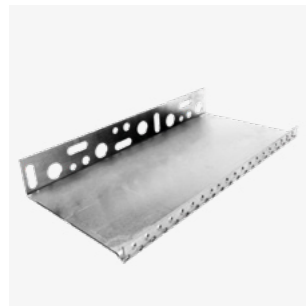
STOP ISO GWS



■	STOCK STOCK	NR ARTICLE ARTIKEL NR	DIMENSION AFMETING	PIÈCES/EMB. STUKS/VERP.	ML/EMB. LM/VERP.	EMB./PAL. VERP./PAL.	EP. D'ENDUIT PLEISTERDIKTE
8231		8231025250	2,50 m	25	62,50 m	24	10 mm

## RAILS DE DÉPART SOKKELPROFIELEN

ALUSOCLE\*

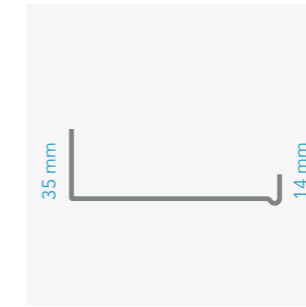


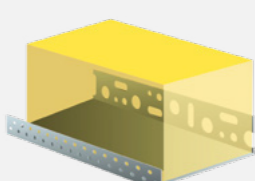
	STOCK STOCK	NR ARTICLE ARTIKEL NR	DIMENSION AFMETING	PIÈCES/EMB. STUKS/VERP.	ML/EMB. LM/VERP.	EMB./PAL. VERP./PAL.	EP. ISOLATION ISOLATIEDIKTE	
0336		0336010250	2,50 m	10	25,00 m	60	30 mm	
0337	S	0337010250	2,50 m	10	25,00 m	60	40 mm	
0338	S	0338010250	2,50 m	10	25,00 m	60	50 mm	
0339	S	0339010250	2,50 m	10	25,00 m	60	60 mm	
0340		0340010250	2,50 m	10	25,00 m	60	70 mm	
0341	S	0341010250	2,50 m	10	25,00 m	60	80 mm	
0342		0342010250	2,50 m	10	25,00 m	40	90 mm	
3394	S	3394010250	2,50 m	10	25,00 m	40	100 mm	
3395	S	3395010250	2,50 m	10	25,00 m	40	120 mm	
3352	S	3352010250	2,50 m	10	25,00 m	40	130 mm	
3396	S	3396010250	2,50 m	10	25,00 m	40	140 mm	
3353	S	3353010250	2,50 m	10	25,00 m	30	150 mm	
3397	S	3397010250	2,50 m	10	25,00 m	30	160 mm	
3354		3354010250	2,50 m	10	25,00 m	30	170 mm	
3398	S	3398010250	2,50 m	10	25,00 m	30	180 mm	
3355	S	3355010250	2,50 m	10	25,00 m	30	190 mm	
3399	S	3399010250	2,50 m	10	25,00 m	30	200 mm	
3356		3356010250	2,50 m	10	25,00 m	20	210 mm	

\*épaisseur 1 mm | \*dikte 1 mm

## RAILS DE DÉPART SOKKELPROFIELEN

ALUSOCLE\*

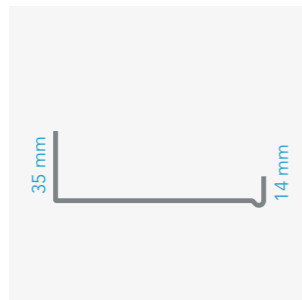
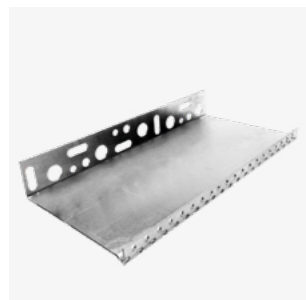


	STOCK STOCK	NR ARTICLE ARTIKEL NR	DIMENSION AFMETING	PIÈCES/EMB. STUKS/VERP.	ML/EMB. LM/VERP.	EMB./PAL. VERP./PAL.	EP. ISOLATION ISOLATIEDIKTE	
0394		0394010250	2,50 m	10	25,00 m	40	100 mm	
0395		0395010250	2,50 m	10	25,00 m	40	120 mm	
0352		0352010250	2,50 m	10	25,00 m	40	130 mm	
0396		0396010250	2,50 m	10	25,00 m	40	140 mm	
0397		0397010250	2,50 m	10	25,00 m	30	160 mm	
0355		0355010250	2,50 m	10	25,00 m	30	190 mm	
0357		0357010250	2,50 m	10	25,00 m	20	230 mm	
0370		0370010250	2,50 m	10	25,00 m	20	240 mm	
0358		0358010250	2,50 m	10	25,00 m	20	250 mm	

\*épaisseur 1,2 mm | \*dikte 1,2 mm

# RAILS DE DÉPART SOKKELPROFIELEN

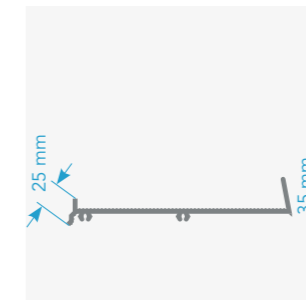
INOSOCLE



■	STOCK STOCK	NR ARTICLE ARTIKEL NR	DIMENSION AFMETING	PIÈCES/EMB. STUKS/VERP.	ML/EMB. LM/VERP.	EMB./PAL. VERP./PAL.	EP. ISOLATION ISOLATIEDIKTE	
0471		0471010250	2,50 m	10	25,00 m	40	30 mm	
0472		0472010250	2,50 m	10	25,00 m	40	40 mm	
0473		0473010250	2,50 m	10	25,00 m	40	50 mm	
0474		0474010250	2,50 m	10	25,00 m	40	60 mm	
0475		0475010250	2,50 m	10	25,00 m	40	70 mm	
0476		0476010250	2,50 m	10	25,00 m	40	80 mm	
0478		0478010250	2,50 m	10	25,00 m	40	100 mm	
0480		0480004250	2,50 m	4	10,00 m	40	120 mm	
0482		0482004250	2,50 m	4	10,00 m	40	140 mm	
0484		0484004250	2,50 m	4	10,00 m	40	160 mm	
0486		0486004250	2,50 m	4	10,00 m	40	180 mm	

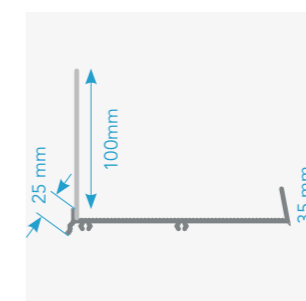
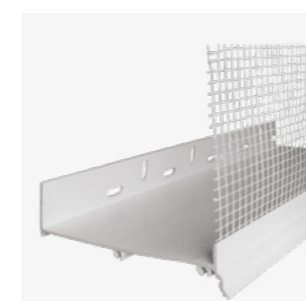
# RAILS DE DÉPART SOKKELPROFIELEN

SOCLE PVC PRO



■	STOCK STOCK	NR ARTICLE ARTIKEL NR	DIMENSION AFMETING	PIÈCES/EMB. STUKS/VERP.	ML/EMB. LM/VERP.	EMB./PAL. VERP./PAL.	EP. ISOLATION ISOLATIEDIKTE	EP. D'ENDUIT PLEISTERDIKTE
8394	S	8394010250	2,50 m	10	25,00 m	25	100 mm	
8395	S	8395010250	2,50 m	10	25,00 m	28	120 mm	
8396	S	8396010250	2,50 m	10	25,00 m	28	140 mm	
8397	S	8397008250	2,50 m	8	20,00 m	16	160 mm	

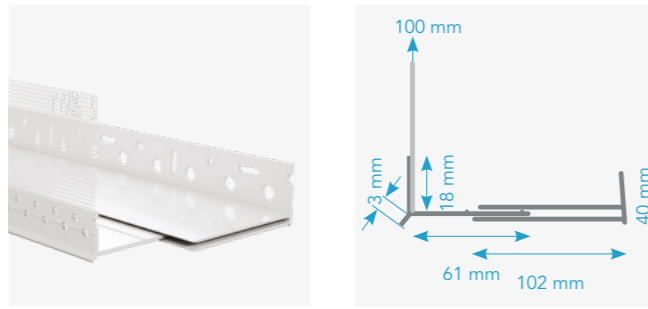
SOCLE PVC GWS PRO



■	STOCK STOCK	NR ARTICLE ARTIKEL NR	DIMENSION AFMETING	PIÈCES/EMB. STUKS/VERP.	ML/EMB. LM/VERP.	EMB./PAL. VERP./PAL.	EP. ISOLATION ISOLATIEDIKTE	EP. D'ENDUIT PLEISTERDIKTE
8443	S	8443010250	2,50 m	10	25,00 m	25	100 mm	
8495	S	8495010250	2,50 m	10	25,00 m	28	120 mm	
8496	S	8496010250	2,50 m	10	25,00 m	25	140 mm	
8497	S	8497008250	2,50 m	8	20,00 m	16	160 mm	
								3 ou/of 6 mm

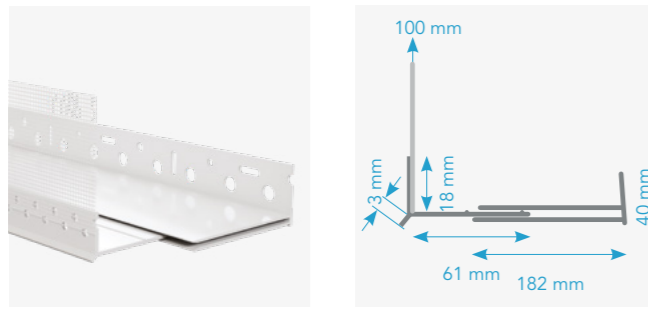
## RAILS DE DÉPART SOKKELPROFIELEN

SOCLE PVC GWS DUO



	STOCK STOCK	NR ARTICLE ARTIKEL NR	DIMENSION AFMETING	PIÈCES/EMB. STUKS/VERP.	ML/EMB. LM/VERP.	EMB./PAL. VERP./PAL.	EP. ISOLATION ISOLATIEDIKTE	EP. D'ENDUIT PLEISTERDIKTE
<b>8390</b>		8390010200	2,00 m	10	20,00 m	45	100 - 160 mm	 3 mm

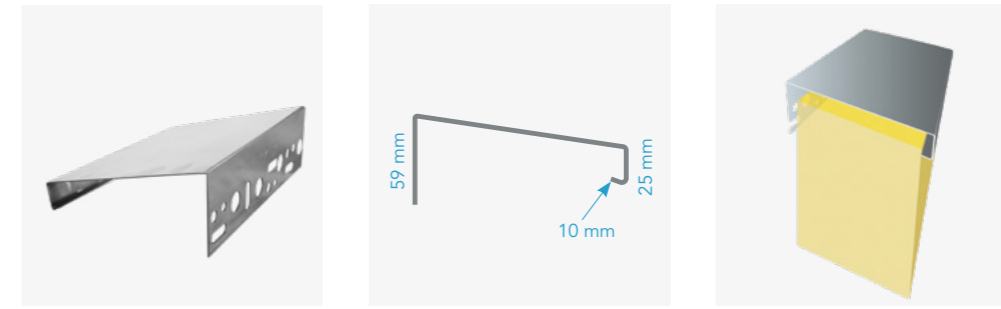
SOCLE PVC GWS DUO



	STOCK STOCK	NR ARTICLE ARTIKEL NR	DIMENSION AFMETING	PIÈCES/EMB. STUKS/VERP.	ML/EMB. LM/VERP.	EMB./PAL. VERP./PAL.	EP. ISOLATION ISOLATIEDIKTE	EP. D'ENDUIT PLEISTERDIKTE
<b>8391</b>		8391010200	2,00 m	10	20,00 m	45	180 - 220 mm	 3 mm

## PROFILÉS DE COURONNEMENT BEDEKKINGSPROFIELEN

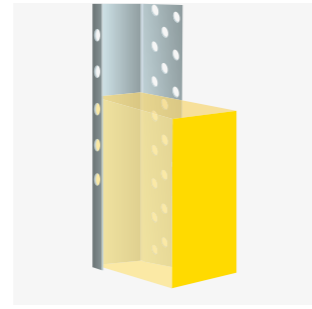
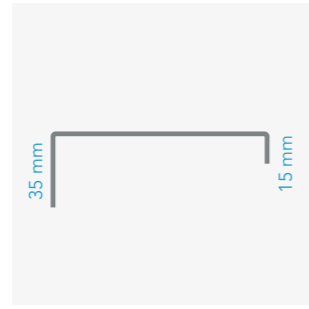
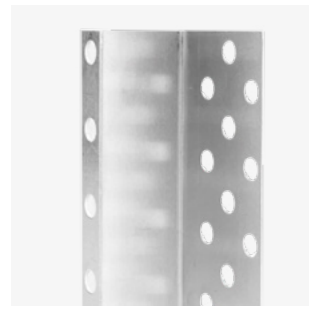
ISOCOVER ALU



	STOCK STOCK	NR ARTICLE ARTIKEL NR	DIMENSION AFMETING	PIÈCES/EMB. STUKS/VERP.	ML/EMB. LM/VERP.	EMB./PAL. VERP./PAL.	LARGEUR PROFILÉ PROFIL BREEDETE	EP. ISOLATION ISOLATIEDIKTE
<b>0389</b>		0389010250	2,50 m	10	25,00 m	20	70 mm	40 mm
<b>0390</b>		0390010250	2,50 m	10	25,00 m	20	80 mm	50 mm
<b>0391</b>	S	0391010250	2,50 m	10	25,00 m	20	100 mm	70 mm
<b>0392</b>	S	0392010250	2,50 m	10	25,00 m	20	120 mm	90 mm
<b>0393</b>	S	0393010250	2,50 m	10	25,00 m	20	140 mm	110 mm
<b>0320</b>		0320010250	2,50 m	10	25,00 m	20	150 mm	120 mm
<b>0321</b>	S	0321010250	2,50 m	10	25,00 m	20	160 mm	130 mm
<b>0322</b>		0322010250	2,50 m	10	25,00 m	20	170 mm	140 mm
<b>0323</b>		0323010250	2,50 m	10	25,00 m	20	180 mm	150 mm
<b>0324</b>		0324010250	2,50 m	10	25,00 m	20	190 mm	160 mm
<b>0325</b>		0325010250	2,50 m	10	25,00 m	20	200 mm	170 mm

## PROFILÉS D'ARRÊT LATÉRAL VERTICALE PROFIELEN

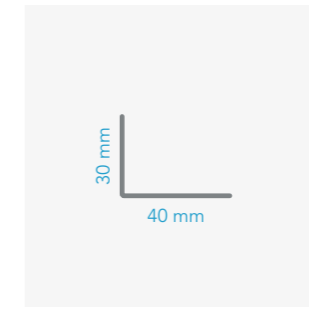
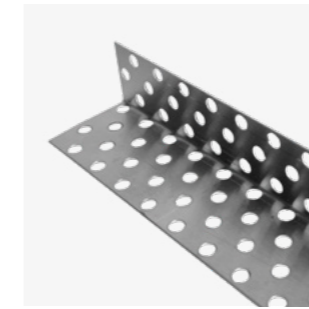
ISOBORD ALU



	STOCK STOCK	NR ARTICLE ARTIKEL NR	DIMENSION AFMETING	PIÈCES/EMB. STUKS/VERP.	ML/EMB. LM/VERP.	EMB./PAL. VERP./PAL.	EP. ISOLATION ISOLATIEDIKTE
0361		0361010250	2,50 m	10	25,00 m	60	40 mm
0362		0362010250	2,50 m	10	25,00 m	60	50 mm
0363		0363010250	2,50 m	10	25,00 m	60	60 mm
0364		0364010250	2,50 m	10	25,00 m	60	70 mm
0365		0365010250	2,50 m	10	25,00 m	60	80 mm
0366		0366010250	2,50 m	10	25,00 m	60	100 mm
0299		0299010250	2,50 m	10	25,00 m	60	110 mm
0367		0367010250	2,50 m	10	25,00 m	40	120 mm
0300		0300010250	2,50 m	10	25,00 m	40	130 mm
0368		0368010250	2,50 m	10	25,00 m	40	140 mm
0301		0301010250	2,50 m	10	25,00 m	30	150 mm
0303		0303010250	2,50 m	10	25,00 m	30	170 mm
0305		0305010250	2,50 m	10	25,00 m	30	190 mm
0306		0306010250	2,50 m	10	25,00 m	30	200 mm
0307		0307010250	2,50 m	10	25,00 m	20	210 mm
0308		0308010250	2,50 m	10	25,00 m	20	220 mm
0309		0309010250	2,50 m	10	25,00 m	20	230 mm
0310		0310010250	2,50 m	10	25,00 m	20	240 mm
0311		0311010250	2,50 m	10	25,00 m	20	250 mm

## PROFILÉS DE VENTILATION VENTILATIE PROFIELEN

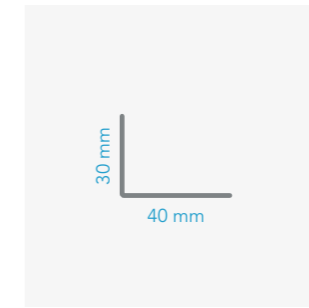
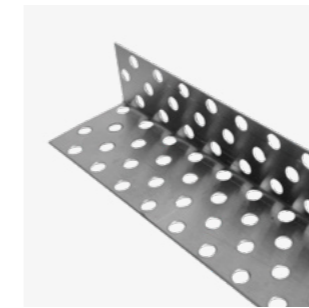
AERO PROFIL\*



	STOCK STOCK	NR ARTICLE ARTIKEL NR	DIMENSION AFMETING	PIÈCES/EMB. STUKS/VERP.	ML/EMB. LM/VERP.	EMB./PAL. VERP./PAL.
0291		0291020250	2,50 m	20	50,00 m	100

\*épaisseur 8/10<sup>ème</sup> | \*dikte 8/10<sup>e</sup>

AERO PROFIL\*

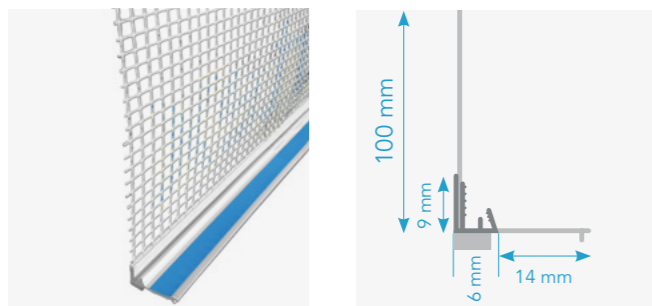


	STOCK STOCK	NR ARTICLE ARTIKEL NR	DIMENSION AFMETING	PIÈCES/EMB. STUKS/VERP.	ML/EMB. LM/VERP.	EMB./PAL. VERP./PAL.
0292		0292020250	2,50 m	20	50,00 m	100

\*épaisseur 10/10<sup>ème</sup> | \*dikte 10/10<sup>e</sup>

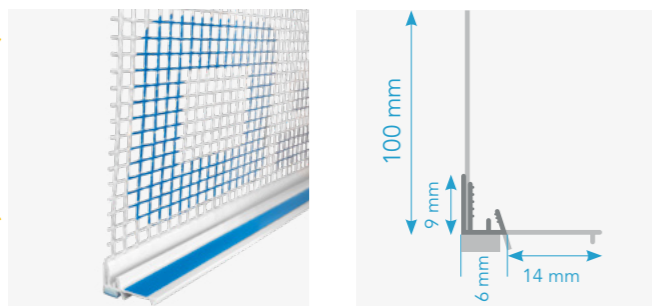
## PROFILÉS PVC POUR PORTES & FENÊTRES PVC AFWERKPROFIELEN VOOR DEUREN & RAMEN

PROFI INTER GWS  
PRO



■	STOCK STOCK	NR ARTICLE ARTIKEL NR	DIMENSION AFMETING	PIÈCES/EMB. STUKS/VERP.	ML/EMB. LM/VERP.	EMB./PAL. VERP./PAL.	EP. D'ENDUIT PLEISTERDIKTE
8167	S	8167050240	2,40 m	50	120,00 m	33	6 mm

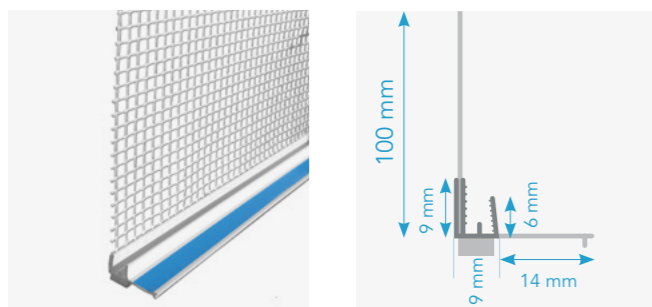
PROFI INTER GWS  
LIPPE PRO  
PROFI INTER GWS  
LIPPE (GRIS - GRIJS)\*



■	STOCK STOCK	NR ARTICLE ARTIKEL NR	DIMENSION AFMETING	PIÈCES/EMB. STUKS/VERP.	ML/EMB. LM/VERP.	EMB./PAL. VERP./PAL.	EP. D'ENDUIT PLEISTERDIKTE
8808	S	8808050240	2,40 m	50	120,00 m	33	6 mm
9808		9808050240	2,40 m	50	120,00 m	33	

\*autres couleurs sur demande | \*andere kleuren op aanvraag

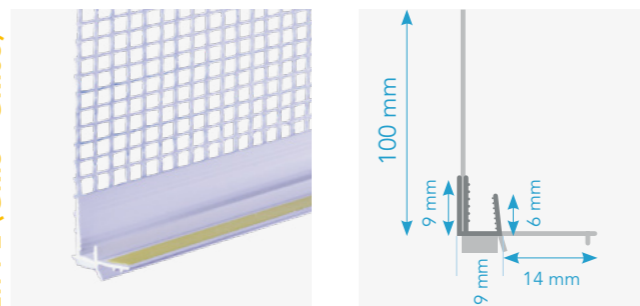
PROFI MINI GWS  
PRO



■	STOCK STOCK	NR ARTICLE ARTIKEL NR	DIMENSION AFMETING	PIÈCES/EMB. STUKS/VERP.	ML/EMB. LM/VERP.	EMB./PAL. VERP./PAL.	EP. D'ENDUIT PLEISTERDIKTE
8168	S	8168030240	2,40 m	30	72,00 m	33	9 mm

## PROFILÉS PVC POUR PORTES & FENÊTRES PVC AFWERKPROFIELEN VOOR DEUREN & RAMEN

PROFI MINI GWS  
LIPPE  
PROFI MINI GWS  
LIPPE (GRIS - GRIJS)\*

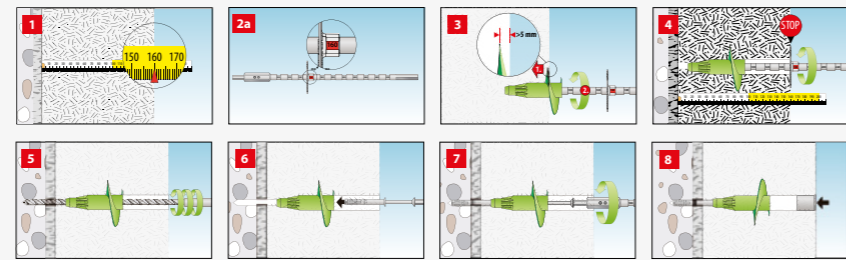


■	STOCK STOCK	NR ARTICLE ARTIKEL NR	DIMENSION AFMETING	PIÈCES/EMB. STUKS/VERP.	ML/EMB. LM/VERP.	EMB./PAL. VERP./PAL.	EP. D'ENDUIT PLEISTERDIKTE
8809	S	8809025240	2,40 m	25	60,00 m	48	9 mm
9809		9809025240	2,40 m	25	60,00 m	48	

\*autres couleurs sur demande | \*andere kleuren op aanvraag

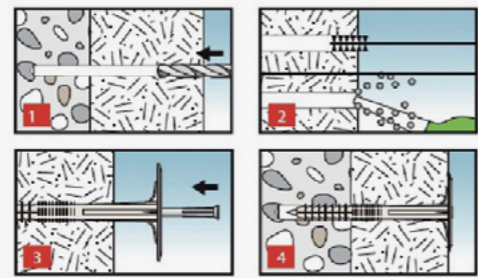
# CHEVILLES D'ISOLATION ISOLATIE PLUGGEN

ISOFIX GECKO



□	STOCK STOCK	NR ARTICLE ARTIKEL NR	DIMENSION AFMETING	PIÈCES/EMB. STUKS/VERP.	EMB./PAL. VERP./PAL.
1601		1601150100	8 x 100 mm	150	64

ISOFIX DSH K

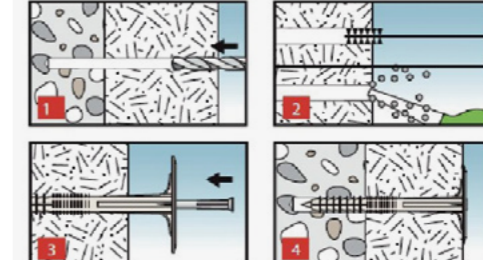


□	STOCK STOCK	NR ARTICLE ARTIKEL NR	DIMENSION AFMETING	PIÈCES/EMB. STUKS/VERP.	EMB./PAL. VERP./PAL.
1602	S	1602250090	10 x 90 mm	250	48
1603	S	1603250110	10 x 110 mm	250	48
1604	S	1604250130	10 x 130 mm	250	40
1605		1605250140	10 x 140 mm	250	40
1606	S	1606250150	10 x 150 mm	250	40
1607		1607250160	10 x 160 mm	250	40
1608	S	1608250170	10 x 170 mm	250	32
1610	S	1610250190	10 x 190 mm	250	32
1611		1611100210	10 x 210 mm	100	32
1613		1613100230	10 x 230 mm	100	32
1614		1614100250	10 x 250 mm	100	32
1617		1617100270	10 x 270 mm	100	32
1618		1618100290	10 x 290 mm	100	32
1619		1619100310	10 x 310 mm	100	32

\*clou en PVC | \*PVC nagel

# CHEVILLES D'ISOLATION ISOLATIE PLUGGEN

ISOFIX MAXI TSD

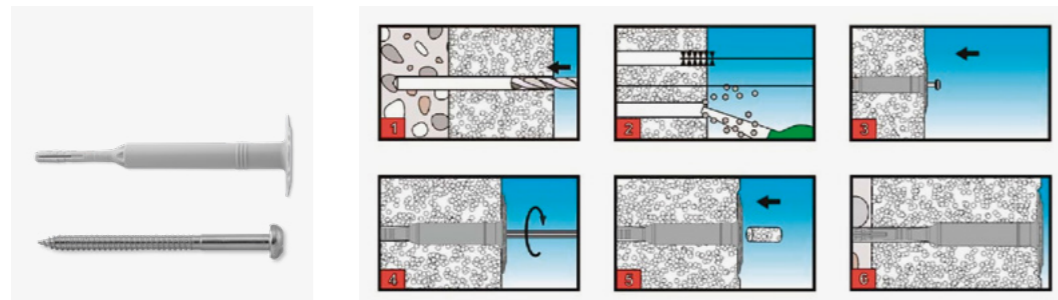


□	STOCK STOCK	NR ARTICLE ARTIKEL NR	DIMENSION AFMETING	PIÈCES/EMB. STUKS/VERP.	EMB./PAL. VERP./PAL.
1621		1621200080	8 x 80 mm	200	48
1622		1622200100	8 x 100 mm	200	48
1623		1623200120	8 x 120 mm	200	48
1624		1624200140	8 x 140 mm	200	40
1625		1625200160	8 x 160 mm	200	40
1626		1626200180	8 x 180 mm	200	32
1627		1627200200	8 x 200 mm	200	32
1628		1628100220	8 x 220 mm	100	48
1629	S	1629100240	8 x 240 mm	100	40
1630		1630100260	8 x 260 mm	100	40
1631		1631100280	8 x 280 mm	100	32
1632		1632100300	8 x 300 mm	100	32

\*clou en métal | \*metaalnagel

## CHEVILLES D'ISOLATION ISOLATIE PLUGGEN

ISOFIX TSBD X



□	STOCK STOCK	NR ARTICLE ARTIKEL NR	DIMENSION AFMETING	PIÈCES/EMB. STUKS/VERP.	EMB./PAL. VERP./PAL.
1650		1650200100	8 x 100 mm	200	48
1651		1651200120	8 x 120 mm	200	48
1652		1652200140	8 x 140 mm	200	40
1653		1653200160	8 x 160 mm	200	40
1654		1654200180	8 x 180 mm	200	32
1655		1655200200	8 x 200 mm	200	32
1656		1656100220	8 x 220 mm	100	48
1657		1657100240	8 x 240 mm	100	40
1658		1658100260	8 x 260 mm	100	40
1659		1659100280	8 x 280 mm	100	32
1660		1660100300	8 x 300 mm	100	32

\*vis en métal | \*metalen schroef

## ACCESSOIRES POUR CHEVILLES D'ISOLATION TOEBEHOREN VOOR ISOLATIE PLUGGEN

GECKO SCREWING  
TOOL



□	STOCK STOCK	NR ARTICLE ARTIKEL NR	DIMENSION AFMETING	PIÈCES/EMB. STUKS/VERP.
1691		1691001000		1

GECKO PLUG



□	STOCK STOCK	NR ARTICLE ARTIKEL NR	DIMENSION AFMETING	PIÈCES/EMB. STUKS/VERP.
1692		1692150000		150

TSBD X SETTING  
TOOL



□	STOCK STOCK	NR ARTICLE ARTIKEL NR	DIMENSION AFMETING	PIÈCES/EMB. STUKS/VERP.
1693		1693001150	150 mm	1
1694		1694001250	250 mm	1

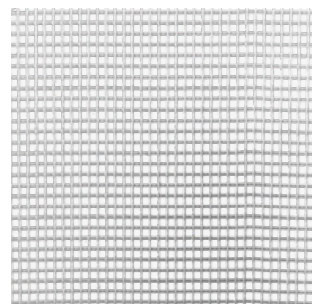
TSBD X PLUG



□	STOCK STOCK	NR ARTICLE ARTIKEL NR	DIMENSION AFMETING	PIÈCES/EMB. STUKS/VERP.
1695		1695200000		200

## ARMATURES DE RENFORT EN FIBRE DE VERRE GLASVEZELWAPENING

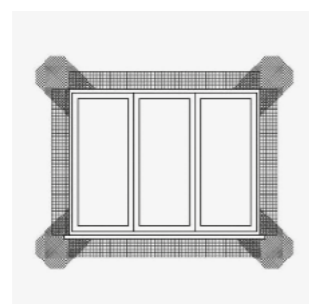
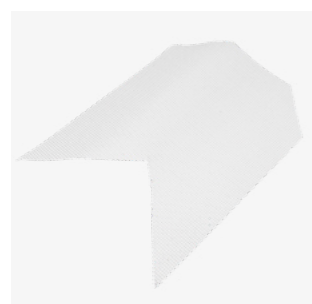
ISOTEX\*



<input type="checkbox"/>	STOCK STOCK	NR ARTICLE ARTIKEL NR	DIMENSION AFMETING	PIÈCES/EMB. STUKS/VERP.	EMB./PAL. VERP./PAL.
4165	S	4165001050	50 m x 100 cm	1	35
4167	S	4167001050	50 m x 110 cm	1	35

\*maille 4 x 4 mm / 160 gr/m<sup>2</sup>. Fibre blanche certifiée Q-Bat | \*maas 4 x 4 mm / 160 gr/m<sup>2</sup>. Q-Bat-gecertificeerd witte vezel

MOUCHOIR (À PLAT)\*  
GLASWEEFSEL (VLAK)\*



<input type="checkbox"/>	STOCK STOCK	NR ARTICLE ARTIKEL NR	DIMENSION AFMETING	PIÈCES/EMB. STUKS/VERP.	EMB./PAL. VERP./PAL.
4170		4170100050	33 x 50 cm	100	50

\*maille 4 x 4 mm / 160 gr/m<sup>2</sup>. Fibre blanche certifiée | \*maas 4 x 4 mm / 160 gr/m<sup>2</sup>. Gecertificeerd witte vezel

MOUCHOIR (À PLAT)\*  
GLASWEEFSEL (HOEK)\*



<input type="checkbox"/>	STOCK STOCK	NR ARTICLE ARTIKEL NR	DIMENSION AFMETING	PIÈCES/EMB. STUKS/VERP.	EMB./PAL. VERP./PAL.
4172		4172025020	20 cm	25	24

\*maille 4 x 4 mm / 160 gr/m<sup>2</sup>. Fibre blanche certifiée | \*maas 4 x 4 mm / 160 gr/m<sup>2</sup>. Gecertificeerd witte vezel

## ACCESSOIRES TOEBEHOREN

MDB COUPISOL



<input type="checkbox"/>	STOCK STOCK	NR ARTICLE ARTIKEL NR	DIMENSION AFMETING	PIÈCES/EMB. STUKS/VERP.
1211		1211001000		1

ISOKIT



<input type="checkbox"/>	STOCK STOCK	NR ARTICLE ARTIKEL NR	DIMENSION AFMETING	PIÈCES/EMB. STUKS/VERP.
1600	S	1600755010		75 chevilles à clou/ slagpluggen 50 écarteurs/afstandhouders 10 raccords/verbindingsstuks

ISO CONNECT



<input type="checkbox"/>	STOCK STOCK	NR ARTICLE ARTIKEL NR	DIMENSION AFMETING	PIÈCES/EMB. STUKS/VERP.
1612	S	1612100030	30 mm	100

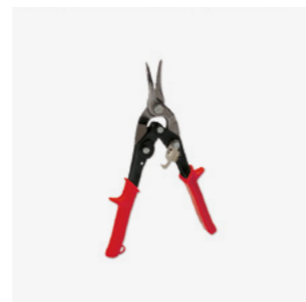
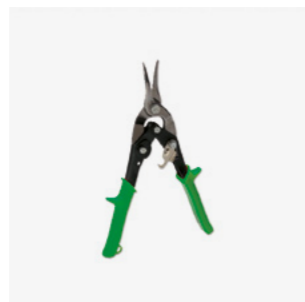
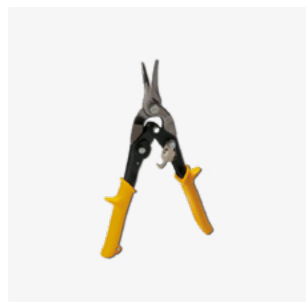




**PINCES POUR  
PROFILÉS  
PROFIELSCHAREN**

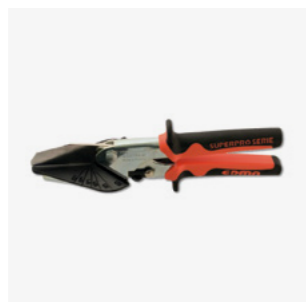
## PINCES POUR PROFILÉS PROFIELSCHAREN

PINCE POUR PROFILÉS -  
PROFIEL SCHAAR  
DROITIER  
RECHTSHANDIG  
GAUCHER  
LINKSHANDIG



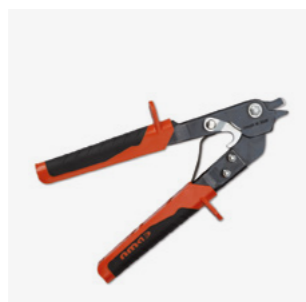
<input type="checkbox"/>	STOCK STOCK	ARTICLE NR ARTIKEL NR	DIMENSION ABMESSUNG	PCES/PACK STUKS/VERP.
1200		1200006000		6
1201		1201005000		5
1202		1202005000		5

PINCE MULTI COUP  
MULTI COUP SCHAAR



<input type="checkbox"/>	STOCK STOCK	ARTICLE NR ARTIKEL NR	DIMENSION ABMESSUNG	PCES/PACK STUKS/VERP.
1205	S	1205001000		1

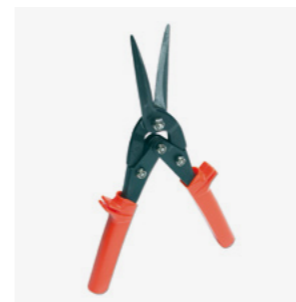
PINCE À SERTIR -  
LATT-FIX  
VERBINDINGSTANG -  
LATT-FIX



<input type="checkbox"/>	STOCK STOCK	ARTICLE NR ARTIKEL NR	DIMENSION ABMESSUNG	PCES/PACK STUKS/VERP.
1206	S	1206001000		1

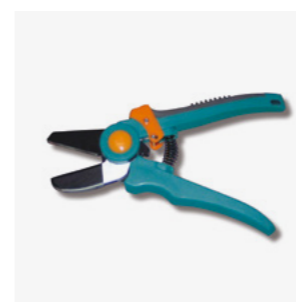
## PINCES POUR PROFILÉS PROFIELSCHAREN

PINCE GALTO  
GALTO SCHAAR



<input type="checkbox"/>	STOCK STOCK	ARTICLE NR ARTIKEL NR	DIMENSION ABMESSUNG	PCES/PACK STUKS/VERP.
1207		1207001000		1

PINCE PVC APU Z12  
PVC SCHAAR APU Z12



<input type="checkbox"/>	STOCK STOCK	ARTICLE NR ARTIKEL NR	DIMENSION ABMESSUNG	PCES/PACK STUKS/VERP.
1210		1210001000		1

# EUROPROFILES

## RECOMMANDATIONS POUR L'EMPLOI DES PROFILÉS DE FINITION DANS LES TRAVAUX AVEC DES ENDUITS INTÉRIEURS ET EXTÉRIEURS.

**DONNÉES TECHNIQUES ET GARANTIE :** Nous garantissons la qualité irréprochable des matières premières utilisées pour fabriquer nos profilés pour enduits (galvanisé sendzimir 275 gr, aluzinc, aluminium, acier inoxydable AISI 304, PVC).

Toutefois, **nous ne pouvons garantir leur résistance contre la corrosion.** En effet, les propriétés chimiques et physiques des enduits présents sur le marché sont diverses et relèvent de la responsabilité de leurs fabricants. C'est pourquoi il faut toujours se renseigner auprès du fabricant d'enduits sur la compatibilité de son produit avec la matière du profilé à utiliser.

En ce qui concerne l'utilisation des profilés dans des milieux humides et particulièrement à l'extérieur, il est conseillé de ne jamais employer de profilés galvanisés (\*). Dans la plupart des cas, **on emploiera plutôt des profilés en aluminium laqués, en inox 304 ou en PVC** (il est déconseillé d'utiliser des profilés en alu naturel non laqués dans des cimentages ou enduits à base de ciment).

**NB :**

- ne pas utiliser des outils ou accessoires galvanisés avec des profilés inoxydables pour éviter la rouille erratique.
- toujours stocker les profilés dans un endroit sec et couvert.

**ASSISTANCE TECHNIQUE :** Vous pouvez obtenir gratuitement sur simple demande des **échantillons de profilés, des fiches techniques ou des instructions de pose sur chantier** auprès de votre distributeur qui pourra, si nécessaire, vous mettre en contact avec un de nos délégués technico-commerciaux.

(\* ) Veuillez vous référer au tableau « Europrofiles » ci-après afin de vérifier la compatibilité entre les différents types de profilés et les enduits.

## AANBEVELINGEN VOOR HET GEBRUIK VAN METALEN PROFIELEN IN BINNEN- EN BUITEN- PLEISTERINGEN.

**TECHNISCHE GEGEVENS EN GARANTIE:** Al onze profielen zijn geprofileerd uit versneden coils van eerste keuze materiaal met kwaliteiten: sendzimir verzinkt 275 gr/m<sup>2</sup> dubbelzijdig, aluzinc AZ 150, aluminium, inox roestvrijstaal 304, zinc, of PVC.

Alle profielen dienen met de daartoe gebruikelijke producten (roestvrije nagels, kleefmortels, lijmen e.d.) te worden geplaatst volgens de regels der kunst. Het is aangewezen de leverancier van de pleisters of gipsen te raadplegen teneinde de juiste keuze te maken tussen het te gebruiken product en de gewenste kwaliteit van het te plaatsen profiel. Het doel is na te gaan of de te gebruiken pleister en het voorziene profiel elkaar kunnen verdragen.

Onze garantie loopt volgens onze algemene voorwaarden. Uitgesloten van garantie zijn alle schadegevallen te wijten aan corrosie door beschadiging of verkeerd gebruik van onze profielen, door aantasting van (agres- sieve) pleisters of door onvoldoende verluchting op de werf tijdens en na de plaatsing.

Alle bestellingen worden uitgevoerd volgens onze algemene verkoop- en factuurvoorwaarden, door de koper geacht te zijn gekend en aanvaard. Alle niet conformiteiten dienen ons schriftelijk te worden gemeld.

**NB:** stockeren van profielen in een beschermde en droge omgeving.

**TECHNISCHE BIJSTAND:** Onze technisch- commerciële diensten blijven steeds ter uw beschikking voor bijstand van welke aard ook, bij de handelaar of op de werf. Maak er gebruik van. Technische fiches evenals stalen van onze producten zijn beschikbaar op aanvraag.

(\* ) Gelieve steeds de Europrofiel tabel te raadplegen teneinde de compatibiliteit na te gaan tussen de verschillende types profielen en pleistermortels.

# EUROPROFILES

NATURE DE L'ENDUIT À BASE DE : PLEISTERTYPE OP BASIS VAN:	NORME NORM	INTÉRIEUR (1) BINNENBEPLEISTERING (1)					EXTÉRIEUR BUITENBEPLEISTERING					EXTÉRIEUR INDUSTRIEL/ MARIN INDUSTRIE- OF ZEE- KLIMAAT	
		GALVA VERZINKT	ALU	ALU REVÊTU BEKLEED ALU	INOX RVS	PVC	GALVA (2) VERZINKT (2)	ALU (3)	ALU REVÊTU BEKLEED ALU	INOX RVS	PVC	INOX	PVC
GYPSE GIPS	NBN EN 13279-1	✓	✓	✓	✓	✓	✗	✗	✗	✗	✗	✗	✗
CIMENT ET/OU CHAUX CEMENT EN/OF KALK	NBN EN 998-1	✓	✓	✓	✓	✓	✓	(3)	✓	✓	✓	✓	✓
LIANT ORGANIQUE : E.A. SILICATE	NBN EN 15824	✓	✓	✓	✓	✓	✗	(3)	✓	✓	✓	✓	✓
SILICONE		✓	✓	✓	✓	✓	✗	(3)	✓	✓	✓	✓	✓
ORGANISCH BINDMIDDEL: O.A. SILICAAT SILICONEN		✓	✓	✓	✓	✓	✗	(3)	✓	✓	✓	✓	✓

(1) Les parois soumises à des projections d'eau ainsi que les locaux caractérisés par un climat intérieur très humide = inox

Uitgezonderd bepleisteringen die blootgesteld worden aan waterprojecties en ruimten die gekenmerkt worden door een zeer vochtig binnenklimaat. Hiervoor wordt dan RVS gekozen.

(2) L'acier protégé par une couche d'alliage aluzinc (AZ 150) est à exclure en extérieur. La cornière en acier galvanisé Z275, noyée complètement, convient avec un enduit épais (>10 mm) peu capillaire (W2 selon la norme NBN EN 998-1) et pour des parois non soumises à de fortes précipitations. Il est à exclure lorsqu'il s'agit de l'enduit de base mince d'un ETICS.

Staalprofielen bekleed met een aluzinc lagering (AZ 150) zijn uitgesloten voor toepassing in een buitenbepleistering. Verzinkt staal Z275 is enkel geschikt voor pleisterlagen >10 mm, volledig ingebed, bij weinig capillaire bepleisteringen (W2 volgens NBN EN 998-1). Tevens bij toepassingen die niet blootgesteld zijn aan waterinslag en inclusief in een ETICS systeem.

(3) Ne convient que pour les enduits de base minces des ETICS.

Is slechts van toepassing voor dunne grondpleisters van een ETICS.

✗ Non applicable.

Niet van toepassing.

# GLOSSAIRE - ALPHABÉTIQUE

## ALFABETISCHE RANGSCHIKKING

NOM NAAM	N° N°	PAGE PAGINA	NOM NAAM	N° N°	PAGE PAGINA
AERO PROFIL (30 x 40 mm - 8/10eme)	0291	123	ANGLEX (10 mm)	0107	48
AERO PROFIL (30 x 40 mm - 10/10eme)	0292	123	ANGLEX (10 mm)	0119	49
AFHANGDRAAD MET OOG (125 mm)	3041	37	ANGLINOX (10 mm)	0419	49
AFHANGDRAAD MET OOG (250 mm)	3041	37	ARMATEX (100 m x 12,5 cm - 4x4 - 75 gr/m²)	4044	68
AFHANGDRAAD MET OOG (375 mm)	3041	37	ARMATEX (100 m x 25 cm - 4x4 - 75 gr/m²)	4045	68
AFHANGDRAAD MET OOG (500 mm)	3041	37	ARMATEX (100 m x 50 cm - 4x4 - 75 gr/m²)	4046	68
AFHANGDRAAD MET OOG (750 mm)	3041	37	ARMATEX (100 m x 100 cm - 4x4 - 75 gr/m²)	4047	68
AFHANGDRAAD MET OOG (1000 mm)	3041	37	ARMATEX (100 m x 12,5 cm - 4x4 - 100 gr/m²)	4040	68
AFHANGDRAAD MET OOG (1500 mm)	3041	37	ARMATEX (100 m x 25 cm - 4x4 - 100 gr/m²)	4041	68
AFHANGDRAAD MET OOG (2000 mm)	3041	37	ARMATEX (100 m x 50 cm - 4x4 - 100 gr/m²)	4042	68
AFHANGDRAAD MET OOG (2500 mm)	3041	37	ARMATEX (100 m x 100 cm - 4x4 - 100 gr/m²)	4043	68
AFHANGDRAAD MET OOG (3000 mm)	3041	37	BALKENFIX (50 m x 16,5 cm)	1027	101
ALUPLAC (1 mm)	0218	7	BALKENFIX (50 m x 20 cm)	1028	101
ALUPLAC GWS (3 mm)	0216	106	BALKENFIX (50 m x 25 cm)	1029	101
ALUPLAC PRO (1 mm)	0264	6	BALKENFIX (50 m x 33 cm)	1030	101
ALUSOCLE (1 mm - 30 mm)	0336	116	BIG-BULL (1 mm)	5302	8
ALUSOCLE (1 mm - 40 mm)	0337	116	C - PLAFOND PROFIELEN 60/27	3019	33
ALUSOCLE (1 mm - 50 mm)	0338	116	C - VERTICALE PROFIELEN 50/50	3010	30
ALUSOCLE (1 mm - 60 mm)	0339	116	C - VERTICALE PROFIELEN 70/50	3097	30
ALUSOCLE (1 mm - 70 mm)	0340	116	C - VERTICALE PROFIELEN 75/50	3015	31
ALUSOCLE (1 mm - 80 mm)	0341	116	C - VERTICALE PROFIELEN 100/50	3016	31
ALUSOCLE (1 mm - 90 mm)	0342	116	C - VERTICALE PROFIELEN 125/50	3098	32
ALUSOCLE (1 mm - 100 mm)	3394	116	C - VERTICALE PROFIELEN 150/50	3099	32
ALUSOCLE (1 mm - 120 mm)	3395	116	CADER CLIPS	0157	58
ALUSOCLE (1 mm - 130 mm)	3352	116	CADER RACCORD	0156	58
ALUSOCLE (1 mm - 140 mm)	3396	116	CADERFIX (12 mm)	0155	58
ALUSOCLE (1 mm - 150 mm)	3353	116	CADERPLAC L (1 mm - 12,5 mm)	0161	19
ALUSOCLE (1 mm - 160 mm)	3397	116	CADERPLAC L (1 mm - 12,5 mm)	0162	19
ALUSOCLE (1 mm - 170 mm)	3354	116	CADERPLAC L (1 mm - 12,5 mm)	0169	19
ALUSOCLE (1 mm - 180 mm)	3398	116	CADERPLAC L (1 mm - 12,5 mm)	0163	19
ALUSOCLE (1 mm - 190 mm)	3355	116	CADERPLAC L (1 mm - 12,5 mm)	0170	19
ALUSOCLE (1 mm - 200 mm)	3399	116	CADERPLAC L (1 mm - 15 mm)	0165	19
ALUSOCLE (1 mm - 210 mm)	3356	116	CADERPLAC L (1 mm - 15 mm)	0166	19
ALUSOCLE (1,2 mm - 100 mm)	0394	117	CADERPLAC L (1 mm - 15 mm)	0167	19
ALUSOCLE (1,2 mm - 120 mm)	0395	117	CADERPLAC L (1 mm - 15 mm)	0168	19
ALUSOCLE (1,2 mm - 130 mm)	0352	117	CADERPLAC L PVC (1 mm - 9,5 > 25 mm)	8026	21
ALUSOCLE (1,2 mm - 140 mm)	0396	117	CADERPLAC U (1 mm - 12,5 mm)	0171	19
ALUSOCLE (1,2 mm - 160 mm)	0397	117	CADERPLAC U (1 mm - 12,5 mm)	0173	20
ALUSOCLE (1,2 mm - 190 mm)	0355	117	CADERSTOP L (10 mm)	0152	64
ALUSOCLE (1,2 mm - 230 mm)	0357	117	CADERSTOP U (10 mm)	0153	64
ALUSOCLE (1,2 mm - 240 mm)	0370	117	CHAPNET VERTEX (50 m x 110 cm - 40x40 - 145 gr/m²)	4906	69
ALUSOCLE (1,2 mm - 250 mm)	0358	117	CHEVILLE EXPRESS POUR PLAFOND	3052	39
ALUSTOP (3 mm)	0220	54	CHEVILLES À FRAPPER (5/35 mm - 1 x 1500)	3049	27
ALUSTOP (6 mm)	0226	54	CHEVILLES À FRAPPER (6/40 mm - 1 x 2000)	3051	27
ALUSTOP (6 mm)	0227	55	CHEVILLES À FRAPPER (6/40 mm - 6 x 150)	3050	27
ALUSTOP (9 mm)	0222	56 - 85	CHEVILLES À FRAPPER (6/60 mm - 1 x 800)	3054	27
ALUSTOP (12 mm)	0262	92	CHEVILLES À FRAPPER (6/60 mm - 6 x 100)	3053	27
ALUSTOP COLOR (9 mm - beige clair/licht beige)	9922	85	CHEVILLES À FRAPPER (8/60 mm - 8 x 100)	3055	27
ALUSTOP COLOR (9 mm - beige ocre/oker beige)	9922	85	CHEVILLES À FRAPPER (8/80 mm - 12 x 50)	3056	27
ALUSTOP COLOR (9 mm - beige sable/zand beige)	9922	85	CONTROL JOINT ALU (1 mm)	0200	22
ALUSTOP COLOR (9 mm - beige saumon/zalm beige)	9922	85	CORNER (10 mm)	0013	47
ALUSTOP COLOR (9 mm - blanc cassé/gebroken wit)	9922	85	CORNER (10 mm)	0015	47
ALUSTOP COLOR (9 mm - bleu clair/licht blauw)	9922	85	CORNER (15 mm)	0014	51
ALUSTOP COLOR (9 mm - gris beige/beige grijs)	9922	85	CORNER ALU (10 mm)	0214	50 - 76
ALUSTOP COLOR (9 mm - gris ciment/cement grijs)	9922	85	CORNER ALU (10 mm)	9914	76
ALUSTOP COLOR (9 mm - rose clair/licht rose)	9922	85	CORNER ALU COLOR (10 mm - beige clair/licht beige)	9914	76
ALUSTOP COLOR (9 mm - rouge corail/koraal rood)	9922	85	CORNER ALU COLOR (10 mm - beige ocre/oker beige)	9914	76
ANGLALU (10 mm)	0219	49	CORNER ALU COLOR (10 mm - beige sable/zand beige)	9914	76
			CORNER ALU COLOR (10 mm - beige saumon/zalm beige)	9914	76

# GLOSSAIRE - ALPHABÉTIQUE

## ALFABETISCHE RANGSCHIKKING

NOM NAAM	N° N°	PAGE PAGINA	NOM NAAM	N° N°	PAGE PAGINA
CORNER ALU COLOR (10 mm - blanc cassé/gebroken wit)	9914	76	DIRECT HANGER (200 mm)	3046	35
CORNER ALU COLOR (10 mm - bleu clair/licht blauw)	9914	76	DRABBIENDE SNELSPANCLIP	3035	35
CORNER ALU COLOR (10 mm - gris beige/beige grijs)	9914	76	DUBBEL VEER	3036	36
CORNER ALU COLOR (10 mm - gris ciment/cement grijs)	9914	76	DUBBEL VEER MET DRADEN	3037	36
CORNER ALU COLOR (10 mm - rose clair/licht rose)	9914	76	EXPRESS PLAFONDPLUG	3052	39
CORNER ALU COLOR (10 mm - rouge corail/koraal rood)	9914	76	FASSA-LATT (20 mm)	6019	99
CORNER BEAD PVC (1 mm)	8001	9	FASSATEX (25 m x 100 cm - blanc/wit - 6x10 - 330 gr/m²)	4330	102
CORNER BEAD PVC GWS (6 mm)	8056	109	FASSATEX (50 m x 33 cm - blanc/wit - 10x10 - 145 gr/m²)	4143	101
CORNER BEAD PVC GWS (8 mm)	8058	109	FASSATEX (50 m x 33 cm - bleu/blauw - 10x10 - 145 gr/m²)	4145	101
CORNER BEAD PVC GWS (10 mm)	8060	109	FASSATEX (50 m x 50 cm - blanc/wit - 10x10 - 145 gr/m²)	4144	101
CORNER BEAD PVC PRO (4 mm)	8004	108	FASSATEX (50 m x 50 cm - bleu/blauw - 10x10 - 145 gr/m²)	4146	101
CORNER BEAD PVC PRO (6 mm)	8006	108	FASSATEX (50 m x 100 cm - blanc/wit - 10x10 - 145 gr/m²)	4140	101
CORNER BEAD PVC PRO (10 mm)	8010	51 - 79	FASSATEX (50 m x 100 cm - blanc/wit - 5x5 - 200 gr/m²)	4210	102
CORNER BEAD PVC PRO (15 mm)	8015	52 - 82	FASSATEX (50 m x 100 cm - blanc/wit - 8x8 - 220 gr/m²)	4220	102
CORNER BEAD PVC PRO (BEIGE) (10 mm)	9012	79	FASSATEX (50 m x 100 cm - bleu/blauw - 10x10 - 145 gr/m²)	4141	101
CORNER BEAD PVC PRO (BEIGE) (15 mm)	9016	82	FASSATEX (50 m x 100 cm - orange/oranje - 10x10 - 145 gr/m²)	4142	101
CORNER BEAD PVC PRO (GRIS/GRIJS) (10 mm)	9010	79	FIBAFUSE (25 m x 50 mm)	4192	25
CORNER BEAD PVC PRO (GRIS/GRIJS) (15 mm)	9015	82	FIBAFUSE (75 m x 50 mm)	4193	25
CORNER BEAD WET'STICK (1 mm)	5306	9	FIBAFUSE (150 m x 50 mm)	4194	25
CORNER FLEX PVC (1 mm)	5801	11	FIBAFUSE DOUBLE STRONG (75 m x 50 mm)	4195	25
CORNER INOX (10 mm)	0413	50 - 77	FIBATAPE (20 m x 48 mm)	4820	24
CORNER INOX (10 mm)	0415	50 - 77	FIBATAPE (45 m x 48 mm)	4845	24
CORNER PVC (10 mm)	2113	78	FIBATAPE (90 m x 48 mm)	4890	24
CORNER PVC (10 mm)	2115	78	FIBATAPE (90 m x 100 mm)	4190	24
CORNER PVC (15 mm)	2114	81	FIBATAPE MOLD X10 (90 m x 48 mm)	4892	24
CORNER PVC (BEIGE) (10 mm)	9115	78	FIBATAPE PERFECT FINISH (90 m x 48 mm)	4894	25
CORNER PVC (BEIGE) (15 mm)	9114	81	FIL À CEILLET (125 mm)	3041	37
CORNER PVC (GRIS/GRIJS) (10 mm)	9115	78	FIL À CEILLET (250 mm)	3041	37
CORNER PVC (GRIS/GRIJS) (15 mm)	9114	81	FIL À CEILLET (375 mm)	3041	37
CORNER PVC FIL (13 mm)	2116	80	FIL À CEILLET (500 mm)	3041	37
CORNER PVC FIL (BEIGE) (13 mm)	9116	80	FIL À CEILLET (750 mm)	3041	37
CORNER PVC FIL (GRIS/GRIJS) (13 mm)	9116	80	FIL À CEILLET (1000 mm)	3041	37
CORNER REND PVC GWS (3 mm)	8124	111	FIL À CEILLET (1500 mm)	3041	37
CORNER REND PVC GWS ECO (3 mm)	8424	111	FIL À CEILLET (2000 mm)	3041	37
CORNER RONDO PVC (10 mm)	2110	84	FIL À CEILLET (2500 mm)	3041	37
CORNER RONDO PVC (BEIGE) (10 mm)	9110	84	FIL À CEILLET (3000 mm)	3041	37
CORNERPLAC (1 + 6 mm)	0103	6	GALSTOP (3 mm)	0120	54
CORNERPLAC ALU (1 + 6 mm)	0203	6	GALSTOP (6 mm)	0126	54
DAGKANT ELEMENT - PLASTO (1 mm)	-	23	GALSTOP (6 mm)	0127	55
DAGKANT ELEMENT (7 mm)	-	23	GALSTOP (9 mm)	0122	56
DILAT PVC (3 mm)	8503	65 - 95	GALSTOP COLOR (6 mm)	0627	55
DILAT PVC (6 mm)	8506	65 - 95	GALSTOP PVC (10 mm)	2004	86
DILAT PVC (10 mm)	8510	66 - 96	GALSTOP PVC (15 mm)	2005	88
DILAT PVC GWS "E" (3 mm)	8035	114	GALSTOP PVC (20 mm)	2170	89
DILAT PVC GWS "V" (3 mm)	8034	114	GALSTOP PVC (BEIGE) (10 mm)	9160	86
DILATGAL (15 mm)	2002	97	GALSTOP PVC (BEIGE) (15 mm)	9165	88
DILATGAL (BEIGE) (15 mm)	9002	97	GALSTOP PVC (GRIS/GRIJS) (10 mm)	9160	86
DILATGAL ECO (10 mm)	2101	66 - 96	GALSTOP PVC (GRIS/GRIJS) (15 mm)	9165	88
DILATGAL ECO (BEIGE) (10 mm)	9101	96	GALTO (25 mm)	6018	99
DILATINOX (8 mm)	2404	65	GALTO (25 mm)	6028	100
DILATINOX (10 mm)	2401	66 - 96	GALTO INOX (25 mm)	6418	99
DILATINOX (15 mm)	2402	97	GALTO INOX (25 mm)	6428	100
DILATINOX (BEIGE) (10 mm)	9401	96	GALTO PVC (25 mm)	6828	100
DILATINOX (BEIGE) (15 mm)	9402	97	GALTO SCHAAR	1207	137
DILATMESH (1 mm)	2191	22	GALVAFLEX PRO (1 mm)	0149	8
DILATPLAC PVC (1 mm)	8501	22	GALVAPLAC PRO (1 mm)	0104	6
DIRECT HANGER (55 mm)	3044	35	GALVAPLAC PRO (1 mm)	0114	7
DIRECT HANGER (125 mm)	3045	35	GECKO PLUG	1692	129

# GLOSSAIRE - ALPHABÉTIQUE

## ALFABETISCHE RANGSCHIKKING

NOM NAAM	N° N°	PAGE PAGINA	NOM NAAM	N° N°	PAGE PAGINA
GECKO SCREWING TOOL	1691	129	ISOCOVER ALU (170 - 200 mm)	0325	121
GLASWEEFSEL (HOEK) (20 cm - wit - 4x4 - 160 gr/m²)	4172	130	ISOCOVER JOINT	1620	132
GLASWEEFSEL (VLAK) (33 x 50 cm - wit - 4x4 - 160 gr/m²)	4170	130	ISOFIX DSH K (10 x 90 mm - clou en PVC/PVC nagel)	1602	126
GREENBOARD (+/- 41,67 m x 60 cm - 200 > 220 gr/m²)	1053	71	ISOFIX DSH K (10 x 110 mm - clou en PVC/PVC nagel)	1603	126
GREENBOARD (+/- 62,50 m x 120 cm - 200 > 220 gr/m²)	1052	71	ISOFIX DSH K (10 x 130 mm - clou en PVC/PVC nagel)	1604	126
GRIP-LATT PLUS (20 mm)	6000	67 - 98	ISOFIX DSH K (10 x 140 mm - clou en PVC/PVC nagel)	1605	126
INOPLAC (1 mm)	0494	7	ISOFIX DSH K (10 x 150 mm - clou en PVC/PVC nagel)	1606	126
INOPLAC GWS (3 mm)	0495	106	ISOFIX DSH K (10 x 160 mm - clou en PVC/PVC nagel)	1607	126
INOSOCLE (30 mm)	0471	118	ISOFIX DSH K (10 x 170 mm - clou en PVC/PVC nagel)	1608	126
INOSOCLE (40 mm)	0472	118	ISOFIX DSH K (10 x 190 mm - clou en PVC/PVC nagel)	1610	126
INOSOCLE (50 mm)	0473	118	ISOFIX DSH K (10 x 210 mm - clou en PVC/PVC nagel)	1611	126
INOSOCLE (60 mm)	0474	118	ISOFIX DSH K (10 x 230 mm - clou en PVC/PVC nagel)	1613	126
INOSOCLE (70 mm)	0475	118	ISOFIX DSH K (10 x 250 mm - clou en PVC/PVC nagel)	1614	126
INOSOCLE (80 mm)	0476	118	ISOFIX DSH K (10 x 270 mm - clou en PVC/PVC nagel)	1617	126
INOSOCLE (100 mm)	0478	118	ISOFIX DSH K (10 x 290 mm - clou en PVC/PVC nagel)	1618	126
INOSOCLE (120 mm)	0480	118	ISOFIX DSH K (10 x 310 mm - clou en PVC/PVC nagel)	1619	126
INOSOCLE (140 mm)	0482	118	ISOFIX GECKO	1601	126
INOSOCLE (160 mm)	0484	118	ISOFIX MAXI TSD (8 x 80 mm - clou en métal/metaalnagel)	1621	127
INOSOCLE (180 mm)	0486	118	ISOFIX MAXI TSD (8 x 100 mm - clou en métal/metaalnagel)	1622	127
INOSTOP (3 mm)	0425	54	ISOFIX MAXI TSD (8 x 120 mm - clou en métal/metaalnagel)	1623	127
INOSTOP (6 mm)	0426	54	ISOFIX MAXI TSD (8 x 140 mm - clou en métal/metaalnagel)	1624	127
INOSTOP (6 mm)	0427	55	ISOFIX MAXI TSD (8 x 160 mm - clou en métal/metaalnagel)	1625	127
INOSTOP (9 mm)	0422	56 - 85	ISOFIX MAXI TSD (8 x 180 mm - clou en métal/metaalnagel)	1626	127
INOSTOP (12 mm)	0462	92	ISOFIX MAXI TSD (8 x 200 mm - clou en métal/metaalnagel)	1627	127
ISO CONNECT	1612	131	ISOFIX MAXI TSD (8 x 220 mm - clou en métal/metaalnagel)	1628	127
ISOBORD ALU (40 mm)	0361	122	ISOFIX MAXI TSD (8 x 240 mm - clou en métal/metaalnagel)	1629	127
ISOBORD ALU (50 mm)	0362	122	ISOFIX MAXI TSD (8 x 260 mm - clou en métal/metaalnagel)	1630	127
ISOBORD ALU (60 mm)	0363	122	ISOFIX MAXI TSD (8 x 280 mm - clou en métal/metaalnagel)	1631	127
ISOBORD ALU (70 mm)	0364	122	ISOFIX MAXI TSD (8 x 300 mm - clou en métal/metaalnagel)	1632	127
ISOBORD ALU (80 mm)	0365	122	ISOFIX TSBD X (8 x 100 mm - vis en métal/metalen schroef)	1650	128
ISOBORD ALU (100 mm)	0366	122	ISOFIX TSBD X (8 x 120 mm - vis en métal/metalen schroef)	1651	128
ISOBORD ALU (110 mm)	0299	122	ISOFIX TSBD X (8 x 140 mm - vis en métal/metalen schroef)	1652	128
ISOBORD ALU (120 mm)	0367	122	ISOFIX TSBD X (8 x 160 mm - vis en métal/metalen schroef)	1653	128
ISOBORD ALU (130 mm)	0300	122	ISOFIX TSBD X (8 x 180 mm - vis en métal/metalen schroef)	1654	128
ISOBORD ALU (140 mm)	0368	122	ISOFIX TSBD X (8 x 200 mm - vis en métal/metalen schroef)	1655	128
ISOBORD ALU (150 mm)	0301	122	ISOFIX TSBD X (8 x 220 mm - vis en métal/metalen schroef)	1656	128
ISOBORD ALU (170 mm)	0303	122	ISOFIX TSBD X (8 x 240 mm - vis en métal/metalen schroef)	1657	128
ISOBORD ALU (190 mm)	0305	122	ISOFIX TSBD X (8 x 260 mm - vis en métal/metalen schroef)	1658	128
ISOBORD ALU (200 mm)	0306	122	ISOFIX TSBD X (8 x 280 mm - vis en métal/metalen schroef)	1659	128
ISOBORD ALU (210 mm)	0307	122	ISOFIX TSBD X (8 x 300 mm - vis en métal/metalen schroef)	1660	128
ISOBORD ALU (220 mm)	0308	122	ISOKIT (75 chevilles à clou/slagpluggen - 50 écarteurs/ afstandhouders - 10 raccords/verbindingstukks)	1600	131
ISOBORD ALU (230 mm)	0309	122	ISOTEX (50 m x 100 cm - blanc/wit - 4x4 - 160 gr/m²)	4165	130
ISOBORD ALU (240 mm)	0310	122	ISOTEX (50 m x 110 cm - blanc/wit - 4x4 - 160 gr/m²)	4167	130
ISOBORD ALU (250 mm)	0311	122	JOINT TAPE BESTAPE (90 m x 50 mm)	4090	24
ISOCALE (3 mm)	1671	132	JOUE DE FENÊTRE - PLASTO (1 mm)	-	23
ISOCALE (5 mm)	1672	132	JOUE DE FENÊTRE (7 mm)	-	23
ISOCALE (8 mm)	1673	132	KRUISVERBINDER (GEPLOOID)	3013	34
ISOCALE (10 mm)	1674	132	KRUISVERBINDER (TE PLOOIEN)	3029	34
ISOCALE (15 mm)	1675	132	L-BEAD (1 mm - 12,5 mm)	5308	18
ISOCOVER ALU (40 - 70 mm)	0389	121	MDB COUPISOL	1211	131
ISOCOVER ALU (50 - 80 mm)	0390	121	MDB FILMPROTECT (100 m x 50 cm)	1313	71
ISOCOVER ALU (70 - 100 mm)	0391	121	MDB FILMPROTECT (100 m x 100 cm)	1314	71
ISOCOVER ALU (90 - 120 mm)	0392	121	MICROFIX	1033	27
ISOCOVER ALU (110 - 140 mm)	0393	121	MICROMESH (1 mm)	0113	6
ISOCOVER ALU (120 - 150 mm)	0320	121	MINI PERCAR PRO (3 mm)	0137	43
ISOCOVER ALU (130 - 160 mm)	0321	121	MINI SUPLEX PVC (10 mm)	2108	77
ISOCOVER ALU (140 - 170 mm)	0322	121	MINI SUPLEX PVC (BEIGE) (10 mm)	9108	77
ISOCOVER ALU (150 - 180 mm)	0323	121	MINIGYP ALU (3 mm)	0211	42
ISOCOVER ALU (160 - 190 mm)	0324	121			

# GLOSSAIRE - ALPHABÉTIQUE

## ALFABETISCHE RANGSCHIKKING

NOM NAAM	N° N°	PAGE PAGINA	NOM NAAM	N° N°	PAGE PAGINA
MINIGYP INOX (3 mm)	0411	42 - 106	PLACSTOP TAPE PVC (1 mm - 12,5 mm)	8812	16
MINIGYP PRO (3 mm)	0111	42	PLACSTOP W (1 mm - 9,5 > 25 mm)	0197	20
MINIMESH (3 mm)	0131	42	PLACSTOP Z (1 mm - 9,5 > 25 mm)	0195	20
MOUCHOIR (À PLAT) (33 x 50 cm - blanc - 4x4 - 160 gr/m²)	4170	130	PLASTO MICRO (1 mm - 9,5 mm)	0191	14
MOUCHOIR (COIN) (20 cm - blanc - 4x4 - 160 gr/m²)	4172	130	PLASTO MICRO (1 mm - 12,5 mm)	0128	14
MS CLIPS	3061	37	PLASTO MICRO (1 mm - 15 mm)	0192	14
MULTI COUP SCHAAR	1205	136	PLASTO MICRO (1 mm - 18 mm)	0193	14
MUURKOP - PLASTO (1 mm)	-	23	PLASTO MICRO (1 mm - 25 mm)	0194	14
NER-LATT (20 mm)	6100	67 - 98	PLASTOP (9 mm)	0123	56
NER-LATT INOX (20 mm)	6400	67 - 98	PLASTOP (12 mm)	0124	57
NONIUS BOVENHANGER (140 mm)	3081	38	POUTRECLIPS	1013	72
NONIUS BOVENHANGER (340 mm)	3083	38	PROFI EXTRA 3D (12 mm)	8892	61
NONIUS BOVENHANGER (540 mm)	3085	38	PROFI INTER GWS LIPPE (GRIS/GRUIS) (6 mm)	9808	124
NONIUS BOVENHANGER (640 mm)	3086	38	PROFI INTER GWS LIPPE PRO (6 mm)	8808	124
NONIUS BOVENHANGER (940 mm)	3089	38	PROFI INTER GWS PRO (6 mm)	8167	124
NONIUS ÉPINGLE	3092	38	PROFI INTER LIPPE PRO (6 mm)	8866	59
NONIUS ONDERDEEL HANGER	3093	38	PROFI INTER PRO (6 mm)	8166	59
NONIUS SUSPENTE INFÉRIEURE	3093	38	PROFI MAXI PRO (12 mm)	8198	60 - 90
NONIUS SUSPENTE SUPÉRIEURE (140 mm)	3081	38	PROFI MINI GWS LIPPE (9 mm)	8809	125
NONIUS SUSPENTE SUPÉRIEURE (340 mm)	3083	38	PROFI MINI GWS LIPPE (GRIS/GRUIS) (9 mm)	9809	125
NONIUS SUSPENTE SUPÉRIEURE (540 mm)	3085	38	PROFI MINI GWS PRO (9 mm)	8168	124
NONIUS SUSPENTE SUPÉRIEURE (640 mm)	3086	38	PROFI MINI LIPPE (9 mm)	8888	60
NONIUS SUSPENTE SUPÉRIEURE (940 mm)	3089	38	PROFI MINI PRO (9 mm)	8108	60
PAPER CORNER BEAD (1 mm)	5301	8	PROFIEL SCHAAR	1200	136
PAPER JOINT TAPE (76 m x 52 mm)	1022	26	PROFIEL SCHAAR - LINKSHANDIG	1202	136
PAPER STOP BEAD (1 mm - 12,5 mm)	5305	15	PROFIEL SCHAAR - RECHTSHANDIG	1201	136
PER PVC FLEX GWS (3 mm)	8129	106	PROFILE «C» POUR PLAFONDS 60/27	3019	33
PER PVC GWS PRO (3 mm - 10x15 cm - blanc/wit)	8213	107	PROFILE «C» VERTICAL 50/50	3010	30
PER PVC GWS PRO (3 mm - 10x15 cm - bleu/blauw)	8211	107	PROFILE «C» VERTICAL 70/50	3097	30
PER PVC GWS PRO (3 mm - 10x15 cm - jaune/geel)	8212	107	PROFILE «C» VERTICAL 75/50	3015	31
PER PVC GWS PRO (3 mm - 10x15 cm - orange/oranje)	8214	107	PROFILE «C» VERTICAL 100/50	3016	31
PER PVC GWS PRO (3 mm - 10x23 cm - blanc/wit)	8219	107	PROFILE «C» VERTICAL 125/50	3098	32
PER PVC GWS PRO (3 mm - 10x30 cm - blanc/wit)	8220	108	PROFILE «C» VERTICAL 150/50	3099	32
PER PVC RONDÓ GWS (3 mm)	8123	110	PROFILE «U» POUR PLAFONDS 27/28	3020	33
PERCAR ALU (7 mm)	0238	45	PROFILE «U» POUR PLAFONDS 27/48	3022	33
PERCAR INOX (7 mm)	0438	45	PROFILES «U» HORIZONTALS 50/40	3000	29
PERCAR PRO (7 mm)	0138	45	PROFILES «U» HORIZONTALS 50/40 + FOAM	3005	29
PERCAR PRO (7 mm)	0139	46	PROFILES «U» HORIZONTALS 70/40	3070	29
PERGY PRO (7 mm)	0132	44	PROFILES «U» HORIZONTALS 70/40 + FOAM	3014	29
PINCE À SERTIR - LATT-FIX	1206	136	PROFILES «U» HORIZONTALS 75/40	3001	29
PINCE À SERTIR MÉTAL STUDS	1209	34	PROFILES «U» HORIZONTALS 75/40 + FOAM	3006	29
PINCE GALTO	1207	137	PROFILES «U» HORIZONTALS 100/40	3002	29
PINCE MULTI COUP	1205	136	PROFILES «U» HORIZONTALS 100/40 + FOAM	3007	29
PINCE POUR PROFILÉS	1200	136	PROFILES «U» HORIZONTALS 125/40	3003	29
PINCE POUR PROFILÉS - DROITIER	1201	136	PROFILES «U» HORIZONTALS 125/40 + FOAM	3008	29
PINCE POUR PROFILÉS - GAUCHER	1202	136	PROFILES «U» HORIZONTALS 150/40	3004	29
PINCE PVC APU Z12	1210	137	PROFILES «U» HORIZONTALS 150/40 + FOAM	3009	29
PLACSTOP ALU (1 mm - 12,5 mm)	0229	15	PVC SCHAAR APU Z12	1210	137
PLACSTOP L (1 mm - 9,5 mm)	0133	14	QUICK STICK (76 m)	1046	26
PLACSTOP L (1 mm - 12,5 mm)	0130	14	RACCORD EN CROIX (À PLIER)	3029	34
PLACSTOP L (1 mm - 15 mm)	0136	14	RACCORD EN CROIX (PLIÉ)	3013	34
PLACSTOP L INOX (1 mm - 12,5 mm)	0431	14	RACCORD EN LONGUEUR	3030	34
PLACSTOP LIPPE PVC (1 mm - 12,5 mm)	8825	16	REGLALU (6 mm)	0240	62
PLACSTOP PVC (1 mm - 12,5 mm)	8125	15	REGLALU (10 mm)	0241	63 - 94
PLACSTOP PVC (1 mm - 15 mm)	8215	15	REGLÉ (6 mm)	0140	62
PLACSTOP PVC (9,5 mm)	8126	16	REGLÉ (10 mm)	0141	63
PLACSTOP PVC (12,5 mm)	8127	16	REGLÉ ECO (6 mm)	0144	62
PLACSTOP PVC (15 mm)	8128	16	REGLINOX (6 mm)	0440	62
PLACSTOP RONDO PVC (1 mm - 12,5 mm)	8225	17	REGLINOX (10 mm)	0441	63 - 94

# GLOSSAIRE - ALPHABÉTIQUE ALFABETISCHE RANGSCHIKKING

NOM NAAM	N° N°	PAGE PAGINA	NOM NAAM	N° N°	PAGE PAGINA
REND BEAD PVC (10 mm)	8710	91	SUPLEX INOX (15 mm)	0418	81
REND BEAD PVC (15 mm)	8715	93	SUPLEX PVC (15 mm)	2118	82
REND PERFO PVC (10 mm)	2006	91	SUSPENSION RAPIDE ROTATIVE	3035	35
REND PERFO PVC (15 mm)	2007	92	SUSPENTE DOUBLE FIL NON MONTÉE	3036	36
REND PERFO PVC (BEIGE) (10 mm)	9006	91	SUSPENTE DOUBLE MONTÉE+FILS	3037	36
REND PERFO PVC (BEIGE) (15 mm)	9007	92	SUSPENTE PLATE POUR STRUCTURE BOIS (90 mm)	3038	35
REND PVC (10 mm)	2008	91	SUSPENTE PLATE POUR STRUCTURE BOIS (170 mm)	3034	35
REND PVC (15 mm)	2009	92	SUSPENTE PLATE POUR STRUCTURE BOIS (270 mm)	3043	35
REND PVC (BEIGE) (10 mm)	9008	91	SUSPENTE SUR BOIS (55 mm)	3044	35
RONDO GYP PVC (7 mm)	8207	53	SUSPENTE SUR BOIS (125 mm)	3045	35
RONDO PLAC PVC (1 mm)	8201	12	SUSPENTE SUR BOIS (200 mm)	3046	35
SLAGPLUGGEN (5/35 mm - 1 x 1500)	3049	27	TÊTE DE MURS - PLASTO (1 mm)	-	23
SLAGPLUGGEN (6/40 mm - 1 x 2000)	3051	27	TSBD X PLUG	1695	129
SLAGPLUGGEN (6/40 mm - 6 x 150)	3050	27	TSBD X SETTING TOOL (150 mm)	1693	129
SLAGPLUGGEN (6/60 mm - 1 x 800)	3054	27	TSBD X SETTING TOOL (250 mm)	1694	129
SLAGPLUGGEN (6/60 mm - 6 x 100)	3053	27	U - HORIZONTALE PROFIELEN 50/40	3000	29
SLAGPLUGGEN (8/60 mm - 8 x 100)	3055	27	U - HORIZONTALE PROFIELEN 50/40 + FOAM	3005	29
SLAGPLUGGEN (8/80 mm - 12 x 50)	3056	27	U - HORIZONTALE PROFIELEN 70/40	3070	29
SOCLE PVC GWS DUO (100-160 mm - 3 mm)	8390	120	U - HORIZONTALE PROFIELEN 700/40 + FOAM	3014	29
SOCLE PVC GWS DUO (180-220 mm - 3 mm)	8391	120	U - HORIZONTALE PROFIELEN 75/40	3001	29
SOCLE PVC GWS PRO (100 mm - 3 > 6 mm)	8443	119	U - HORIZONTALE PROFIELEN 75/40 + FOAM	3006	29
SOCLE PVC GWS PRO (120 mm - 3 > 6 mm)	8495	119	U - HORIZONTALE PROFIELEN 100/40	3002	29
SOCLE PVC GWS PRO (140 mm - 3 > 6 mm)	8496	119	U - HORIZONTALE PROFIELEN 100/40 + FOAM	3007	29
SOCLE PVC GWS PRO (160 mm - 3 > 6 mm)	8497	119	U - HORIZONTALE PROFIELEN 125/40	3003	29
SOCLE PVC PRO (100 mm - 3 > 6 mm)	8394	119	U - HORIZONTALE PROFIELEN 125/40 + FOAM	3008	29
SOCLE PVC PRO (120 mm - 3 > 6 mm)	8395	119	U - HORIZONTALE PROFIELEN 150/40	3004	29
SOCLE PVC PRO (140 mm - 3 > 6 mm)	8396	119	U - HORIZONTALE PROFIELEN 150/40 + FOAM	3009	29
SOCLE PVC PRO (160 mm - 3 > 6 mm)	8397	119	U - PLAFOND PROFIELEN 27/28	3020	33
SOLPROTECO (25 m x 100 cm - 220 gr/m²)	1050	70	U - PLAFOND PROFIELEN 27/48	3022	33
STOP ALU (12 mm)	0224	57 - 87	UNIFLEX CORNER (1 mm)	5230	10
STOP BEAD PVC (6 mm)	8666	55	UNIFLEX CORNER PVC (1 mm)	5237	10
STOP BEAD PVC (10 mm)	8610	57 - 87	VEERKLEM VOOR NONIUS	3092	38
STOP BEAD PVC (15 mm)	8615	88	VERBINDINGSTANG METAL STUDS	1209	34
STOP BEAD PVC (GRIS/GRIJS) (10 mm)	9610	87	VERBINDINGSSTUK	3030	34
STOP BEAD PVC (GRIS/GRIJS) (15 mm)	9615	88	VERBINDINGSTANG - LATT-FIX	1206	136
STOP ISO GWS (6 mm)	8234	115	VLAKKE OPHANGER VOOR HOUTEN STRUCTUUR (90 mm)	3038	35
STOP ISO GWS (10 mm)	8231	115	VLAKKE OPHANGER VOOR HOUTEN STRUCTUUR (170 mm)	3034	35
STOP ISO GWS DUO PRO (3 > 6 mm)	8235	115	VLAKKE OPHANGER VOOR HOUTEN STRUCTUUR (270 mm)	3043	35
STOP PVC (10 mm)	2012	87	VOEGEN CLIPS	3061	37
STOP PVC (15 mm)	2013	88	WET'FLEX (1 mm)	5307	10
STOP PVC (BEIGE) (10 mm)	9112	87	WIDRA AP (15 mm)	0174	80
STOP PVC GWS PRO (3 mm)	8703	112	WIDRA APA (15 mm)	0175	81
STOP PVC GWS PRO (6 mm)	8704	112	WIDRA APB (15 mm)	0176	84
STOP PVC GWS PRO (10 mm)	8705	112	WIDRA APBK (17 mm)	0177	84
STOP PVC GWS PRO (15 mm)	8706	113	WIDRA APE (15 mm)	0428	80
STOPINOX (9 mm)	0420	56 - 86	WIDRA APHK (17 mm)	0179	93
STOPINOX (10 mm)	0423	57 - 86	WIDRA APK (17 mm)	0180	83
STOPINOX (12 mm)	0421	57 - 87	WIDRA APP (BLANC/WIT) (15 mm)	9174	80
STOPINOX (16 mm)	0424	89	WIDRA APS (15 mm)	0181	80
STRAITFLEX ARCH-FLEX (1 mm)	5303	13	WIDRA IP (10 mm)	0182	49 - 76
STRAITFLEX EXTENSION POLE	1040	28			
STRAITFLEX MID-FLEX 300 (1 mm)	5300	10			
STRAITFLEX MUD-PRO2	1038	28			
STRAITFLEX ROLLER 300 MID FLEX	1039	28			
STUCLOPER (+/- 41,66 m x 120 cm - 320 > 350 gr/m²)	1017	70			
STUCLOPER (+/- 55,55 m x 90 cm - 320 > 350 gr/m²)	1016	70			
STUCLOPER ECO (57,17 m x 120 cm - +/- 220 gr/m²)	1012	70			
STUDS FOAM	3076	39			
SUPLEX (15 mm)	0118	51			

# GLOSSAIRE - NUMÉRIQUE RANGSCHIKKING VOLGENS ARTIKELNUMMER

N° N°	NOM NAAM	PAGE PAGINA	N° N°	NOM NAAM	PAGE PAGINA
0013	CORNER (10 mm)	47	0197	PLACSTOP W (1 mm - 9,5 > 25 mm)	20
0014	CORNER (15 mm)	51	0200	CONTROL JOINT ALU (1 mm)	22
0015	CORNER (10 mm)	47	0203	CORNERPLAC ALU (1 + 6 mm)	6
0103	CORNERPLAC (1 + 6 mm)	6	0211	MINIGYP ALU (3 mm)	42
0104	GALVAPLAC PRO (1 mm)	6	0214	CORNER ALU (10 mm)	50 - 76
0107	ANGLEX (10 mm)	48	0216	ALUPLAC GWS (3 mm)	106
0111	MINIGYP PRO (3 mm)	42	0218	ALUPLAC (1 mm)	7
0113	MICROMESH (1 mm)	6	0219	ANGLALU (10 mm)	49
0114	GALVAPLAC PRO (1 mm)	7	0220	ALUSTOP (3 mm)	54
0118	SUPLEX (15 mm)	51	0222	ALUSTOP (9 mm)	56 - 85
0119	ANGLEX (10 mm)	49	0224	STOP ALU (12 mm)	57 - 87
0120	GALSTOP (3 mm)	54	0226	ALUSTOP (6 mm)	54
0122	GALSTOP (9 mm)	56	0227	ALUSTOP (6 mm)	55
0123	PLASTOP (9 mm)	56	0229	PLACSTOP ALU (1 mm - 12,5 mm)	15
0124	PLASTOP (12 mm)	57	0238	PERCAR ALU (7 mm)	45
0126	GALSTOP (6 mm)	54	0240	REGLALU (6 mm)	62
0127	GALSTOP (6 mm)	55	0241	REGLALU (10 mm)	63 - 94
0128	PLASTO MICRO (1 mm - 12,5 mm)	14	0262	ALUSTOP (12 mm)	92
0130	PLACSTOP L (1 mm - 12,5 mm)	14	0264	ALUPLAC PRO (1 mm)	6
0131	MINIMESH (3 mm)	42	0291	AERO PROFIL (30 x 40 mm - 8/10eme)	123
0132	PERGY PRO (7 mm)	44	0292	AERO PROFIL (30 x 40 mm - 10/10eme)	123
0133	PLACSTOP L (1 mm - 9,5 mm)	14	0299	ISOBORD ALU (110 mm)	122
0136	PLACSTOP L (1 mm - 15 mm)	14	0300	ISOBORD ALU (130 mm)	122
0137	MINI PERCAR PRO (3 mm)	43	0301	ISOBORD ALU (150 mm)	122
0138	PERCAR PRO (7 mm)	45	0303	ISOBORD ALU (170 mm)	122
0139	PERCAR PRO (7 mm)	46	0305	ISOBORD ALU (190 mm)	122
0140	REGLE (6 mm)	62	0306	ISOBORD ALU (200 mm)	122
0141	REGLE (10 mm)	63	0307	ISOBORD ALU (210 mm)	122
0144	REGLE ECO (6 mm)	62	0308	ISOBORD ALU (220 mm)	122
0149	GALVAFLEX PRO (1 mm)	8	0309	ISOBORD ALU (230 mm)	122
0152	CADERSTOP L (10 mm)	64	0310	ISOBORD ALU (240 mm)	122
0153	CADERSTOP U (10 mm)	64	0311	ISOBORD ALU (250 mm)	122
0155	CADERFIX (12 mm)	58	0320	ISOCOVER ALU (120 - 150 mm)	121
0156	CADER RACCORD	58	0321	ISOCOVER ALU (130 - 160 mm)	121
0157	CADER CLIPS	58	0322	ISOCOVER ALU (140 - 170 mm)	121
0161	CADERPLAC L (1 mm - 12,5 mm)	19	0323	ISOCOVER ALU (150 - 180 mm)	121
0162	CADERPLAC L (1 mm - 12,5 mm)	19	0324	ISOCOVER ALU (160 - 190 mm)	121
0163	CADERPLAC L (1 mm - 12,5 mm)	19	0325	ISOCOVER ALU (170 - 200 mm)	121
0165	CADERPLAC L (1 mm - 15 mm)	19	0336	ALUSOCLE (1 mm - 30 mm)	116
0166	CADERPLAC L (1 mm - 15 mm)	19	0337	ALUSOCLE (1 mm - 40 mm)	116
0167	CADERPLAC L (1 mm - 15 mm)	19	0338	ALUSOCLE (1 mm - 50 mm)	116
0168	CADERPLAC L (1 mm - 15 mm)	19	0339	ALUSOCLE (1 mm - 60 mm)	116
0169	CADERPLAC L (1 mm - 12,5 mm)	19	0340	ALUSOCLE (1 mm - 70 mm)	116
0170	CADERPLAC L (1 mm - 12,5 mm)	19	0341	ALUSOCLE (1 mm - 80 mm)	116
0171	CADERPLAC U (1 mm - 12,5 mm)	19	0342	ALUSOCLE (1 mm - 90 mm)	116
0173	CADERPLAC U (1 mm - 12,5 mm)	20	0352	ALUSOCLE (1,2 mm - 130 mm)	117
0174	WIDRA AP (15 mm)	80	0355	ALUSOCLE (1,2 mm - 190 mm)	117
0175	WIDRA APA (15 mm)	81	0357	ALUSOCLE (1,2 mm - 230 mm)	117
0176	WIDRA APB (15 mm)	84	0358	ALUSOCLE (1,2 mm - 250 mm)	117
0177	WIDRA APBK (17 mm)	84	0361	ISOBORD ALU (40 mm)	122
0179	WIDRA APHK (17 mm)	93	0362	ISOBORD ALU (50 mm)	122
0180	WIDRA APK (17 mm)	83	0363	ISOBORD ALU (60 mm)	122
0181	WIDRA APS (15 mm)	80	0364	ISOBORD ALU (70 mm)	122
0182	WIDRA IP (10 mm)	49 - 76	0365	ISOBORD ALU (80 mm)	122
0191	PLASTO MICRO (1 mm - 9,5 mm)	14	0366	ISOBORD ALU (100 mm)	122
0192	PLASTO MICRO (1 mm - 15 mm)	14	0367	ISOBORD ALU (120 mm)	122
0193	PLASTO MICRO (1 mm - 18 mm)	14	0368	ISOBORD ALU (140 mm)	122
0194	PLASTO MICRO (1 mm - 25 mm)	14	0370	ALUSOCLE (1,2 mm - 240 mm)	117
0195	PLACSTOP Z (1 mm - 9,5 > 25 mm)	20	0389	ISOCOVER ALU (40 - 70 mm)	121

## GLOSSAIRE - NUMÉRIQUE RANGSCHIKING VOLGENS ARTIKELNUMMER

N° N°	NOM NAAM	PAGE PAGINA	N° N°	NOM NAAM	PAGE PAGINA
0390	ISOCOVER ALU (50 - 80 mm)	121	1201	PINCE POUR PROFILÉS - DROITIER / PROFIEL SCHAAR - RECHTSHANDIG	136
0391	ISOCOVER ALU (70 - 100 mm)	121	1202	PINCE POUR PROFILÉS - GAUCHER / PROFIEL SCHAAR - LINKSHANDIG	136
0392	ISOCOVER ALU (90 - 120 mm)	121	1205	PINCE MULTI COUP / MULTI COUP SCHAAR	136
0393	ISOCOVER ALU (110 - 140 mm)	121	1206	PINCE À SERTIR - LATT-FIX / VERBINDINGSTANG - LATT-FIX	136
0394	ALUSOCLE (1,2 mm - 100 mm)	117	1207	PINCE GALTO / GALTO SCHAAR	137
0395	ALUSOCLE (1,2 mm - 120 mm)	117	1209	PINCE À SERTIR MÉTAL STUDS / VERBINDINGSTANG METAL STUDS	34
0396	ALUSOCLE (1,2 mm - 140 mm)	117	1210	PINCE PVC APU Z12 / PVC SCHAAR APU Z12	135
0397	ALUSOCLE (1,2 mm - 160 mm)	117	1211	MDB COUPISOL	131
0411	MINIGYP INOX (3 mm)	42 - 106	1313	MDB FILMPROTECT (100 m x 50 cm)	71
0413	CORNER INOX (10 mm)	50 - 77	1314	MDB FILMPROTECT (100 m x 100 cm)	71
0415	CORNER INOX (10 mm)	50 - 77	1600	ISOKIT (75 chevilles à clou/slagpluggen - 50 écartereurs/afstandhouders - 10 raccords/verbindingsstuk)	131
0418	SUPLEX INOX (15 mm)	81	1601	ISOFIX GECKO	126
0419	ANGLINOX (10 mm)	49	1602	ISOFIX DSH K (10 x 90 mm - clou en PVC/PVC nagel)	126
0420	STOPINOX (9 mm)	56 - 86	1603	ISOFIX DSH K (10 x 110 mm - clou en PVC/PVC nagel)	126
0421	STOPINOX (12 mm)	57 - 87	1604	ISOFIX DSH K (10 x 130 mm - clou en PVC/PVC nagel)	126
0422	INOSTOP (9 mm)	56 - 85	1605	ISOFIX DSH K (10 x 140 mm - clou en PVC/PVC nagel)	126
0423	STOPINOX (10 mm)	57 - 86	1606	ISOFIX DSH K (10 x 150 mm - clou en PVC/PVC nagel)	126
0424	STOPINOX (16 mm)	89	1607	ISOFIX DSH K (10 x 160 mm - clou en PVC/PVC nagel)	126
0425	INOSTOP (3 mm)	54	1608	ISOFIX DSH K (10 x 170 mm - clou en PVC/PVC nagel)	126
0426	INOSTOP (6 mm)	54	1610	ISOFIX DSH K (10 x 190 mm - clou en PVC/PVC nagel)	126
0427	INOSTOP (6 mm)	55	1611	ISOFIX DSH K (10 x 210 mm - clou en PVC/PVC nagel)	126
0428	WIDRA APE (15 mm)	80	1612	ISO CONNECT	131
0431	PLACSTOP L INOX (1 mm - 12,5 mm)	14	1613	ISOFIX DSH K (10 x 230 mm - clou en PVC/PVC nagel)	126
0438	PERCAR INOX (7 mm)	45	1614	ISOFIX DSH K (10 x 250 mm - clou en PVC/PVC nagel)	126
0440	REGLINOX (6 mm)	62	1617	ISOFIX DSH K (10 x 270 mm - clou en PVC/PVC nagel)	126
0441	REGLINOX (10 mm)	63 - 94	1618	ISOFIX DSH K (10 x 290 mm - clou en PVC/PVC nagel)	126
0462	INOSTOP (12 mm)	92	1619	ISOFIX DSH K (10 x 310 mm - clou en PVC/PVC nagel)	126
0471	INOSOCLE (30 mm)	118	1620	ISOCOVER JOINT	132
0472	INOSOCLE (40 mm)	118	1621	ISOFIX MAXI TSD (8 x 80 mm - clou en métal/metaalnagel)	127
0473	INOSOCLE (50 mm)	118	1622	ISOFIX MAXI TSD (8 x 100 mm - clou en métal/metaalnagel)	127
0474	INOSOCLE (60 mm)	118	1623	ISOFIX MAXI TSD (8 x 120 mm - clou en métal/metaalnagel)	127
0475	INOSOCLE (70 mm)	118	1624	ISOFIX MAXI TSD (8 x 140 mm - clou en métal/metaalnagel)	127
0476	INOSOCLE (80 mm)	118	1625	ISOFIX MAXI TSD (8 x 160 mm - clou en métal/metaalnagel)	127
0478	INOSOCLE (100 mm)	118	1626	ISOFIX MAXI TSD (8 x 180 mm - clou en métal/metaalnagel)	127
0480	INOSOCLE (120 mm)	118	1627	ISOFIX MAXI TSD (8 x 200 mm - clou en métal/metaalnagel)	127
0482	INOSOCLE (140 mm)	118	1628	ISOFIX MAXI TSD (8 x 220 mm - clou en métal/metaalnagel)	127
0484	INOSOCLE (160 mm)	118	1629	ISOFIX MAXI TSD (8 x 240 mm - clou en métal/metaalnagel)	127
0486	INOSOCLE (180 mm)	118	1630	ISOFIX MAXI TSD (8 x 260 mm - clou en métal/metaalnagel)	127
0494	INOPLAC (1 mm)	7	1631	ISOFIX MAXI TSD (8 x 280 mm - clou en métal/metaalnagel)	127
0495	INOPLAC GWS (3 mm)	106	1632	ISOFIX MAXI TSD (8 x 300 mm - clou en métal/metaalnagel)	127
0627	GALSTOP COLOR (6 mm)	55	1650	ISOFIX TSBD X (8 x 100 mm - vis en métal/metalen schroef)	128
1012	STUCLOPER ECO (57,17 m x 120 cm - +/- 220 gr/m²)	70	1651	ISOFIX TSBD X (8 x 120 mm - vis en métal/metalen schroef)	128
1013	POUTRECLIPS	72	1652	ISOFIX TSBD X (8 x 140 mm - vis en métal/metalen schroef)	128
1016	STUCLOPER (+/- 55,55 m x 90 cm - 320 > 350 gr/m²)	70	1653	ISOFIX TSBD X (8 x 160 mm - vis en métal/metalen schroef)	128
1017	STUCLOPER (+/- 41,66 m x 120 cm - 320 > 350 gr/m²)	70	1654	ISOFIX TSBD X (8 x 180 mm - vis en métal/metalen schroef)	128
1022	PAPER JOINT TAPE (76 m x 52 mm)	26	1655	ISOFIX TSBD X (8 x 200 mm - vis en métal/metalen schroef)	128
1027	BALKENFIX (50 m x 16,5 cm)	101	1656	ISOFIX TSBD X (8 x 220 mm - vis en métal/metalen schroef)	128
1028	BALKENFIX (50 m x 20 cm)	101	1657	ISOFIX TSBD X (8 x 240 mm - vis en métal/metalen schroef)	128
1029	BALKENFIX (50 m x 25 cm)	101	1658	ISOFIX TSBD X (8 x 260 mm - vis en métal/metalen schroef)	128
1030	BALKENFIX (50 m x 33 cm)	101	1659	ISOFIX TSBD X (8 x 280 mm - vis en métal/metalen schroef)	128
1033	MICROFIX	27	1660	ISOFIX TSBD X (8 x 300 mm - vis en métal/metalen schroef)	128
1038	STRAITFLEX MUD-PRO2	28	1671	ISOCALÉ (3 mm)	132
1039	STRAITFLEX ROLLER 300 MID FLEX	28	1672	ISOCALÉ (5 mm)	132
1040	STRAITFLEX EXTENSION POLE	28	1673	ISOCALÉ (8 mm)	132
1046	QUICK STICK (76 m)	26	1674	ISOCALÉ (10 mm)	132
1050	SOLPROTECO (25 m x 100 cm - 220 gr/m²)	70			
1052	GREENBOARD (+/- 62,50 m x 120 cm - 200 > 220 gr/m²)	71			
1053	GREENBOARD (+/- 41,67 m x 60 cm - 200 > 220 gr/m²)	71			
1200	PINCE POUR PROFILÉS / PROFIEL SCHAAR	136			

## GLOSSAIRE - NUMÉRIQUE RANGSCHIKING VOLGENS ARTIKELNUMMER

N° N°	NOM NAAM	PAGE PAGINA	N° N°	NOM NAAM	PAGE PAGINA
1675	ISOCALÉ (15 mm)	132	3020	PROFILÉ «U» POUR PLAFONDS 27/28 / U - PLAFOND PROFIELEN 27/28	33
1691	GECKO SCREWING TOOL	129	3022	PROFILÉ «U» POUR PLAFONDS 27/48 / U - PLAFOND PROFIELEN 27/48	33
1692	GECKO PLUG	129	3029	RACCORD EN CROIX (À PLIER) / KRUISVERBINDER (TE PLOOIEN)	34
1693	TSBD X SETTING TOOL (150 mm)	129	3030	RACCORD EN LONGUEUR / VERBINDINGSSTUK	34
1694	TSBD X SETTING TOOL (250 mm)	129	3034	SUSPENTE PLATE POUR STRUCTURE BOIS (170 mm) / VLAKE OPHANGER VOOR HOUTEN STRUCTUUR (170 mm)	35
1695	TSBD X PLUG	129	3035	SUSPENSION RAPIDE ROTATIVE / DRAAIENDE SNELSPAN-CLIP	35
2002	DILATGAL (15 mm)	97	3036	SUSPENTE DOUBLE FIL NON MONTÉE / DUBBEL VEER	36
2004	GALSTOP PVC (10 mm)	86	3037	SUSPENTE DOUBLE MONTÉE+FILS / DUBBEL VEER MET DRADEN	36
2005	GALSTOP PVC (15 mm)	88	3038	SUSPENTE PLATE POUR STRUCTURE BOIS (90 mm) / VLAKE OPHANGER VOOR HOUTEN STRUCTUUR (90 mm)	35
2006	REND PERFO PVC (10 mm)	91	3041	FIL À CILLET / AFHANGDRAAD MET OOG (125 mm)	37
2007	REND PERFO PVC (15 mm)	92	3041	FIL À CILLET / AFHANGDRAAD MET OOG (250 mm)	37
2008	REND PVC (10 mm)	91	3041	FIL À CILLET / AFHANGDRAAD MET OOG (375 mm)	37
2009	REND PVC (15 mm)	92	3041	FIL À CILLET / AFHANGDRAAD MET OOG (500 mm)	37
2012	STOP PVC (10 mm)	87	3041	FIL À CILLET / AFHANGDRAAD MET OOG (750 mm)	37
2013	STOP PVC (15 mm)	88	3041	FIL À CILLET / AFHANGDRAAD MET OOG (1000 mm)	37
2101	DILATGAL ECO (10 mm)	66 - 96	3041	FIL À CILLET / AFHANGDRAAD MET OOG (1500 mm)	37
2108	MINI SUPLEX PVC (10 mm)	77	3041	FIL À CILLET / AFHANGDRAAD MET OOG (2000 mm)	37
2110	CORNER RONDO PVC (10 mm)	84	3041	FIL À CILLET / AFHANGDRAAD MET OOG (2500 mm)	37
2113	CORNER PVC (10 mm)	78	3041	FIL À CILLET / AFHANGDRAAD MET OOG (3000 mm)	37
2114	CORNER PVC (15 mm)	81	3043	SUSPENTE PLATE POUR STRUCTURE BOIS / VLAKE OPHANGER VOOR HOUTEN STRUCTUUR (270 mm)	35
2115	CORNER PVC (10 mm)	78	3044	SUSPENTE SUR BOIS / DIRECT HANGER (55 mm)	35
2116	CORNER PVC FIL (13 mm)	80	3045	DIRECT HANGER / SUSPENTE SUR BOIS (125 mm)	35
2118	SUPLEX PVC (15 mm)	82	3046	SUSPENTE SUR BOIS / DIRECT HANGER (200 mm)	35
2170	GALSTOP PVC (20 mm)	89	3049	CHEVILLES À FRAPPER / SLAGPLUGGEN (5/35 mm - 1 x 1500)	27
2191	DILATMESH (1 mm)	22	3050	CHEVILLES À FRAPPER / SLAGPLUGGEN (6/40 mm - 6 x 150)	27
2401	DILATINOX (10 mm)	66 - 96	3051	CHEVILLES À FRAPPER / SLAGPLUGGEN (6/40 mm - 1 x 2000)	27
2402	DILATINOX (15 mm)	97	3052	CHEVILLE EXPRESS POUR PLAFOND / EXPRESS PLAFOND-PLUG	39
2404	DILATINOX (8 mm)	65	3053	CHEVILLES À FRAPPER / SLAGPLUGGEN (6/60 mm - 6 x 100)	27
3000	PROFILÉS «U» HORIZONTAUX 50/40 / U - HORIZONTALE PROFIELEN 50/40	29	3054	CHEVILLES À FRAPPER / SLAGPLUGGEN (6/60 mm - 1 x 800)	27
3001	PROFILÉS «U» HORIZONTAUX 75/40 / U - HORIZONTALE PROFIELEN 75/40	29	3055	CHEVILLES À FRAPPER / SLAGPLUGGEN (8/60 mm - 8 x 100)	27
3002	PROFILÉS «U» HORIZONTAUX 100/40 / U - HORIZONTALE PROFIELEN 100/40	29	3056	CHEVILLES À FRAPPER / SLAGPLUGGEN (8/80 mm - 12 x 50)	27
3003	PROFILÉS «U» HORIZONTAUX 125/40 / U - HORIZONTALE PROFIELEN 125/40	29	3061	MS CLIPS / VOEGEN CLIPS	37
3004	PROFILÉS «U» HORIZONTAUX 150/40 / U - HORIZONTALE PROFIELEN 150/40	29	3070	PROFILÉS «U» HORIZONTAUX 70/40 / U - HORIZONTALE PROFIELEN 70/40	29
3005	PROFILÉS «U» HORIZONTAUX 50/40 + FOAM / U - HORIZONTALE PROFIELEN 50/40 + FOAM	29	3076	STUDS FOAM	39
3006	PROFILÉS «U» HORIZONTAUX 75/40 + FOAM / U - HORIZONTALE PROFIELEN 75/40 + FOAM	29	3081	NONIUS SUSPENTE SUPÉRIEURE / NONIUS BOVENHANGER (140 mm)	38
3007	PROFILÉS «U» HORIZONTAUX 100/40 + FOAM / U - HORIZONTALE PROFIELEN 100/40 + FOAM	29	3083	NONIUS SUSPENTE SUPÉRIEURE / NONIUS BOVENHANGER (340 mm)	38
3008	PROFILÉS «U» HORIZONTAUX 125/40 + FOAM / U - HORIZONTALE PROFIELEN 125/40 + FOAM	29	3085	NONIUS SUSPENTE SUPÉRIEURE / NONIUS BOVENHANGER (540 mm)	38
3009	PROFILÉS «U» HORIZONTAUX 150/40 + FOAM / U - HORIZONTALE PROFIELEN 150/40 + FOAM	29	3086	NONIUS SUSPENTE SUPÉRIEURE / NONIUS BOVENHANGER (640 mm)	38
3010	PROFILÉ «C» VERTICAL 50/50 / C - VERTICALE PROFIELEN 50/50	30	3089	NONIUS SUSPENTE SUPÉRIEURE (940 mm) / NONIUS BOVENHANGER (940 mm)	38
3013	RACCORD EN CROIX (PLIÉ) / KRUISVERBINDER (GEPLOOID)	34	3092	NONIUS ÉPINGLE / VEERKLEM VOOR NONIUS	38
3014	PROFILÉS «U» HORIZONTAUX 70/40 + FOAM / U - HORIZONTALE PROFIELEN 70/40 + FOAM	29	3093	NONIUS SUSPENTE INFÉRIEURE / NONIUS ONDERDEEL HANGER	38
3015	PROFILÉ «C» VERTICAL 75/50 / C - VERTICALE PROFIELEN 75/50	31	3097	PROFILÉ «C» VERTICAL 70/50 / C - VERTICALE PROFIELEN 70/50	30
3016	PROFILÉ «C» VERTICAL 100/50 / C - VERTICALE PROFIELEN 100/50	31			
3019	PROFILÉ «C» POUR PLAFONDS 60/27 / C - PLAFOND PROFIELEN 60/27	33			

# GLOSSAIRE - NUMÉRIQUE RANGSCHIKKING VOLGENS ARTIKELNUMMER

N° N°	NOM NAAM	PAGE PAGINA	N° N°	NOM NAAM	PAGE PAGINA
3098	PROFILÉ «C» VERTICAL 125/50 / C - VERTICALE PROFIELEN 125/50	32	5307	WET-FLEX (1 mm)	10
			5308	L-BEAD (1 mm - 12,5 mm)	18
3099	PROFILÉ «C» VERTICAL 150/50 / C - VERTICALE PROFIELEN 150/50	32	5801	CORNER FLEX PVC (1 mm)	11
3352	ALUSOCLE (1 mm - 130 mm)	116	6000	GRIP-LATT PLUS (20 mm)	67 - 98
3353	ALUSOCLE (1 mm - 150 mm)	116	6018	GALTO (25 mm)	99
3354	ALUSOCLE (1 mm - 170 mm)	116	6019	FASSA-LATT (20 mm)	99
3355	ALUSOCLE (1 mm - 190 mm)	116	6028	GALTO (25 mm)	100
3356	ALUSOCLE (1 mm - 210 mm)	116	6100	NER-LATT (20 mm)	67 - 98
3394	ALUSOCLE (1 mm - 100 mm)	116	6400	NER-LATT INOX (20 mm)	67 - 98
3395	ALUSOCLE (1 mm - 120 mm)	116	6418	GALTO INOX (25 mm)	99
3396	ALUSOCLE (1 mm - 140 mm)	116	6428	GALTO INOX (25 mm)	100
3397	ALUSOCLE (1 mm - 160 mm)	116	6828	GALTO PVC (25 mm)	100
3398	ALUSOCLE (1 mm - 180 mm)	116	8001	CORNER BEAD PVC (1 mm)	9
3399	ALUSOCLE (1 mm - 200 mm)	116	8004	CORNER BEAD PVC PRO (4 mm)	108
4040	ARMATEX (100 m x 12,5 cm - 4x4 - 100 gr/m²)	68	8006	CORNER BEAD PVC PRO (6 mm)	108
4041	ARMATEX (100 m x 25 cm - 4x4 - 100 gr/m²)	68	8010	CORNER BEAD PVC PRO (10 mm)	51 - 79
4042	ARMATEX (100 m x 50 cm - 4x4 - 100 gr/m²)	68	8015	CORNER BEAD PVC PRO (15 mm)	52 - 82
4043	ARMATEX (100 m x 100 cm - 4x4 - 100 gr/m²)	68	8026	CADERPLAC L PVC (1 mm - 9,5 > 25 mm)	21
4044	ARMATEX (100 m x 12,5 cm - 4x4 - 75 gr/m²)	68	8034	DILAT PVC GWS "V" (3 mm)	114
4045	ARMATEX (100 m x 25 cm - 4x4 - 75 gr/m²)	68	8035	DILAT PVC GWS "E" (3 mm)	114
4046	ARMATEX (100 m x 50 cm - 4x4 - 75 gr/m²)	68	8056	CORNER BEAD PVC GWS (6 mm)	109
4047	ARMATEX (100 m x 100 cm - 4x4 - 75 gr/m²)	68	8058	CORNER BEAD PVC GWS (8 mm)	109
4090	JOINT TAPE BESTAPE (90 m x 50 mm)	24	8060	CORNER BEAD PVC GWS (10 mm)	109
4140	FASSATEX (50 m x 100 cm - blanc/wit - 10x10 - 145 gr/m²)	101	8108	PROFI MINI PRO (9 mm)	60
4141	FASSATEX (50 m x 100 cm - bleu/blauw - 10x10 - 145 gr/m²)	101	8123	PER PVC RONDO GWS (3 mm)	110
4142	FASSATEX (50 m x 100 cm - orange/oranje - 10x10 - 145 gr/m²)	101	8124	CORNER REND PVC GWS (3 mm)	111
4143	FASSATEX (50 m x 33 cm - blanc/wit - 10x10 - 145 gr/m²)	101	8125	PLACSTOP PVC (1 mm - 12,5 mm)	15
4144	FASSATEX (50 m x 50 cm - blanc/wit - 10x10 - 145 gr/m²)	101	8126	PLACSTOP PVC (9,5 mm)	16
4145	FASSATEX (50 m x 33 cm - bleu/blauw - 10x10 - 145 gr/m²)	101	8127	PLACSTOP PVC (12,5 mm)	16
4146	FASSATEX (50 m x 50 cm - bleu/blauw - 10x10 - 145 gr/m²)	101	8128	PLACSTOP PVC (15 mm)	16
4165	ISOTEX (50 m x 100 cm - blanc/wit - 4x4 - 160 gr/m²)	130	8129	PER PVC FLEX GWS (3 mm)	106
4167	ISOTEX (50 m x 110 cm - blanc/wit - 4x4 - 160 gr/m²)	130	8166	PROFI INTER PRO (6 mm)	59
4170	MOUCHOIR (À PLAT) / GLASWEEFSEL (VLAK) (33 x 50 cm - blanc/wit - 4x4 - 160 gr/m²)	130	8167	PROFI INTER GWS PRO (6 mm)	124
4172	MOUCHOIR (COIN) / GLASWEEFSEL (HOEK) (20 cm - blanc/wit - 4x4 - 160 gr/m²)	130	8168	PROFI MINI GWS PRO (9 mm)	124
4190	FIBATAPE (90 m x 100 mm)	24	8198	PROFI MAXI PRO (12 mm)	60 - 90
4192	FIBAFUSE (25 m x 50 mm)	25	8201	RONDO PLAC PVC (1 mm)	12
4193	FIBAFUSE (75 m x 50 mm)	25	8207	RONDO GYP PVC (7 mm)	53
4194	FIBAFUSE (150 m x 50 mm)	25	8211	PER PVC GWS PRO (3 mm - 10x15 cm - bleu/blauw)	107
4195	FIBAFUSE DOUBLE STRONG (75 m x 50 mm)	25	8212	PER PVC GWS PRO (3 mm - 10x15 cm - jaune/geel)	107
4210	FASSATEX (50 m x 100 cm - blanc/wit - 5x5 - 200 gr/m²)	102	8213	PER PVC GWS PRO (3 mm - 10x15 cm - blanc/wit)	107
4220	FASSATEX (50 m x 100 cm - blanc/wit - 8x8 - 220 gr/m²)	102	8214	PER PVC GWS PRO (3 mm - 10x15 cm - orange/oranje)	107
4330	FASSATEX (25 m x 100 cm - blanc/wit - 6x10 - 330 gr/m²)	102	8215	PLACSTOP PVC (1 mm - 15 mm)	15
4820	FIBATAPE (20 m x 48 mm)	24	8219	PER PVC GWS PRO (3 mm - 10x23 cm - blanc/wit)	107
4845	FIBATAPE (45 m x 48 mm)	24	8220	PER PVC GWS PRO (3 mm - 10x30 cm - blanc/wit)	108
4890	FIBATAPE (90 m x 48 mm)	24	8225	PLACSTOP RONDO PVC (1 mm - 12,5 mm)	17
4892	FIBATAPE MOLD X10 (90 m x 48 mm)	24	8231	STOP ISO GWS (10 mm)	115
4894	FIBATAPE PERFECT FINISH (90 m x 48 mm)	25	8234	STOP ISO GWS (6 mm)	115
4906	CHAPNET VERTEX (50 m x 110 cm - 40x40 - 145 gr/m²)	69	8235	STOP ISO GWS DUO PRO (3 > 6 mm)	115
5230	UNIFLEX CORNER (1 mm)	10	8390	SOCLE PVC GWS DUO (100-160 mm - 3 mm)	120
5237	UNIFLEX CORNER PVC (1 mm)	10	8391	SOCLE PVC GWS DUO (180-220 mm - 3 mm)	120
5300	STRAITFLEX MID-FLEX 300 (1 mm)	10	8394	SOCLE PVC PRO (100 mm - 3 > 6 mm)	119
5301	PAPER CORNER BEAD (1 mm)	8	8395	SOCLE PVC PRO (120 mm - 3 > 6 mm)	119
5302	BIG-BULL (1 mm)	8	8396	SOCLE PVC PRO (140 mm - 3 > 6 mm)	119
5303	STRAITFLEX ARCH-FLEX (1 mm)	13	8397	SOCLE PVC PRO (160 mm - 3 > 6 mm)	119
5305	PAPER STOP BEAD (1 mm - 12,5 mm)	15	8424	CORNER REND PVC GWS ECO (3 mm)	111
5306	CORNER BEAD WET-STICK (1 mm)	9	8443	SOCLE PVC GWS PRO (100 mm - 3 > 6 mm)	119
			8495	SOCLE PVC GWS PRO (120 mm - 3 > 6 mm)	119
			8496	SOCLE PVC GWS PRO (140 mm - 3 > 6 mm)	119
			8497	SOCLE PVC GWS PRO (160 mm - 3 > 6 mm)	119

# GLOSSAIRE - NUMÉRIQUE RANGSCHIKKING VOLGENS ARTIKELNUMMER

N° N°	NOM NAAM	PAGE PAGINA	N° N°	NOM NAAM	PAGE PAGINA
8501	DILATPLAC PVC (1 mm)	22	9922	ALUSTOP COLOR (9 mm - beige clair/licht beige)	85
8503	DILAT PVC (3 mm)	65 - 95	9922	ALUSTOP COLOR (9 mm - beige ocre/oker beige)	85
8506	DILAT PVC (6 mm)	65 - 95	9922	ALUSTOP COLOR (9 mm - beige sable/zand beige)	85
8510	DILAT PVC (10 mm)	66 - 96	9922	ALUSTOP COLOR (9 mm - beige saumon/zalm beige)	85
8610	STOP BEAD PVC (10 mm)	57 - 87	9922	ALUSTOP COLOR (9 mm - blanc cassé/gebroken wit)	85
8615	STOP BEAD PVC (15 mm)	88	9922	ALUSTOP COLOR (9 mm - bleu clair/licht blauw)	85
8666	STOP BEAD PVC (6 mm)	55	9922	ALUSTOP COLOR (9 mm - gris beige/beige grijs)	85
8703	STOP PVC GWS PRO (3 mm)	112	9922	ALUSTOP COLOR (9 mm - gris ciment/cement grijs)	85
8704	STOP PVC GWS PRO (6 mm)	112	9922	ALUSTOP COLOR (9 mm - rose clair/licht rose)	85
8705	STOP PVC GWS PRO (10 mm)	112	9922	ALUSTOP COLOR (9 mm - rouge corail/koraal rood)	85
8706	STOP PVC GWS PRO (15 mm)	113	-	JOUE DE FENÊTRE - PLASTO / DAGKANT ELEMENT - PLASTO (1 mm)	23
8710	REND BEAD PVC (10 mm)	91	-	JOUE DE FENÊTRE / DAGKANT ELEMENT (7 mm)	23
8715	REND BEAD PVC (15 mm)	93	-	TÊTE DE MURS - PLASTO / MUURKOP - PLASTO (1 mm)	23
8808	PROFI INTER GWS LIPPE PRO (6 mm)	124			
8809	PROFI MINI GWS LIPPE (9 mm)	125			
8812	PLACSTOP TAPE PVC (1 mm - 12,5 mm)	16			
8825	PLACSTOP LIPPE PVC (1 mm - 12,5 mm)	16			
8866	PROFI INTER LIPPE PRO (6 mm)	59			
8888	PROFI MINI LIPPE (9 mm)	60			
8892	PROFI EXTRA 3D (12 mm)	61			
9002	DILATGAL (BEIGE) (15 mm)	97			
9006	REND PERFO PVC (BEIGE) (10 mm)	91			
9007	REND PERFO PVC (BEIGE) (15 mm)	92			
9008	REND PVC (BEIGE) (10 mm)	91			
9010	CORNER BEAD PVC PRO (GRIS/GRIJS) (10 mm)	79			
9012	CORNER BEAD PVC PRO (BEIGE) (10 mm)	79			
9015	CORNER BEAD PVC PRO (GRIS/GRIJS) (15 mm)	82			
9016	CORNER BEAD PVC PRO (BEIGE) (15 mm)	82			
9101	DILATGAL ECO (BEIGE) (10 mm)	96			
9108	MINI SUPLEX PVC (BEIGE) (10 mm)	77			
9110	CORNER RONDO PVC (BEIGE) (10 mm)	84			
9112	STOP PVC (BEIGE) (10 mm)	87			
9114	CORNER PVC (BEIGE) (15 mm)	81			
9114	CORNER PVC (GRIS/GRIJS) (15 mm)	81			
9115	CORNER PVC (BEIGE) (10 mm)	78			
9115	CORNER PVC (GRIS/GRIJS) (10 mm)	78			
9116	CORNER PVC FIL (BEIGE) (13 mm)	80			
9116	CORNER PVC FIL (GRIS/GRIJS) (13 mm)	80			
9160	GALSTOP PVC (BEIGE) (10 mm)	86			
9160	GALSTOP PVC (GRIS/GRIJS) (10 mm)	86			
9165	GALSTOP PVC (BEIGE) (15 mm)	88			
9165	GALSTOP PVC (GRIS/GRIJS) (15 mm)	88			
9174	WIDRA APP (BLANC/WIT) (15 mm)	80			
9401	DILATINOX (BEIGE) (10 mm)	96			
9402	DILATINOX (BEIGE) (15 mm)	97			
9610	STOP BEAD PVC (GRIS/GRIJS) (10 mm)	87			
9615	STOP BEAD PVC (GRIS/GRIJS) (15 mm)	88			
9808	PROFI INTER GWS LIPPE (GRIS/GRIJS) (6 mm)	124			
9809	PROFI MINI GWS LIPPE (GRIS/GRIJS) (9 mm)	125			
9914	CORNER ALU COLOR (10 mm - beige clair/licht beige)	76			
9914	CORNER ALU COLOR (10 mm - beige ocre/oker beige)	76			
9914	CORNER ALU COLOR (10 mm - beige sable/zand beige)	76			
9914	CORNER ALU COLOR (10 mm - beige saumon/zalm beige)	76			
9914	CORNER ALU COLOR (10 mm - blanc cassé/gebroken wit)	76			
9914	CORNER ALU COLOR (10 mm - bleu clair/licht blauw)	76			
9914	CORNER ALU COLOR (10 mm - gris beige/beige grijs)	76			
9914	CORNER ALU COLOR (10 mm - gris ciment/cement grijs)	76			
9914	CORNER ALU COLOR (10 mm - rose clair/licht rose)	76			
9914	CORNER ALU COLOR (10 mm - rouge corail/koraal rood)	76			

# DÉCOUVREZ ÉGALEMENT NOS AUTRES GUIDES & CATALOGUE DE PRODUITS

## ONTDEK EVENEENS ONZE ANDERE GIDS & CATALOGUS

